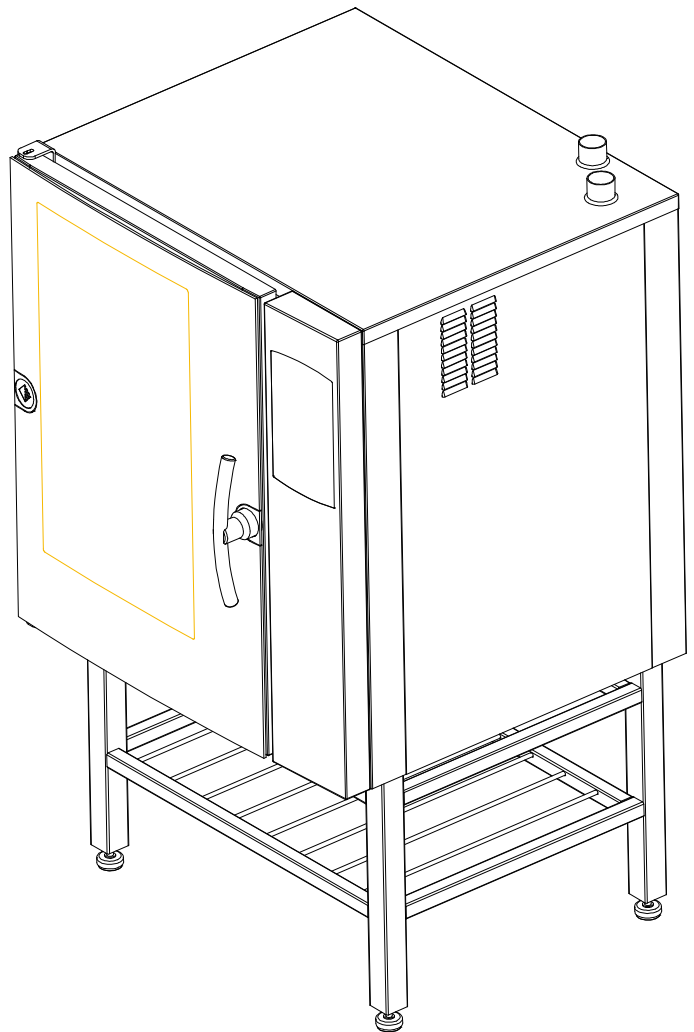


# Visual Cooking



## **Reservedelskatalog Spare parts catalogue Ersatzteilliste Reservdelislista**





## Indholdsfortegnelse

Glas udvendig.....	10
Glas udvendig PassThrough.....	14
Glas indvendig med tætningsliste.....	18
Glas indvendig PassThrough.....	20
Ovnlåge.....	22
Ovnlåge roll-in.....	24
Ovnlåge med halogenlys.....	26
Ovnlåge marine.....	32
Ovnlåge PassThrough.....	36
Dørføler for højre- og venstre-hængt ovnlåge.....	40
Håndtag til ovnlåge.....	42
Drypskinne.....	44
Drypskinne PassThrough.....	46
Drypbakke / drypbakke dyb, uden afløb / afløb.....	48
Drypbakke / drypbakke dyb, uden afløb PassThrough.....	50
Hængsler, sideplader, bagplader og tag.....	52
Sideplade højre med blæsemotor.....	56
Lys i ovnrum, lampehus, afblænding af lampehus.....	58
Motor, varmelegemer.....	60
Vindskærm, afskærmning øverste.....	72
Spjæld med motor, aftræk og Clima Optima.....	74
Indsats for vaskerotor 1.06 - 1.08 - 1.10 - 1.12 - 2.10.....	76
Indsats for vaskerotor 1.16 - 1.20 - 2.14.....	80
Frontpanel.....	84
Håndbruser.....	86
Styring BP - BPE - CP - CPE - KP - KPE.....	88
Styring B - C - K.....	90
Dampgenerator 1.06.....	92
Dampgenerator 1.08 - 1.10 - 1.12.....	96
Dampgenerator 1.16 - 2.10 - 2.14.....	100
Dampgenerator 1.20.....	104
Vaskerotor.....	108
Motorophæng CombiClean.....	112
CombiWash.....	114
Afdækning bund, opbevaring CombiClean dunke.....	116
Lynkobling og slangekit CombiClean.....	118
Pumpe og magnetventiler CombiClean.....	120
Magnetventiler.....	126
Emfang.....	128
Kondensator til emfang C - CP - CPE - K - KP - KPE.....	132
Kondensator til emfang B - BP - B.....	134
Vandlås for kondensator.....	136
EI BPE - CPE - KPE 1.06.....	138
EI BPE - CPE - KPE 1.06 - 2.14.....	142
EI B - BP - C - CP - K - KP 1.06.....	152
EI B - BP - C - CP - K - KP 1.06 - 2.14.....	156
Trykforøgelsespumpe til CombiClean.....	168
Fedtopsamling.....	170
Spildebakker.....	172
Aftrækstragte.....	174



## Contents

Glass exterior.....	10
Glass exterior PassThrough.....	14
Glass interior with door seal.....	18
Glass interior PassThrough.....	20
Door.....	22
Door roll-in.....	24
Door with halogen light.....	26
Door marine.....	32
Door PassThrough.....	36
Sensor for RH and LH hinged oven door.....	40
Handle for oven door.....	42
Drip slide.....	44
Drip slide PassThrough.....	46
Drip tray / drip tray deep, without drain / drain.....	48
Drip tray / drip tray deep, without drain PassThrough.....	50
Hinges, side plates, rear plate and roof.....	52
Side plate RH with fan motor.....	56
Interior light, lamp housing, blanking off lamp housing.....	58
Motor, heating element.....	60
Filter housing, cover upper.....	72
Damper with motor, exhaust and Clima Optima.....	74
Housing for rotating wash arm 1.06 - 1.08 - 1.10 - 1.12 - 2.10.....	76
Housing for rotating wash arm 1.16 - 1.20 - 2.14.....	80
Front panel.....	84
Hand shower.....	86
Control BP - BPE - CP - CPE - KP - KPE.....	88
Control B - C - K.....	90
Steam generator 1.06.....	92
Steam generator 1.08 - 1.10 - 1.12.....	96
Steam generator 1.16 - 2.10 - 2.14.....	100
Steam generator 1.20.....	104
Rotating wash arm.....	108
Motor suspension CombiClean.....	112
CombiWash.....	114
Cover, storage of CombiClean canister.....	116
Quick-action coupling and hose kit for CombiClean.....	118
Pumps and solenoid valves for CombiClean.....	120
Solenoid valves.....	126
Extraction hood.....	128
Condenser for extraction hood C - CP - CPE - K - KP - KPE.....	132
Condenser for extraction hood B - BP - BPE.....	134
Water seal for condenser.....	136
Electrical components BPE - CPE - KPE 1.06.....	138
Electrical components BPE - CPE - KPE 1.06 - 2.14.....	142
Electrical components B - BP - C - CP - K - KP 1.06.....	152
Electrical components B - BP - C - CP - K - KP 1.06 - 2.14.....	156
Booster pump CombiClean.....	168
Fat interception.....	170
Interceptor trays.....	172
Exhaust funnels.....	174



## Inhalt

Glas außen.....	10
Glas außen PassThrough.....	14
Glas innen mit Türdichtung.....	18
Glas innen PassThrough.....	20
Tür.....	22
Tür roll-in.....	24
Tür mit Halogenlampen.....	26
Tür marine.....	32
Tür PassThrough.....	36
Taster für rechts und links angeschlagene Gerätetür.....	38
Handgriff für Gerätetür.....	40
Tropfschiene.....	42
Tropfschiene PassThrough.....	44
Tropfwanne / Tropfwanne tief, ohne Ablauf / Ablauf.....	48
Tropfwanne / Tropfwanne tief, ohne Ablauf PassThrough.....	50
Angel, Seitenbleche, Rückwand und Dach.....	52
Seitenbleche rechts mit Gebläsemotor.....	56
Innenbeleuchtung, Lampengehäuse, Abblenden von Lampengehäuse.....	58
Motor, Heizkörper.....	60
Luftleitblech, Abdeckung, oben.....	72
Klappe mit Motor, Abzug und Clima Optima.....	74
Gehäuse für rotierenden Wascharm 1.06 - 1.08 - 1.10 - 1.12 - 2.10.....	76
Gehäuse für rotierenden Wascharm 1.16 - 1.20 - 2.14.....	80
Frontblende.....	84
Handbrause.....	86
Steuerung BP - BPE - CP - CPE - KP - KPE.....	88
Steuerung B - C - K.....	90
Dampfgenerator 1.06.....	92
Dampfgenerator 1.08 - 1.10 - 1.12.....	96
Dampfgenerator 1.16 - 2.10 - 2.14.....	100
Dampfgenerator 1.20.....	104
Rotierender Wascharm.....	108
Träger für Motor CombiClean.....	112
CombiWash.....	114
Abdeckung, Aufbewahren von CombiClean-Kanistern.....	116
Schnellanschluss und Schlauchsatz für CombiClean.....	118
Pumpen und Magnetventile für CombiClean.....	120
Magnetventile.....	126
Ablufthaube.....	128
Kondensator für Ablufthaube C - CP - CPE - K - KP - KPE.....	133
Kondensator für Ablufthaube B - BP - BPE.....	134
Geruchverschluss.....	136
Elektrische Komponenten BPE - CPE - KPE 1.06.....	138
Elektrische Komponenten BPE - CPE - KPE 1.06 - 2.14.....	142
Elektrische Komponenten B - BP - C - CP - K - KP 1.06.....	152
Elektrische Komponenten B - BP - C - CP - K - KP 1.06 - 2.14.....	156
Druckerhöhungspumpe CombiClean.....	168
<b>Auffangen von Fett</b> .....	170
Auffangwannen.....	172
Abzugstrichter.....	174

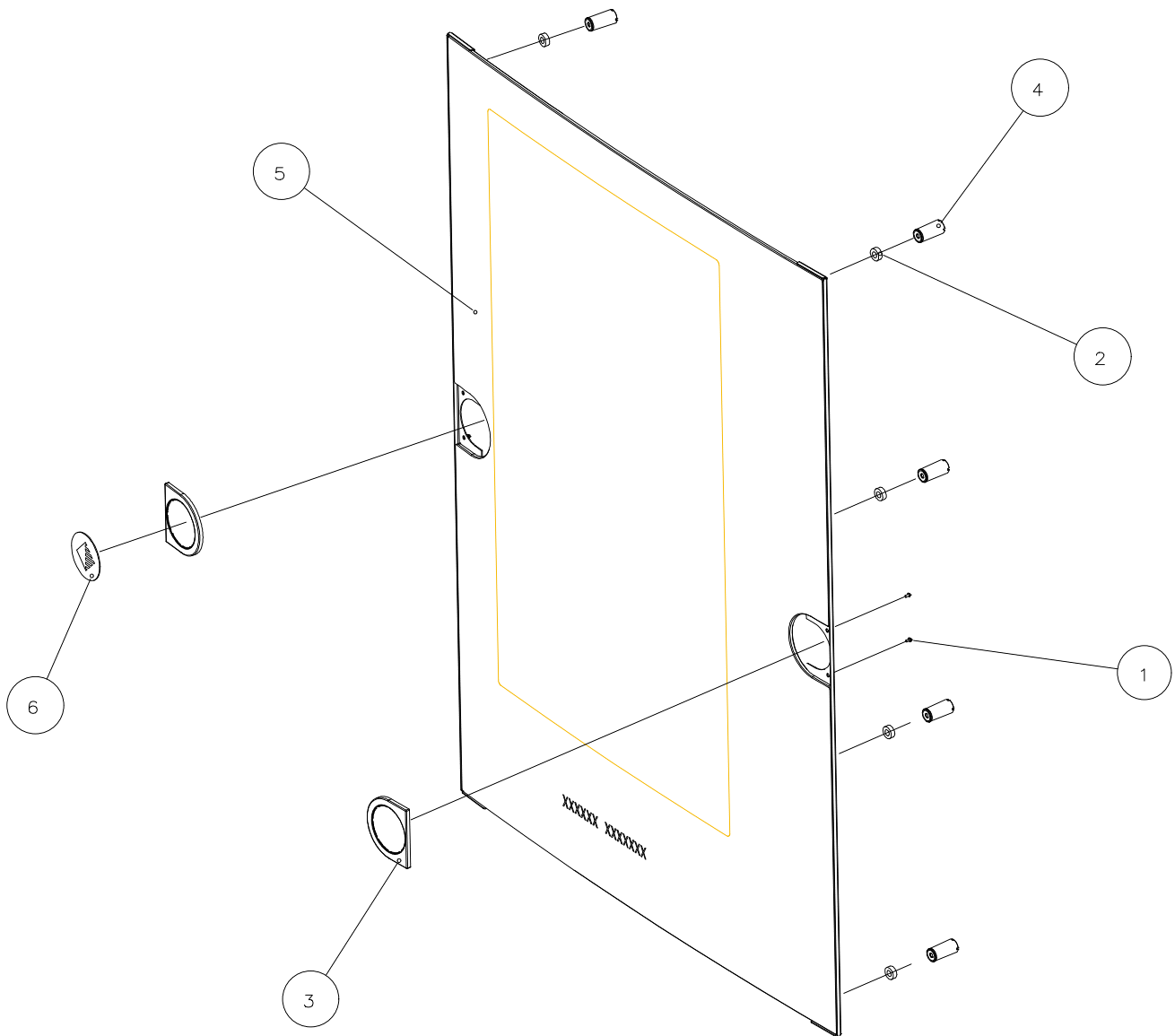




## Innehåll

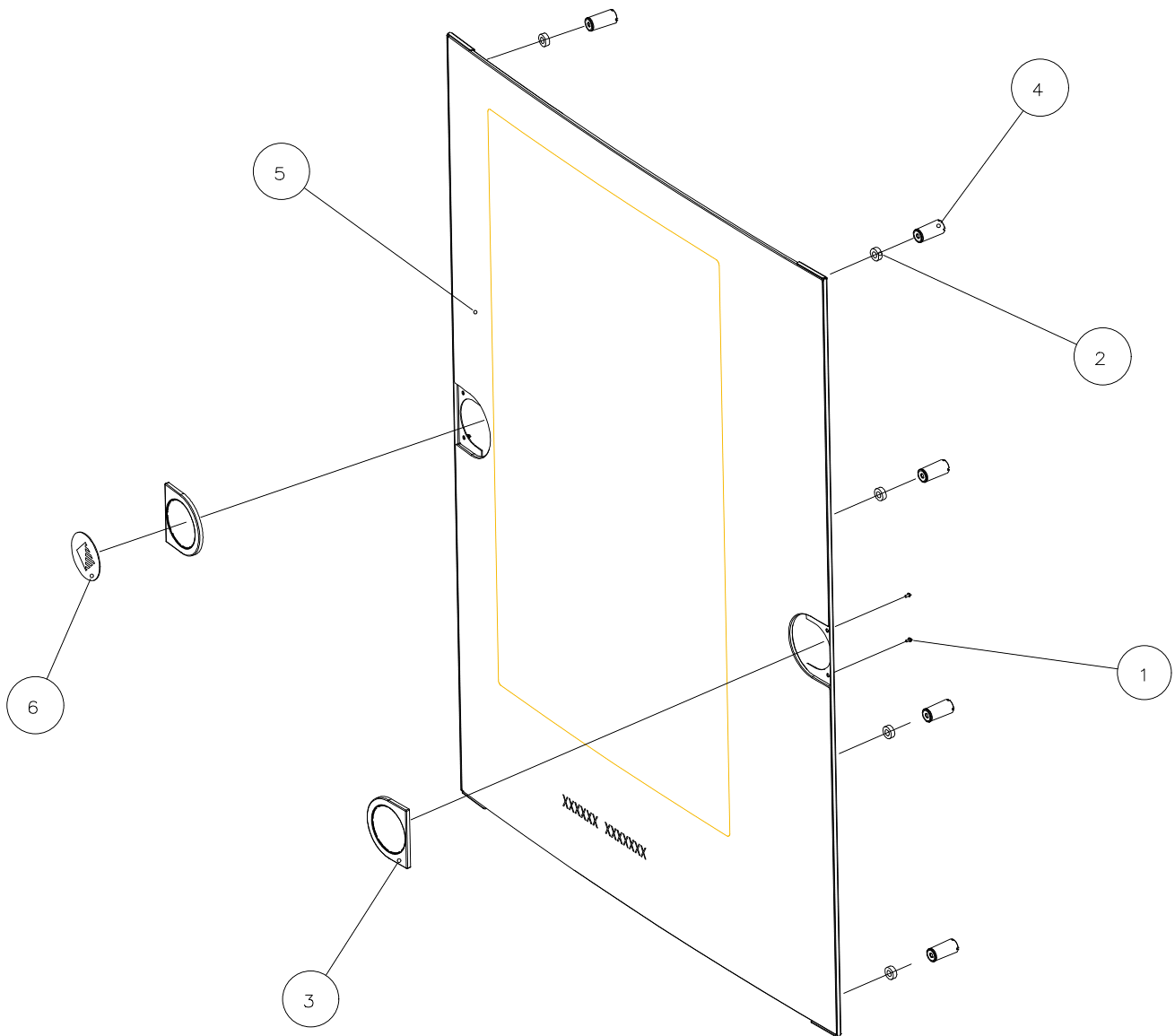
Glas utvändigt.....	10
Glas utvändigt PassThrough.....	14
Glas invändigt med tätninglist.....	18
Glas invändigt PassThrough.....	20
Ugnsdörr.....	22
Ugnsdörr roll-in.....	24
Ugnsdörr med halogenbelysning.....	26
Ugnsdörr marin.....	32
Ugnsdörr PassThrough.....	36
Dörrgivare, höger / vänsterhängd ugnsdörr.....	40
Dörrhandtag.....	42
Droppränna.....	44
Droppränna PassThrough.....	46
Droppränna / djup droppränna utan avlopp / avlopp.....	48
Droppränna / djup droppränna utan avlopp PassThrough.....	50
Gångjärn, sidoplåtar, rygplåtar och takplåt.....	52
Sidoplåt höger med fläktmotor.....	56
Belysning i ugnsrum, lamphus.....	58
Motor, element.....	60
Vindskärm, övre afskärning.....	72
Spjäll med motor, ventil och Clima Optima.....	74
Panellåda för rotorstång 1.06 - 1.08 - 1.10 - 1.12 - 2.10.....	76
Panellåda för rotorstång 1.16 - 1.20 - 2.14.....	80
Frontpanel.....	84
Handdusch.....	86
Computer BP - BPE - CP - CPE - KP - KPE.....	88
Computer B - C - K.....	90
Ånggenerator 1.06.....	92
Ånggenerator 1.08 - 1.10 - 1.12.....	96
Ånggenerator 1.16 - 2.10 - 2.14.....	100
Ånggenerator 1.20.....	104
Rotorstång.....	108
Motorkonsol CombiClean.....	112
CombiWash.....	114
Täckplåt botten, hållare till CombiCleandunkar.....	116
Snabbkoppling och slangeset till CombiClean.....	118
Pumpar och magnetventiler till CombiClean.....	120
Magnetventiler.....	126
Imkåpa.....	128
Kondensor till imkåpa C - CP - CPE - K - KP - KPE.....	133
Kondensor till imkåpa B - BP - BPE.....	134
Vattenlås till kondensor.....	136
Elkomponenter BPE - CPE - KPE 1.06.....	138
Elkomponenter BPE - CPE - KPE 1.06 - 2.14.....	142
Elkomponenter B - BP - C - CP - K - KP 1.06.....	152
Elkomponenter B - BP - C - CP - K - KP 1.06 - 2.14.....	156
Tryckstegringspumpe till CombiClean.....	168
Fettuppsamling.....	170
Droppplatta.....	172
Utluftningsträtt.....	174

**Glas udvendig**  
**Glass exterior**  
**Glas außen**  
**Glas utvändigt**



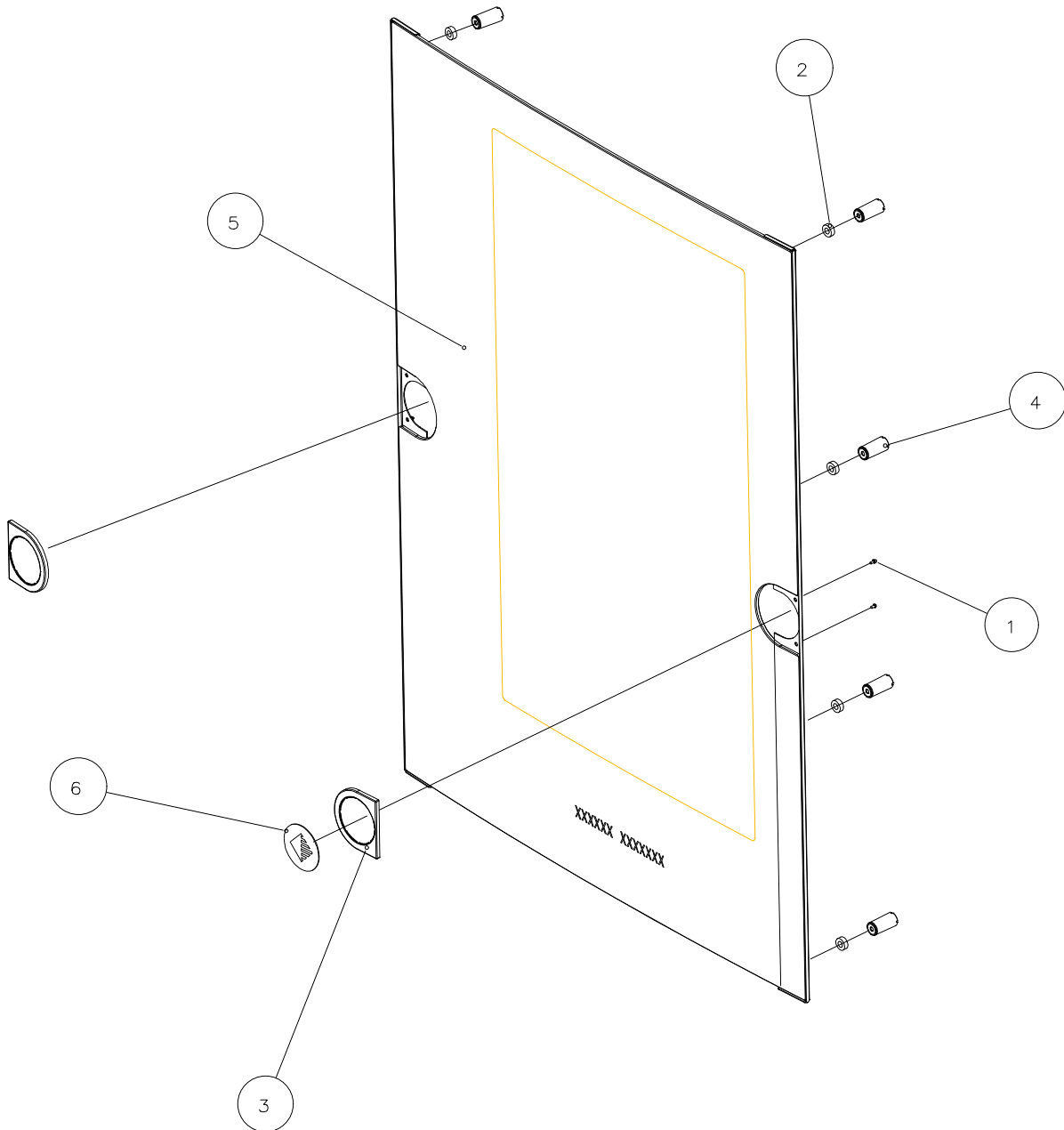
POS	TYPE	QTY	PART NO.	BESKRIVELSE DK	DESCRIPTION GB	BESCHREIBUNG D	BESKRIVNING S
1		4	055211	Skrue	Screw	Schraube	Skruv
2	1.06 1.08 1.10 2.10	8	057140	Skrue, gummi	Rubber washer	Gummischeibe	Distans
2	1.12 1.16 1.20 2.14	12	057140	Skrue, gummi	Rubber washer	Gummischeibe	Distans
3		2	20400118	Indsats for håndtag	Insert for handle	Einsatz für Türgriff	Indsats för handtag
3		2	20400262	Indsats for håndtag, sort	Insert for handle, black	Einsatz für Türgriff, schwarz	Indsats för handtag, svart
4	1.06 1.08 1.10 2.10	8	20400239	Plastskruer for udv. glas	Plastic screw for exterior glass	Kunststoffschraube für Außenglas	Plastskruv för utvändigt glas
4	1.12 1.16 1.20 2.14	12	20400239	Plastskruer for udv. glas	Plastic screw for exterior glass	Kunststoffschraube für Außenglas	Plastskruv för utvändigt glas
5	1.06	1	20420015	Glas udv. 1.06 komplet	Glass exterior 1.06 complete	Glas außen 1.06 Komplett	Glas utvändigt 1.06 komplet
5	1.06	1	20420314	Glas udv. 1.06 komplet, sort	Glass exterior 1.06 complete, black	Glas außen 1.06 Komplett, schwarz	Glas utvändigt 1.06 komplet, svart
5	1.08	1	20420016	Glas udv. 1.08 komplet	Glass exterior 1.08 complete	Glas außen 1.08 Komplett	Glas utvändigt 1.08 komplet
5	1.08	1	20420315	Glas udv. 1.08 komplet, sort	Glass exterior 1.08 complete, black	Glas außen 1.08 Komplett, schwarz	Glas utvändigt 1.08 komplet, svart
5	1.10	1	20420003	Glas udv. 1.10 komplet	Glass exterior 1.10 complete	Glas außen 1.10 Komplett	Glas utvändigt 1.10 komplet
5	1.10	1	20420316	Glas udv. 1.10 komplet, sort	Glass exterior 1.10 complete, black	Glas außen 1.10 Komplett, schwarz	Glas utvändigt 1.10 Komplett, svart
5	1.12	1	20420017	Glas udv. 1.12 komplet	Glass exterior 1.12 complete	Glas außen 1.12 Komplett, schwarz	Glas utvändigt 1.12 komplet
5	1.12	1	20420317	Glas udv. 1.12 komplet, sort	Glass exterior 1.12 complete, black	Glas außen 1.12 Komplett, schwarz	Glas utvändigt 1.12 komplet, svart
5	1.16	1	20420018	Glas udv. 1.16 komplet	Glass exterior 1.16 complete	Glas außen 1.16 Komplett	Glas utvändigt 1.16 komplet
5	1.16	1	20420318	Glas udv. 1.16 komplet, sort	Glass exterior 1.16 complete, black	Glas außen 1.16 Komplett, schwarz	Glas utvändigt 1.16 komplet, svart
5	1.16 roll-in	1	20420019	Glas udv. 1.16 roll-in komplet	Glass exterior 1.16 roll-in complete	Glas außen 1.16 roll-in komplet	Glas utvändigt 1.16 roll-in komplet
5	1.16 roll-in	1	20420319	Glas udv. 1.16 roll-in komplet, sort	Glass exterior 1.16 roll-in complete, black	Glas außen 1.16 roll-in komplet, schwarz	Glas utvändigt 1.16 roll-in komplet, svart

**Glas udvendig**  
**Glass exterior**  
**Glas außen**  
**Glas utvändigt**



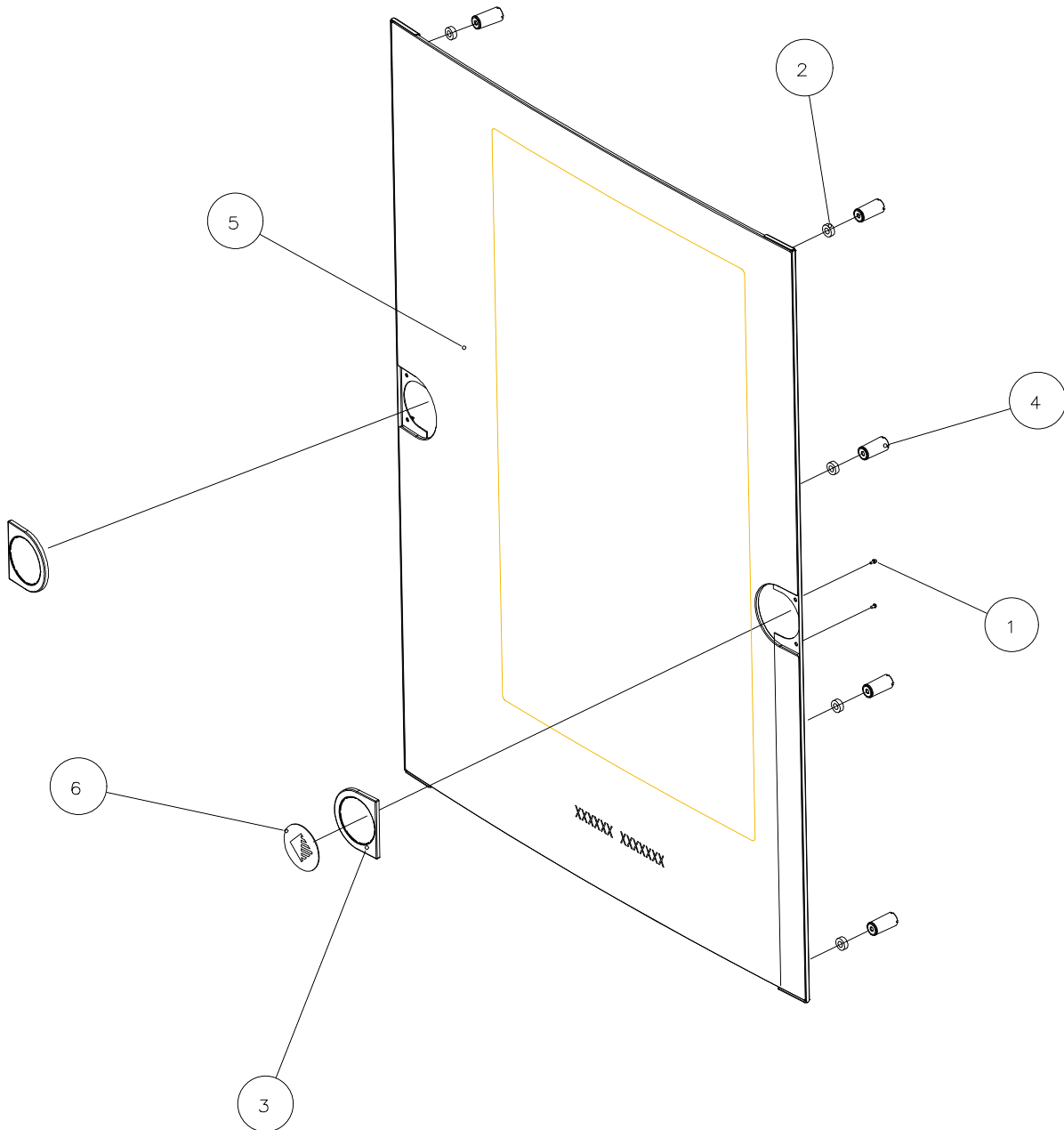
POS	TYPE	QTY	PART NO.	BESKRIVELSE DK	DESCRIPTION GB	BESCHREIBUNG D	BESKRIVNING S
5	1.20	1	20420004	Glas udv. 1.20 komplet	Glass exterior 1.20 complete	Glas außen 1.20 komplett	Glas utvändigt 1.20 komplett
5	1.20	1	20420320	Glas udv. 1.20 komplet, sort	Glass exterior 1.20 complete, black	Glas außen 1.20 komplett, schwarz	Glas utvändigt 1.20 Komplet, svart
5	1.20 roll-in	1	20420020	Glas udv. 1.20 roll-in komplet	Glass exterior 1.20 roll-in complete	Glas außen 1.20 roll-in komplett	Glas utvändigt 1.20 roll-in komplett
5	1.20 roll-in	1	20420321	Glas udv. 1.20 roll-in komplet, sort	Glass exterior 1.20 roll-in complete, black	Glas außen 1.20 roll-in komplett, schwarz	Glas utvändigt 1.20 roll-in komplett, svart
5	2.10	1	20420006	Glas udv. 2.10 komplet	Glass exterior 2.10 complete	Glas außen 2.10 Komplet	Glas utvändigt 2.10 komplett
5	2.10	1	20420322	Glas udv. 2.10 komplet, sort	Glass exterior 2.10 complete, black	Glas außen 2.10 komplett, schwarz	Glas utvändigt 2.10 komplett, svart
5	2.14	1	20420021	Glas udv. 2.14 komplet	Glass exterior 2.14 complete	Glas außen 2.14 Komplet	Glas utvändigt 2.14 komplett
5	2.14	1	20420323	Glas udv. 2.14 komplet, sort	Glass exterior 2.14 complete, black	Glas außen 2.14 komplett, schwarz	Glas utvändigt 2.14 komplett, svart
6		1	27000001	Bomærke for indsats	Logo for insert	Logo für Einsatz	Täckskylt med logo
6		1	27000034	Bomærke for indsats, BKI	Logo for insert, BKI	Logo für Einsatz, BKI	Täckskylt med logo, BKI

**Glas udvendig PassThrough**  
**Glas exterior PassThrough**  
**Glass außen PassThrough**  
**Glas utvändigt PassThrough**



POS	TYPE	QTY	PART NO.	BESKRIVELSE DK	DESCRIPTION GB	BESCHREIBUNG D	BESKRIVNING S
1		4	055211	Skrue	Screw	Schraube	Skruv
2	1.06 1.08 1.10 2.10	8	057140	Skrue, gummi	Rubber washer	Gummischiebe	Distans
2	1.12 1.16 1.20 2.14	12	057140	Skrue, gummi	Rubber washer	Gummischiebe	Distans
3		2	20400118	Indsats for håndtag	Insert for handle	Einsatz für Türgriff	Indsats för handtag
3		2	20400262	Indsats for håndtag, sort	Insert for handle, black	Einsatz für Türgriff, schwarz	Indsats för handtag, svart
4	1.06 1.08 1.10 2.10	8	20400239	Plastskruer for udv. glas	Plastic screw for exterior glass	Kunststoffschraube für Außenglas	Plastskruv för utvändigt glas
4	1.12 1.16 1.20 2.14	12	20400239	Plastskruer for udv. glas	Plastic screw for exterior glass	Kunststoffschraube für Außenglas	Plastskruv för utvändigt glas
5	1.06	1	20420058	Glas udv. 1.06 komplet PT – kundeside	Glass exterior 1.06 complete PT - customer side	Glas außen 1.06 komplett PT – Kundenseite	Glas utvändigt 1.06 komplett PT - kundsida
5	1.06	1	20420324	Glas udv. 1.06 komplet, sort PT – kundeside	Glass exterior 1.06 complete, black PT - customer side	Glas außen 1.06 komplett, schwarz PT – Kundenseite	Glas utvändigt 1.06 komplett, svart PT – kundsida
5	1.08	1	20420059	Glas udv. 1.08 komplet PT – kundeside	Glass exterior 1.08 complete PT - customer side	Glas außen 1.08 komplett PT – Kundenseite	Glas utvändigt 1.08 komplett PT – kundsida
5	1.08	1	20420325	Glas udv. 1.08 komplet, sort PT – kundeside	Glass exterior 1.08 complete, black PT - customer side	Glas außen 1.08 komplett, schwarz PT – Kundenseite	Glas utvändigt 1.08 komplett, svart PT – kundsida
5	1.10	1	20420056	Glas udv. 1.10 komplet PT – kundeside	Glass exterior 1.10 complete PT - customer side	Glas außen 1.10 komplett PT – Kundenseite	Glas utvändigt 1.10 komplett PT – kundsida
5	1.10	1	20420326	Glas udv. 1.10 komplet, sort PT – kundeside	Glass exterior 1.10 complete, black PT - customer side	Glas außen 1.10 komplett, schwarz PT – Kundenseite	Glas utvändigt 1.10 komplett, svart PT – kundsida
5	1.12	1	20420060	Glas udv. 1.12 komplet PT – kundeside	Glass exterior 1.12 complete PT - customer side	Glas außen 1.12 komplett PT – Kundenseite	Glas utvändigt 1.12 komplett PT – kundsida
5	1.12	1	20420327	Glas udv. 1.12 komplet, sort PT – kundeside	Glass exterior 1.12 complete, black PT - customer side	Glas außen 1.12 komplett, schwarz PT – Kundenseite	Glas utvändigt 1.12 komplett, svart PT – kundsida

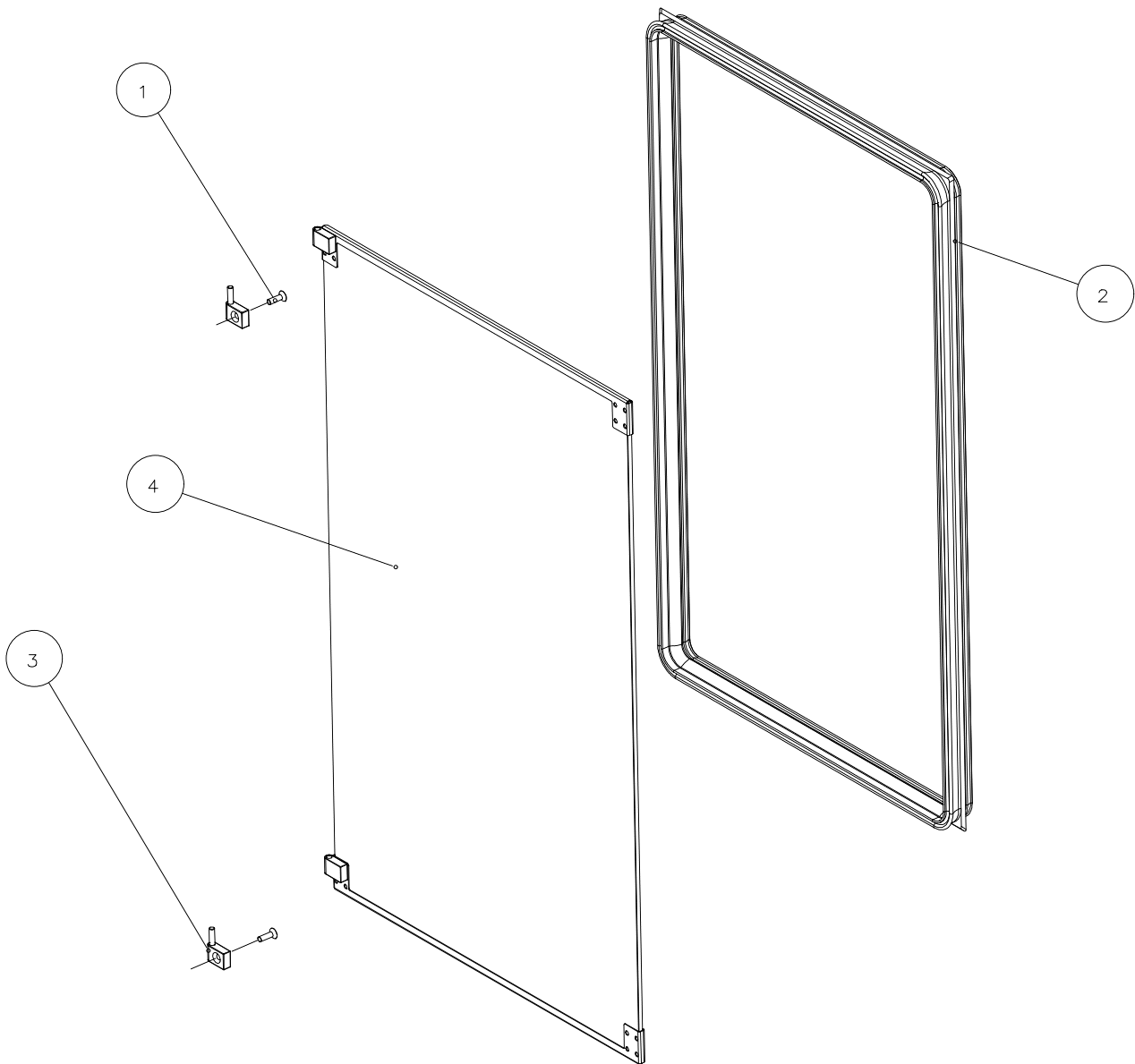
**Glas udvendig PassThrough**  
**Glas exterior PassThrough**  
**Glass außen PassThrough**  
**Glas utvändigt PassThrough**





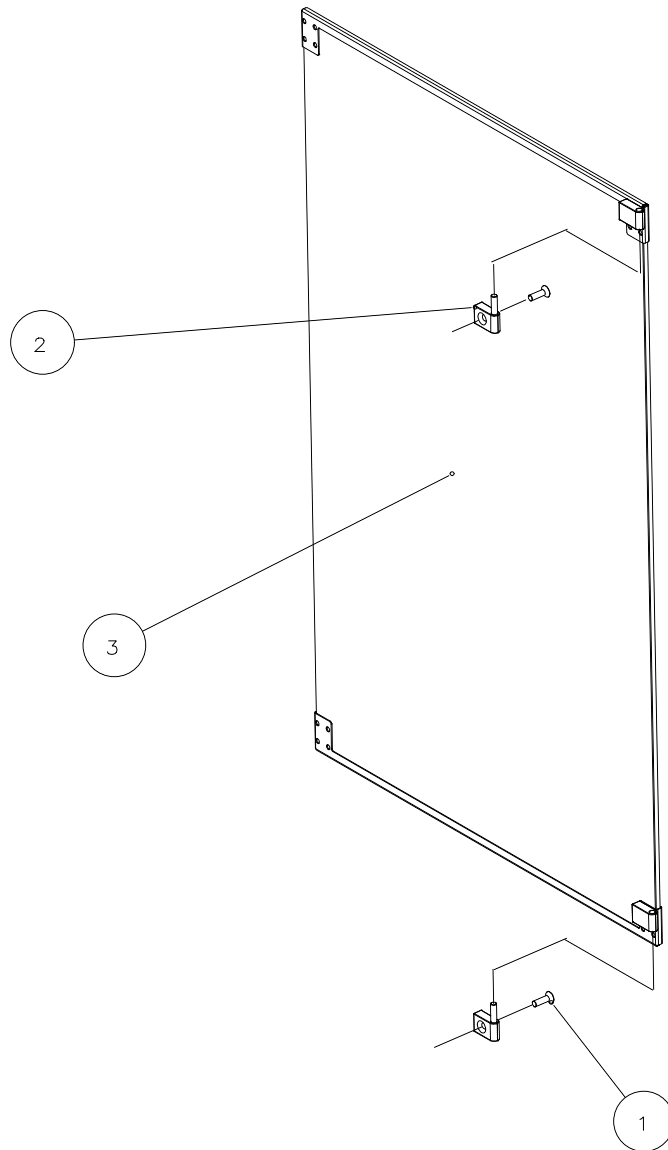
POS	TYPE	QTY	PART NO.	BESKRIVELSE DK	DESCRIPTION GB	BESCHREIBUNG D	BESKRIVNING S
5	1.16	1	20420061	Glas udv. 1.16 komplet PT – kundeside	Glass exterior 1.16 complete PT - customer side	Glas außen 1.16 komplett PT – Kundenseite	Glas utvändigt 1.16 komplett PT – kundsida
5	1.16	1	20420328	Glas udv. 1.16 komplet, sort PT – kundeside	Glass exterior 1.16 complete, black PT - customer side	Glas außen 1.16 komplett, schwarz PT – Kundenseite	Glas utvändigt 1.16 komplett, svart PT – kundsida
5	1.20	1	20420057	Glas udv. 1.20 komplet PT – kundeside	Glass exterior 1.20 complete PT - customer side	Glas außen 1.20 komplett PT – Kundenseite	Glas utvändigt 1.20 komplett PT – kundsida
5	1.20	1	20420329	Glas udv. 1.20 komplet, sort PT – kundeside	Glass exterior 1.20 complete, black PT - customer side	Glas außen 1.20 komplett, schwarz PT – Kundenseite	Glas utvändigt 1.20 komplett, svart PT - kundsida
5	2.10	1	20420062	Glas udv. 2.10 komplet PT – kundeside	Glass exterior 2.10 complete PT - customer side	Glas außen 2.10 komplett PT – Kundenseite	Glas utvändigt 2.10 komplett PT - kundsida
5	2.10	1	20420330	Glas udv. 2.10 komplet, sort PT – kundeside	Glass exterior 2.10 complete, black PT - customer side	Glas außen 2.10 komplett, schwarz PT – Kundenseite	Glas utvändigt 2.10 komplett, svart PT - kundsida
5	2.14	1	20420063	Glas udv. 2.14 komplet PT - kundeside	Glass exterior 2.14 complete PT - customer side	Glas außen 2.14 komplett PT – Kundenseite	Glas utvändigt 2.14 komplett PT - kundsida
5	2.14	1	20420331	Glas udv. 2.14 komplet, sort PT – kundeside	Glass exterior 2.14 complete, black PT - customer side	Glas außen 2.14 komplett, schwarz PT – Kundenseite	Glas utvändigt 2.14 komplett, svart PT - kundsida
6		1	27000001	Bomærke for ind- sats	Logo for insert	Logo für Einsatz	Täckskylt med logo
6		1	27000034	Bomærke for ind- sats, BKI	Logo for insert, BKI	Logo für Einsatz, BKI	Täckskylt med logo, BKI

**Glas indvendig med tætningsliste**  
**Glass interior with door seal**  
**Glas innen mit Türdichtung**  
**Glas invändigt med tätninglist**



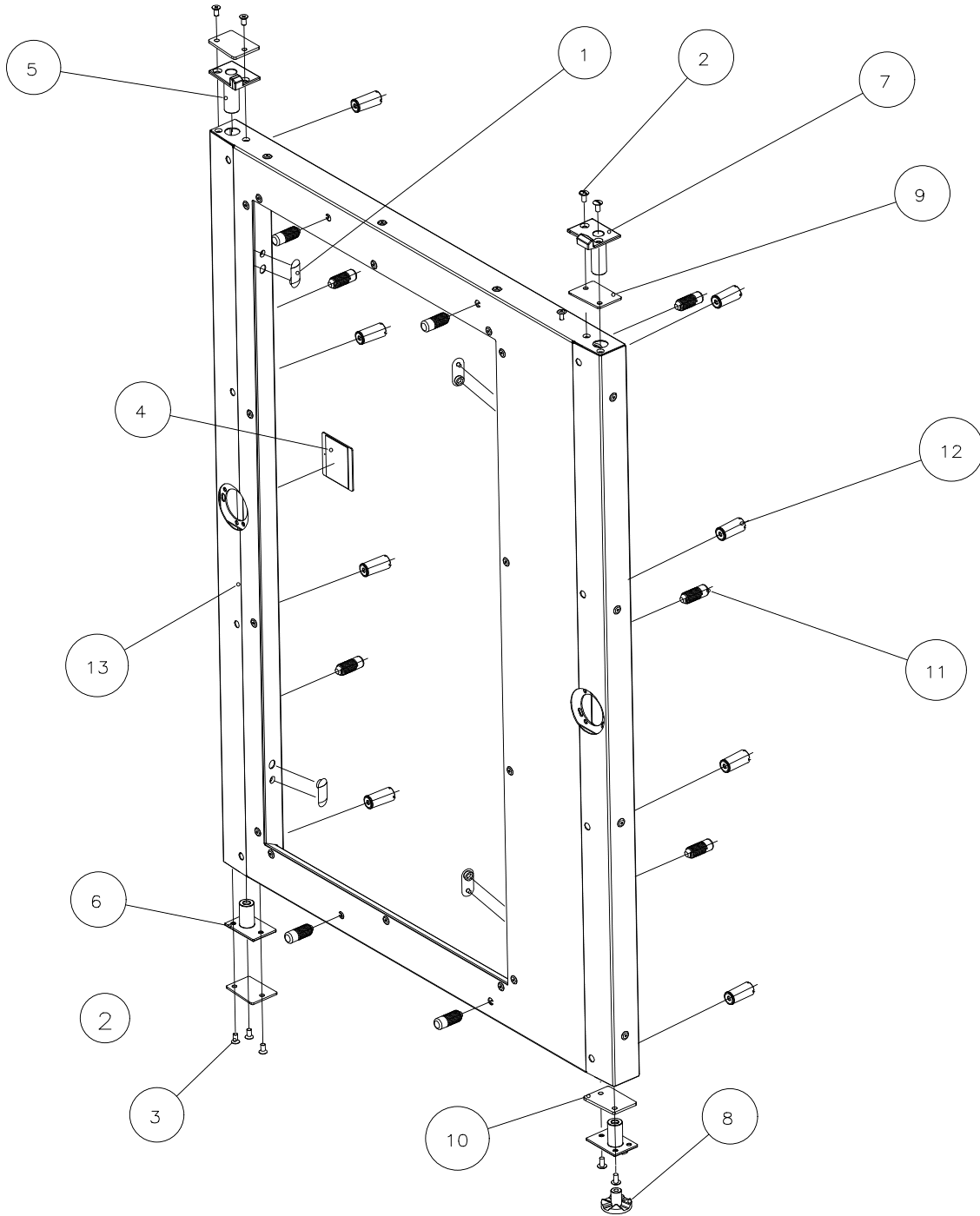
POS	TYPE	QTY	PART NO.	BESKRIVELSE DK	DESCRIPTION GB	BESCHREIBUNG D	BESKRIVNING S
1		2	055620	Skrue, unbrako	Screw	Schraube	Skruv
2	1.06	1	20300234	Tætningsliste 1.06	Door seal 1.06	Türdichtung 1.06	Tättningslist 1.06
2	1.08	1	20300235	Tætningsliste 1.08	Door seal 1.08	Türdichtung 1.08	Tättningslist 1.08
2	1.10	1	20300236	Tætningsliste 1.10	Door seal 1.10	Türdichtung 1.10	Tättningslist 1.10
2	1.12	1	20300239	Tætningsliste 1.12	Door seal 1.12	Türdichtung 1.12	Tättningslist 1.12
2	1.16	1	20300240	Tætningsliste 1.16	Door seal 1.16	Türdichtung 1.16	Tättningslist 1.16
2	1.16 roll-in	1	20300240	Tætningsliste 1.16 roll-in	Door seal 1.16 roll-in	Türdichtung 1.16 roll-in	Tättningslist 1.16 roll-in
2	1.20	1	20300241	Tætningsliste 1.20	Door seal 1.20	Türdichtung 1.20	Tättningslist 1.20
2	1.20 roll-in	1	20300241	Tætningsliste 1.20 roll-in	Door seal 1.20 roll-in	Türdichtung 1.20 roll-in	Tättningslist 1.20 roll-in
2	2.10	1	20300237	Tætningsliste 2.10	Door seal 2.10	Türdichtung 2.10	Tättningslist 2.10
2	2.14	1	20300238	Tætningsliste 2.14	Door seal 2.14	Türdichtung 2.14	Tättningslist 2.14
3		2	20410003	Hængselbeslag	Hinge bracket	Angelbeschlag	Gångjärnsbeslag
4	1.06	1	20420008	Glas indiv. 1.06 komplet	Glass interior 1.06 complete	Glass innen 1.06 komplett	Glas indvändigt 1.06 komplett
4	1.08	1	20420009	Glas indiv. 1.08 komplet	Glass interior 1.08 complete	Glass innen 1.08 komplett	Glas indvändigt 1.08 komplett
4	1.10	1	20420001	Glas indiv. 1.10 komplet	Glass interior 1.10 complete	Glass innen 1.10 komplett	Glas indvändigt 1.10 komplett
4	1.12	1	20420010	Glas indiv. 1.12 komplet	Glass interior 1.12 complete	Glass innen 1.12 komplett	Glas indvändigt 1.12 komplett
4	1.16	1	20420011	Glas indiv. 1.16 komplet	Glass interior 1.16 complete	Glass innen 1.16 komplett	Glas indvändigt 1.16 komplett
4	1.16 roll-in	1	20420012	Glas indiv. 1.16 roll-in komplet	Glass interior 1.16 roll-in complete	Glass innen 1.16 roll-in komplett	Glas indvändigt 1.16 roll-in komplett
4	1.20	1	20420007	Glas indiv. 1.20 komplet	Glass interior 1.20 complete	Glass innen 1.20 komplett	Glas indvändigt 1.20 komplett
4	1.20 rol-in	1	20420014	Glas indiv. 1.20 roll-in komplet	Glass interior 1.20 roll-in complete	Glass innen 1.20 roll-in komplett	Glas indvändigt 1.20 roll-in komplett
4	2.10	1	20420005	Glas indiv. 2.10 komplet	Glass interior 2.10 complete	Glass innen 2.10 komplett	Glas indvändigt 2.10 komplett
4	2.14	1	20420013	Glas indiv. 2.14 komplet	Glass interior 2.14 complete	Glass innen 2.14 komplett	Glas indvändigt 2.14 komplett

**Glas indvendig PassThrough**  
**Glass interior PassThrough**  
**Glas innen PassThrough**  
**Glas indvändigt PassThrough**



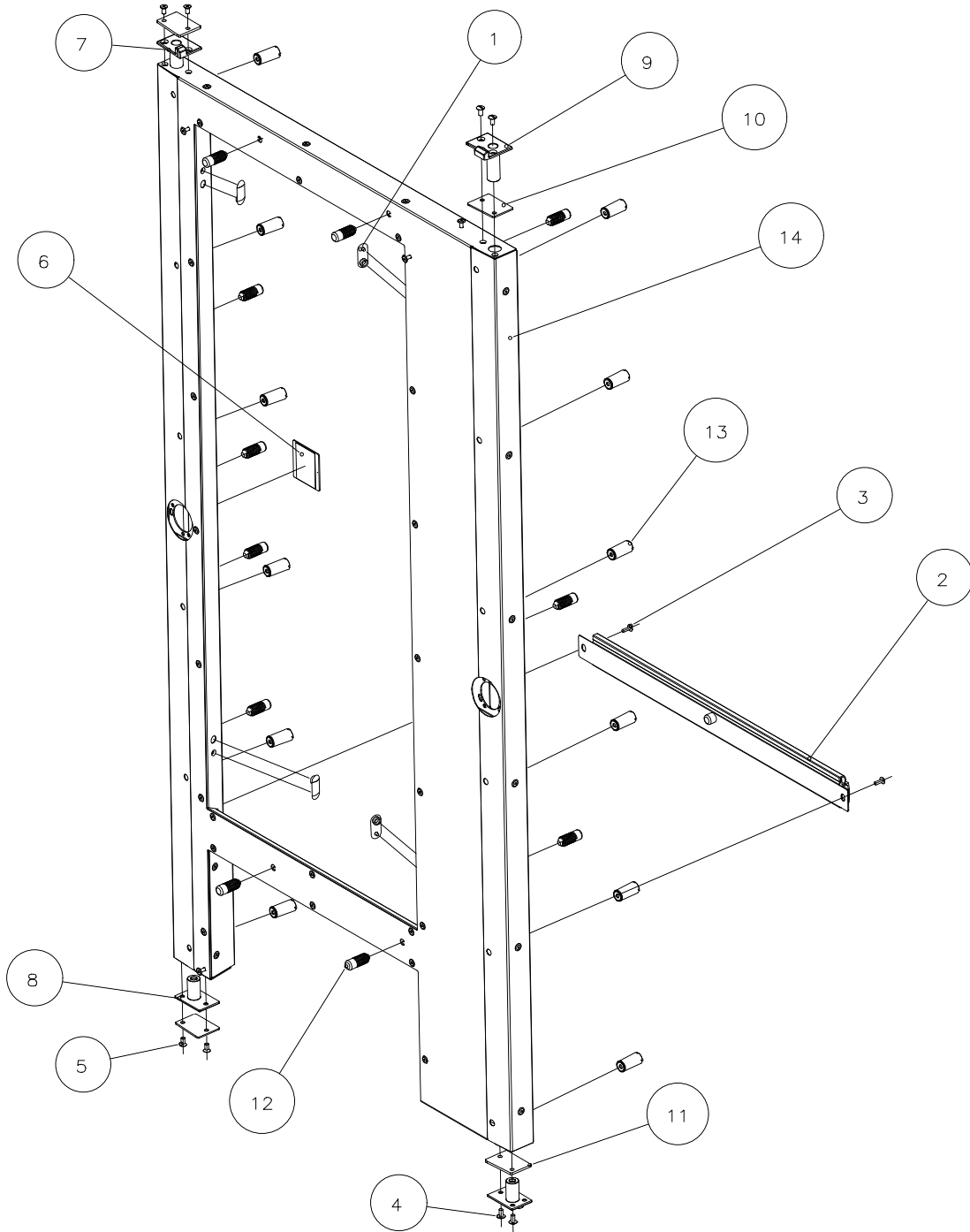
POS	TYPE	QTY	PART NO.	BESKRIVELSE DK	DESCRIPTION GB	BESCHREIBUNG D	BESKRIVNING S
1		2	055620	Skrue, unbrako	Screw	Schraube	Skruv
2		2	20410003	Hængselbeslag	Hinge bracket	Angelbeschlag	Gångjärnsbeslag
3	1.06	1	20420066	Glas indiv. 1.06 komplet PT - kundeside	Glass interior 1.06 complete PT - customer side	Glas innen 1.06 komplett PT - Kundenseite	Glas invändigt 1.06 komplett PT - kundsida
3	1.08	1	20420067	Glas indiv. 1.08 komplet PT - kundeside	Glass interior 1.08 complete PT - customer side	Glas innen 1.08 komplett PT - Kundenseite	Glas invändigt 1.08 komplett PT - kundsida
3	1.10	1	20420064	Glas indiv. 1.10 komplet PT - kundeside	Glass interior 1.10 complete PT - customer side	Glas innen 1.10 komplett PT - Kundenseite	Glas invändigt 1.10 komplett PT - kundsida
3	1.12	1	20420068	Glas indiv. 1.12 komplet PT - kundeside	Glass interior 1.12 complete PT - customer side	Glas innen 1.12 komplett PT - Kundenseite	Glas invändigt 1.12 komplett PT - kundsida
3	1.16	1	20420069	Glas indiv. 1.16 komplet PT - kundeside	Glass interior 1.16 complete PT - customer side	Glas innen 1.16 komplett PT - Kundenseite	Glas invändigt 1.16 komplett PT - kundsida
3	1.20	1	20420065	Glas indiv. 1.20 komplet PT - kundeside	Glass interior 1.20 complete PT - customer side	Glas innen 1.20 komplett PT - Kundenseite	Glas invändigt 1.20 komplett PT - kundsida
3	2.10	1	20420070	Glas indiv. 2.10 komplet PT - kundeside	Glass interior 2.10 complete PT - customer side	Glas innen 2.10 komplett PT - Kundenseite	Glas invändigt 2.10 komplett PT - kundsida
3	2.14	1	20420071	Glas indiv. 2.14 komplet PT - kundeside	Glass interior 2.14 complete PT - customer side	Glas innen 2.14 komplett PT - Kundenseite	Glas invändigt 2.14 komplett PT - kundsida

Ovnlåge  
Door  
Tür  
Ugnsdörr



POS	TYPE	QTY	PART NO.	BESKRIVELSE DK	DESCRIPTION GB	BESCHREIBUNG D	BESKRIVNING S
1		4	013968	Afdækning	Cover	Abdeckung	Täckpropp, plast
2		4	055511	Skrue	Screw	Schraube	Skruv
3		5	055607	Skrue	Screw	Schraube	Skruv
4		1	20320084	Dækplade	Cover plate	Abdeckung	Täckplåt
5		1	20400051	Hængselbøsning top, V	Hinge bush, top, LH	Angelbuchse, oben, links	Gångjärnsbeslag, övre, V
6		2	20400052	Hængselbøsning bund	Hinge bush, bottom	Angelbuchse, unten	Gångjärnsbeslag, nedre
7		1	20400058	Hængselbøsning top, H	Hinge bush, top, RH	Angelbuchse, oben, rechts	Gångjärnsbeslag, övre, H
8		1	20400060	Bøsning for hængsel, H	Bush for hinge, RH	Buchse für Angel, rechts	Gångjärnsinsats, högerhängd
8		1	20400053	Bøsning for hængsel, V	Bush for hinge, LH	Buchse für Angel, links	Gångjärnsinsats, vänsterhängd
9		2	20400065	Dæksel for hængsel, V	Cover for hinge, LH	Abdeckung für Angel, links	Täckplåt för gångjärn, V
10		2	20400066	Dæksel for hængsel, H	Cover for hinge, RH	Abdeckung für Angel, rechts	Täckplåt för gångjärn, H
11	1.06 1.08 1.10 1.12	9	20400238	Gummifod	Stopper, rubber	Propfen, Gummi	Gummipropp
11	1.16 1.20 2.10 2.14	13	20400238	Gummifod	Stopper, rubber	Propfen, Gummi	Gummipropp
12	1.06 1.08 1.10 2.10	8	20400239	Plastskrue for udv. glas	Plastic screw for exterior glass	Kunststoff- schraube für Außenglas	Plastskruv för utvändigt glas
12	1.12 1.16 1.20 2.14	12	20400239	Plastskrue for udv. glas	Plastic screw for exterior glass	Kunststoff- schraube für Außenglas	Plastskruv för utvändigt glas
13	1.06	1	20410039	Ovnlåge 1.06	Door 1.06	Tür 1.06	Ugnsdörr 1.06
13	1.08	1	20410040	Ovnlåge 1.08	Door 1.08	Tür 1.08	Ugnsdörr 1.08
13	1.10	1	20410037	Ovnlåge 1.10	Door 1.10	Tür 1.10	Ugnsdörr 1.10
13	1.12	1	20410041	Ovnlåge 1.12	Door 1.12	Tür 1.12	Ugnsdörr 1.12
13	1.16	1	20410042	Ovnlåge 1.16	Door 1.16	Tür 1.16	Ugnsdörr 1.16
13	1.20	1	20410038	Ovnlåge 1.20	Door 1.20	Tür 1.20	Ugnsdörr 1.20
13	2.10	1	20410044	Ovnlåge 2.10	Door 2.10	Tür 2.10	Ugnsdörr 2.10
13	2.14	1	20410046	Ovnlåge 2.14	Door 2.14	Tür 2.14	Ugnsdörr 2.14

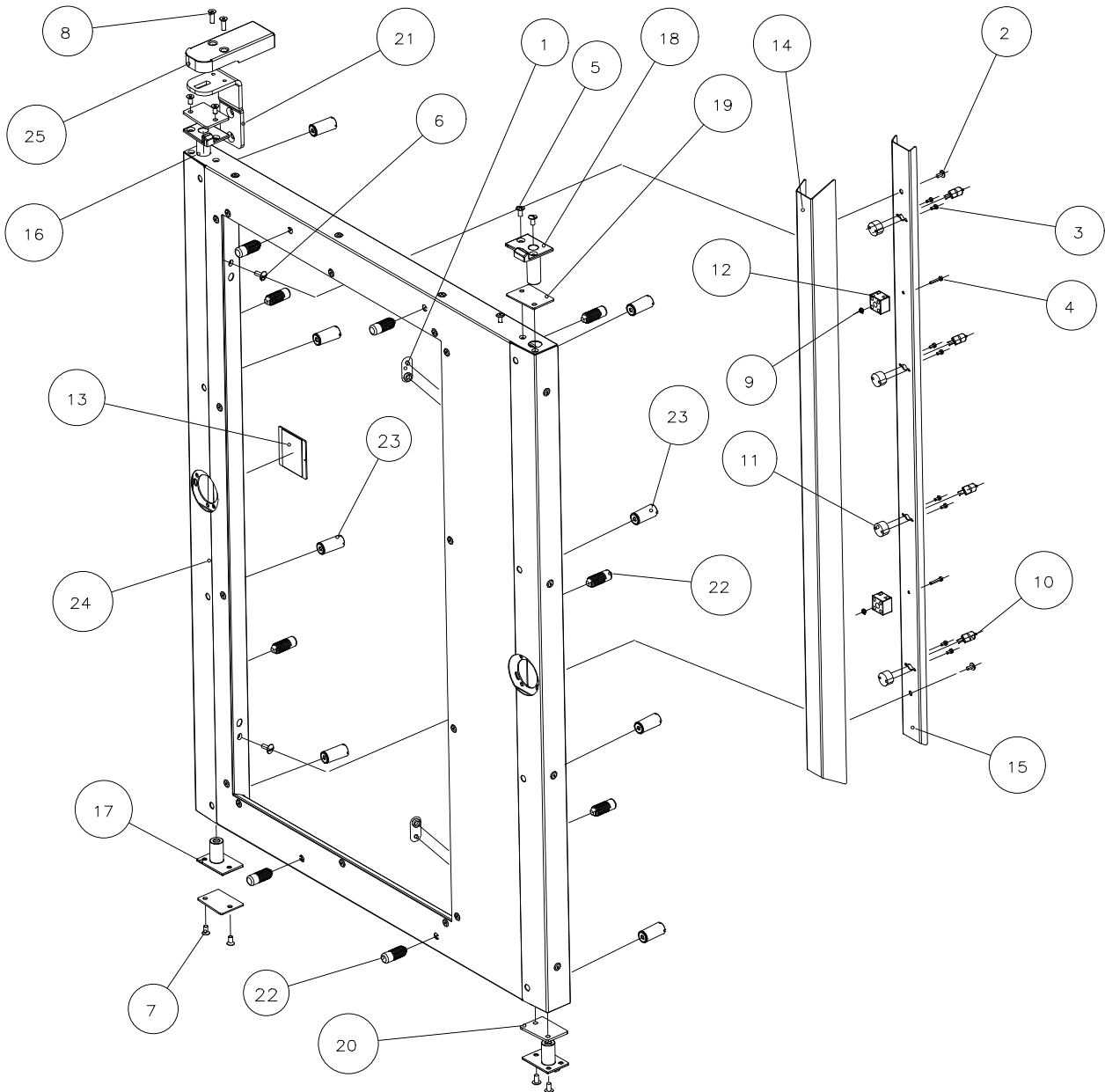
Ovnlåge roll-in  
Door roll-in  
Tür roll-in  
Ugnsdörr roll-in





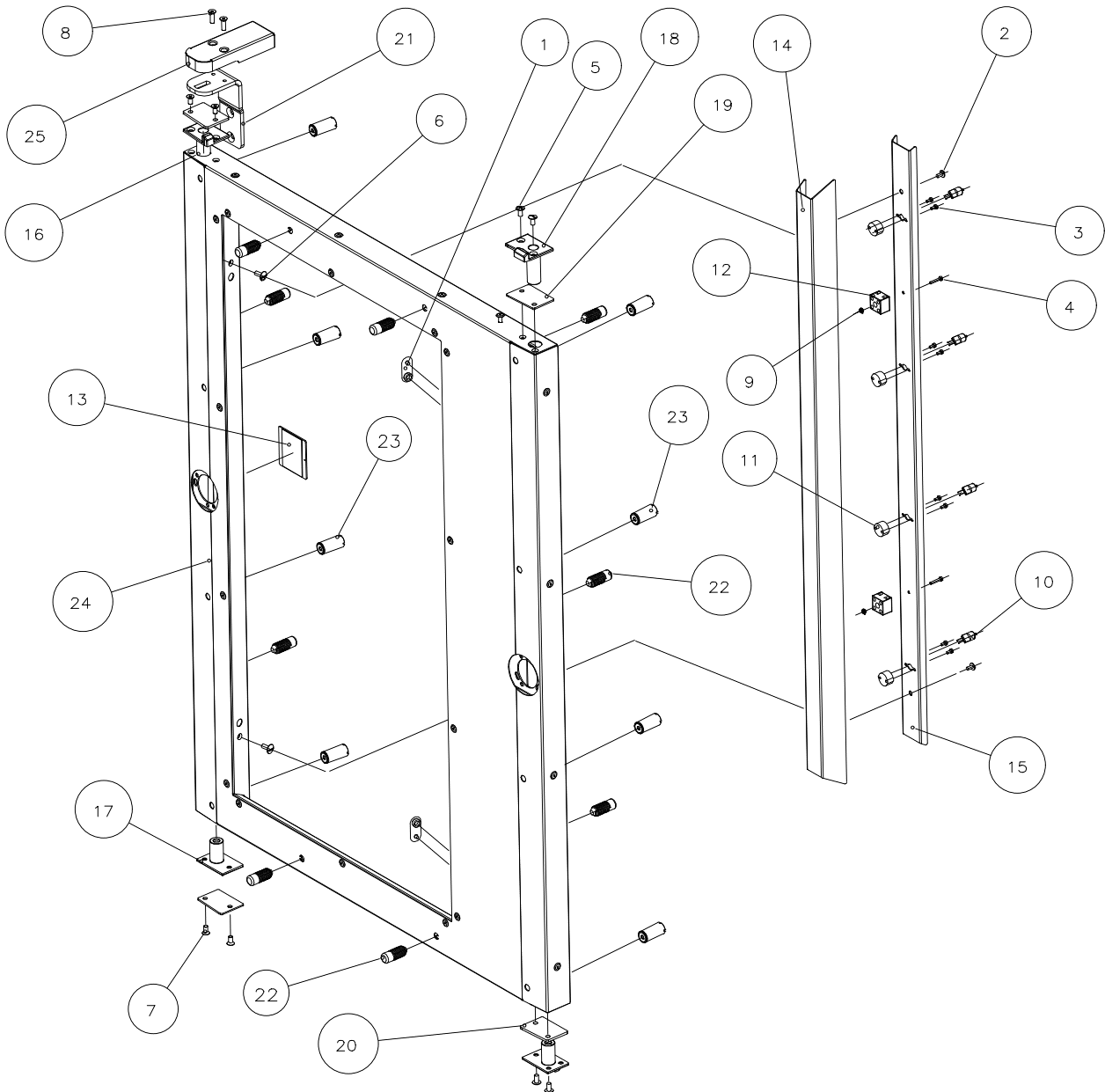
POS	TYPE	QTY	PART NO.	BESKRIVELSE DK	DESCRIPTION GB	BESCHREIBUNG D	BESKRIVNING S
1		4	013968	Afdækning	Cover	Abdeckung	Täckpropp
2		1	037213	Profil for ovnlåge 1.16/1.20 roll-in	Profile for oven door 1.16/1.20 roll-in	Profil für Gerätetur 1.16/1.20 roll-in	Nedre tätlist för roll-In 1.16-1.20
3		2	055114	Skrue	Screw	Schraube	Skruv
4		4	055511	Skrue	Screw	Schraube	Skruv
5		4	055607	Skrue	Screw	Schraube	Skruv
6		1	20320084	Dækplade	Cover plate	Abdeckung	Täckplåt
7		1	20400051	Hængselbøsning top, V	Hinge bush, top, LH	Angelbuchse, oben, links	Gångjärnsbeslag, övre, V
8		2	20400052	Hængselbøsning bund	Hinge bush, bottom	Angelbuchse, unten	Gångjärnsbeslag, nedre
9		1	20400058	Hængselbøsning top, H	Hinge bush, top, RH	Angelbuchse, oben rechts	Gångjärnsbeslag, övre, H
10		2	20400065	Dæksel for hængsel, V	Cover for hinge, LH	Abdeckung für Angel, links	Täckplåt för gångjärn, V
11		2	20400066	Dæksel for hængsel, H	Cover for hinge, RH	Abdeckung für Angel, rechts	Täckplåt för gångjärn, H
12	1.16 roll-in	11	20400238	Gummifod	Stopper, rubber	Propfen, Gummi	Gummipropp
12	1.20 roll-in	13	20400238	Gummifod	Stopper, rubber	Propfen, Gummi	Gummipropp
13		12	20400239	Plastskrue for udv. glas	Plastic screw for exterior glass	Kunststoff- schraube für Außenglas	Plastskruv för utvändigt glas
14	1.16 roll-in	1	20410053	Ovnlåge 1.16 roll-in	Door 1.16 roll-in	Tür 1.16 roll-in	Ugnsdörr 1.16 roll-in
14	1.20 roll-in	1	20410054	Ovnlåge 1.20 roll-in	Door 1.20 roll-in	Tür 1.20 roll-in	Ugnsdörr 1.20 roll-in

Ovnlåge med halogenlys  
Door with halogen light  
Tür mit Halogenlampen  
Ugnsdörr med halogenbelysning



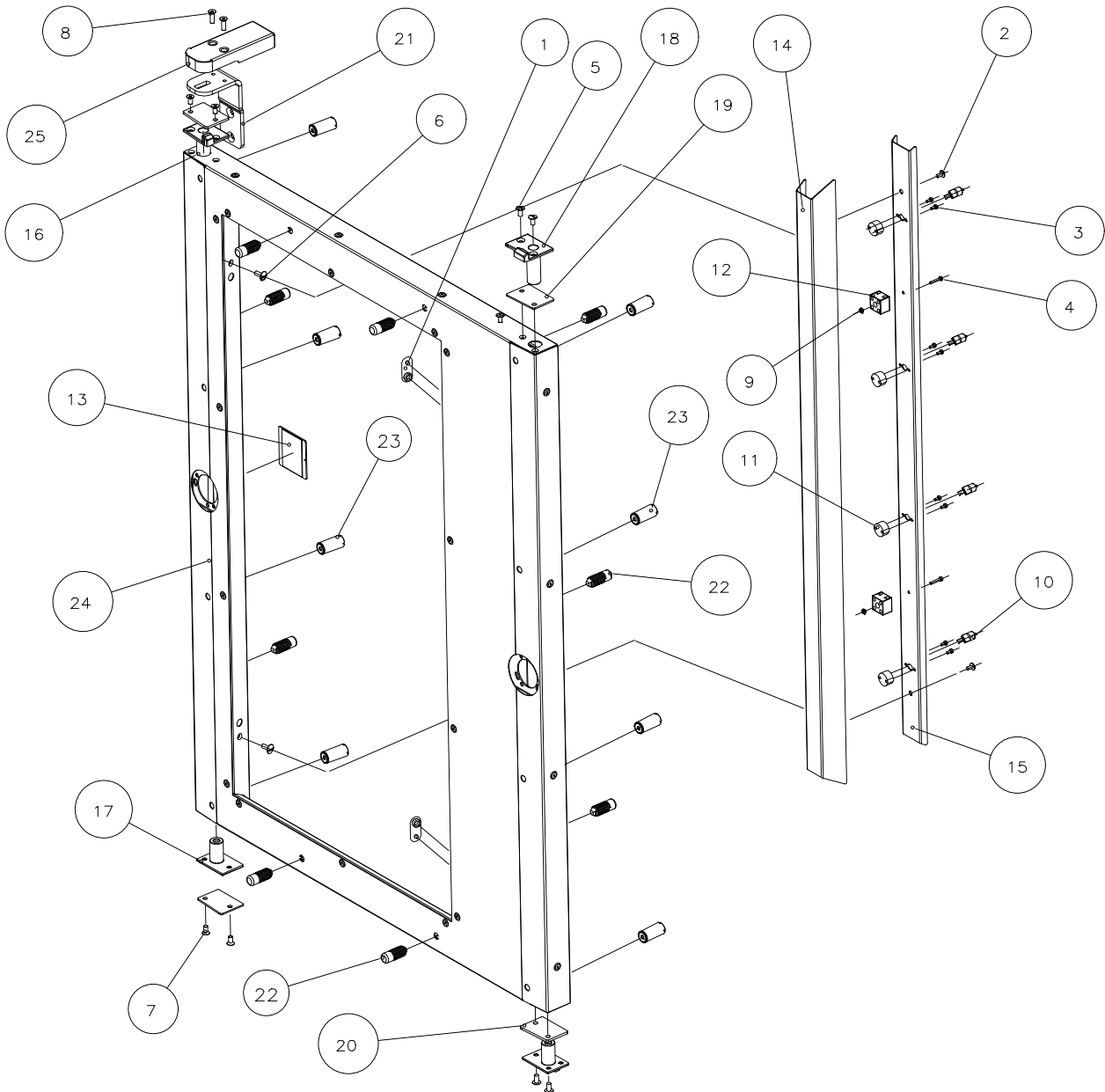
POS	TYPE	QTY	PART NO.	BESKRIVELSE DK	DESCRIPTION GB	BESCHREIBUNG D	BESKRIVNING S
1		2	013968	Afdækning	Cover	Abdeckung	Täckpropp
2		2	055117	Skrue	Screw	Schraube	Skruv
3		8	055306	Skrue	Screw	Schraube	Skruv
4		2	055316	Skrue	Screw	Schraube	Skruv
5		4	055511	Skrue	Screw	Schraube	Skruv
6		2	055514	Skrue	Screw	Schraube	Skruv
7		4	055607	Skrue	Screw	Schraube	Skruv
8		2	055623	Skrue, unbrako	Screw	Schraube	Skruv
9		2	056007	Møtrik	Nut	Mutter	Mutter
10	1.06 1.08	2	065016	Halogenlampe 12V 10W G4	Halogen lamp 12V 10W G4	Halogenlampe 12V 10W G4	Halogenlampa 12V 10W G4
10	1.10 1.12	4	065016	Halogenlampe 12V 10W G4	Halogen lamp 12V 10W G4	Halogenlampe 12V 10W G4	Halogenlampa 12V 10W G4
10	1.16 1.20 2.10 2.14	6	065016	Halogenlampe 12V 10W G4	Halogen lamp 12V 10W G4	Halogenlampe 12V 10W G4	Halogenlampa 12V 10W G4
11	1.06 1.08	2	066020	Fatning med 450mm ledning halogen	Socket with 450mm wire	Fassung mit 450mm Leitung	Lamphållare med 450mm ledning
11	1.10 1.12	4	066020	Fatning med 450mm ledning halogen	Socket with 450mm wire	Fassung mit 450mm Leitung	Lamphållare med 450mm ledning
11	1.16 1.20 2.10 2.14	6	066020	Fatning med 450mm ledning halogen	Socket with 450mm wire	Fassung mit 450mm Leitung	Lamphållare med 450mm ledning
12		2	067400	Porcelænskrone- muffe	Porcelain connector	Porzellanmuffe	Lampsocket
13		1	20320084	Dækplade	Cover plate	Abdeckung	Täckplåt
14	1.06	1	20400166	Holder for halogenlys 1.06	Holder for halogen lamps 1.06	Träger für Halogenlampen, 1.06	Hållare för halogenlampor 1.06
14	1.08	1	20400173	Holder for halogenlys 1.08	Holder for halogen lamps 1.08	Träger für Halogenlampen, 1.08	Hållare för halogenlampor 1.08
14	1.10 2.10	1	20400047	Holder for halogenlys 1.10, 2.10	Holder for halogen lamps 1.10, 2.10	Träger für Halogenlampen, 1.10, 2.10	Hållare för halogenlampor 1.10, 2.10
14	1.12	1	20400174	Holder for halogenlys 1.12	Holder for halogen lamps 1.12	Träger für Halogenlampen, 1.12	Hållare för halogenlampor 1.12
14	1.16	1	20400175	Holder for halogenlys 1.16	Holder for halogen lamps 1.16	Träger für Halogenlampen, 1.16	Hållare för halogenlampor 1.16
14	1.16 roll-in	1	20400183	Holder for halogenlys 1.16 roll-in	Holder for halogen lamps 1.16 roll-in	Träger für Halogenlampen, 1.16 roll-in	Hållare för halogenlampor 1.16 roll-in

Ovnlåge med halogenlys  
Door with halogen light  
Tür mit Halogenlampen  
Ugnsdörr med halogenbelysning



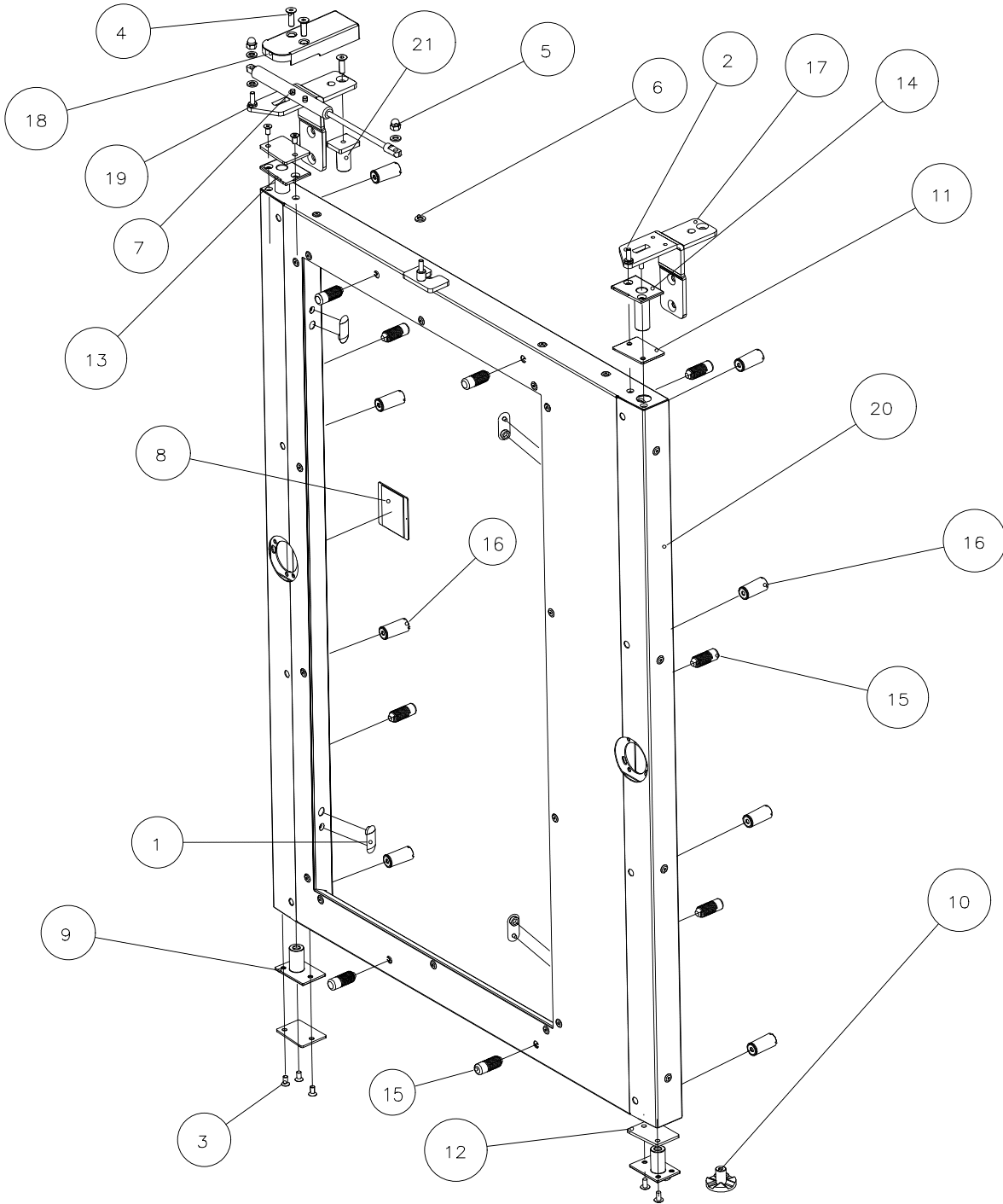
POS	TYPE	QTY	PART NO.	BESKRIVELSE DK	DESCRIPTION GB	BESCHREIBUNG D	BESKRIVNING S
14	1.20	1	20400176	Holder for halogenlys 1.20	Holder for halogen lamps 1.20	Träger für Halogenlampe, 1.20	Hållare för halogenlampor 1.20
14	1.20 roll-in	1	20400184	Holder for halogenlys 1.20 roll-in	Holder for halogen lamps 1.20 roll-in	Träger für Halogenlampe, 1.20 roll-in	Hållare för halogenlampor 1.20 rollin
14	2.14	1	20400177	Holder for halogenlys 2.14	Holder for halogen lamps 2.14	Träger für Halogenlampe 2.14	Hållare för halogenlampor 2.14
15	1.06	1	20400167	Reflektor for halogenlys 1.06	Reflector, halogen lamp 1.06	Reflektor, Halogenlampe 1.06	Reflektor för halogenlampor 1.06
15	1.08	1	20400178	Reflektor for halogenlys 1.08	Reflector, halogen lamp 1.08	Reflektor, Halogenlampe 1.08	Reflektor för halogenlampor 1.08
15	1.10 2.10	1	20400048	Reflektor for halogenlys 1.10, 2.10	Reflector, halogen lamp 1.10, 2.10	Reflektor, Halogenlampe 1.10, 2.10	Reflektor för halogenlampor 1.10, 2.10
15	1.12	1	20400179	Reflektor for halogenlys 1.12	Reflector, halogen lamp 1.12	Reflektor, Halogenlampe 1.12	Reflektor för halogenlampor 1.12
15	1.16	1	20400180	Reflektor for halogenlys 1.16	Reflector, halogen lamp 1.16	Reflektor, Halogenlampe 1.16	Reflektor för halogenlampor 1.16
15	1.16 roll-in	1	20400185	Reflektor for halogenlys 1.16 roll-in	Reflector, halogen lamp 1.16 roll-in	Reflektor, Halogenlampe 1.16 roll-in	Reflektor för halogenlampor 1.16 Roll-In
15	1.20	1	20400181	Reflektor for halogenlys 1.20	Reflector, halogen lamp 1.20	Reflektor, Halogenlampe 1.20	Reflektor för halogenlampor 1.20
15	1.20 roll-in	1	20400186	Reflektor for halogenlys 1.20 roll-in	Reflector, halogen lamp 1.20 roll-in	Reflektor, Halogenlampe 1.20 roll-in	Reflektor för halogenlampor 1.20 Roll-In
15	2.14	1	20400182	Reflektor for halogenlys 2.14	Reflector, halogen lamp 2.14	Reflektor, Halogenlampe 2.14	Reflektor för halogenlampor 2.14
16		1	20400051	Hængselbøsning top, V	Hinge bush, top, LH	Angelbuchse, oben, links	Gångjärnsbeslag, övre, V
17		2	20400052	Hængselbøsning bund	Hinge bush, bottom	Angelbuchse, unten	Gångjärnsbeslag, nedre
18		1	20400058	Hængselbøsning top, H	Hinge bush, top, RH	Angelbuchse, oben, rechts	Gångjärnsbeslag, övre, H
19		2	20400065	Dæksel for hængsel, V	Cover for hinge, LH	Abdeckung für Angel, links	Täckplåt för gångjärn, V
20		2	20400066	Dæksel for hængsel, H	Cover for hinge, RH	Abdeckung für Angel, rechts	Täckplåt för gångjärn, H
21		1	20400210	Hængsel øv, halogen	Hinge upper, halogen	Angel oben, Halogen	Gångjärn, övre för halogenbelysning

Ovnlåge med halogenlys  
 Door with halogen light  
 Tür mit Halogenlampen  
 Ugnsdörr med halogenbelysning



POS	TYPE	QTY	PART NO.	BESKRIVELSE DK	DESCRIPTION GB	BESCHREIBUNG D	BESKRIVNING S
22	1.06 1.08 1.10 1.12	9	20400238	Gummifod	Stopper, rubber	Propfen, Gummi	Gummipropp
22	1.16 1.20 2.10 2.14	13	20400238	Gummifod	Stopper, rubber	Propfen, Gummi	Gummipropp
23	1.06 1.08 1.10 2.10	8	20400239	Plastskrue for udv. glas	Plastic screw for exterior glass	Kunststoff- schraube für Außenglas	Plastskruv för utvändigt glas
23	1.12 1.16 1.20 2.14	12	20400239	Plastskrue for udv. glas	Plastic screw for exterior glass	Kunststoff- schraube für Außenglas	Plastskruv för utvändigt glas
24	1.06	1	20410039	Ovnlåge 1.06	Door 1.06	Tür 1.06	Ugnsdörr 1.06
24	1.08	1	20410040	Ovnlåge 1.08	Door 1.08	Tür 1.08	Ugnsdörr 1.08
24	1.10	1	20410037	Ovnlåge 1.10	Door 1.10	Tür 1.10	Ugnsdörr 1.10
24	1.12	1	20410041	Ovnlåge 1.12	Door 1.12	Tür 1.12	Ugnsdörr 1.12
24	1.16	1	20410042	Ovnlåge 1.16	Door 1.16	Tür 1.16	Ugnsdörr 1.16
24	1.16 roll-in		20410053	Ovnlåge 1.16 roll-in	Door 1.16 roll-in	Tür 1.16 roll-in	Ugnsdörr 1.16 Roll-In
24	1.20	1	20410038	Ovnlåge 1.20	Door 1.20	Tür 1.20	Ugnsdörr 1.20
24	1.20 roll-in		20410054	Ovnlåge 1.20 roll-in	Door 1.20 roll-in	Tür 1.20 roll-in	Ugnsdörr 1.20 Roll-In
24	2.10	1	20410044	Ovnlåge 2.10	Door 2.10	Tür 2.10	Ugnsdörr 2.10
24	2.14	1	20410046	Ovnlåge 2.14	Door 2.14	Tür 2.14	Ugnsdörr 2.14
25		1	20410069	Afdækning for ledning	Cover for wire	Abdeckung für Leitung	Täckplåt för gångjärnsbeslag, halogen

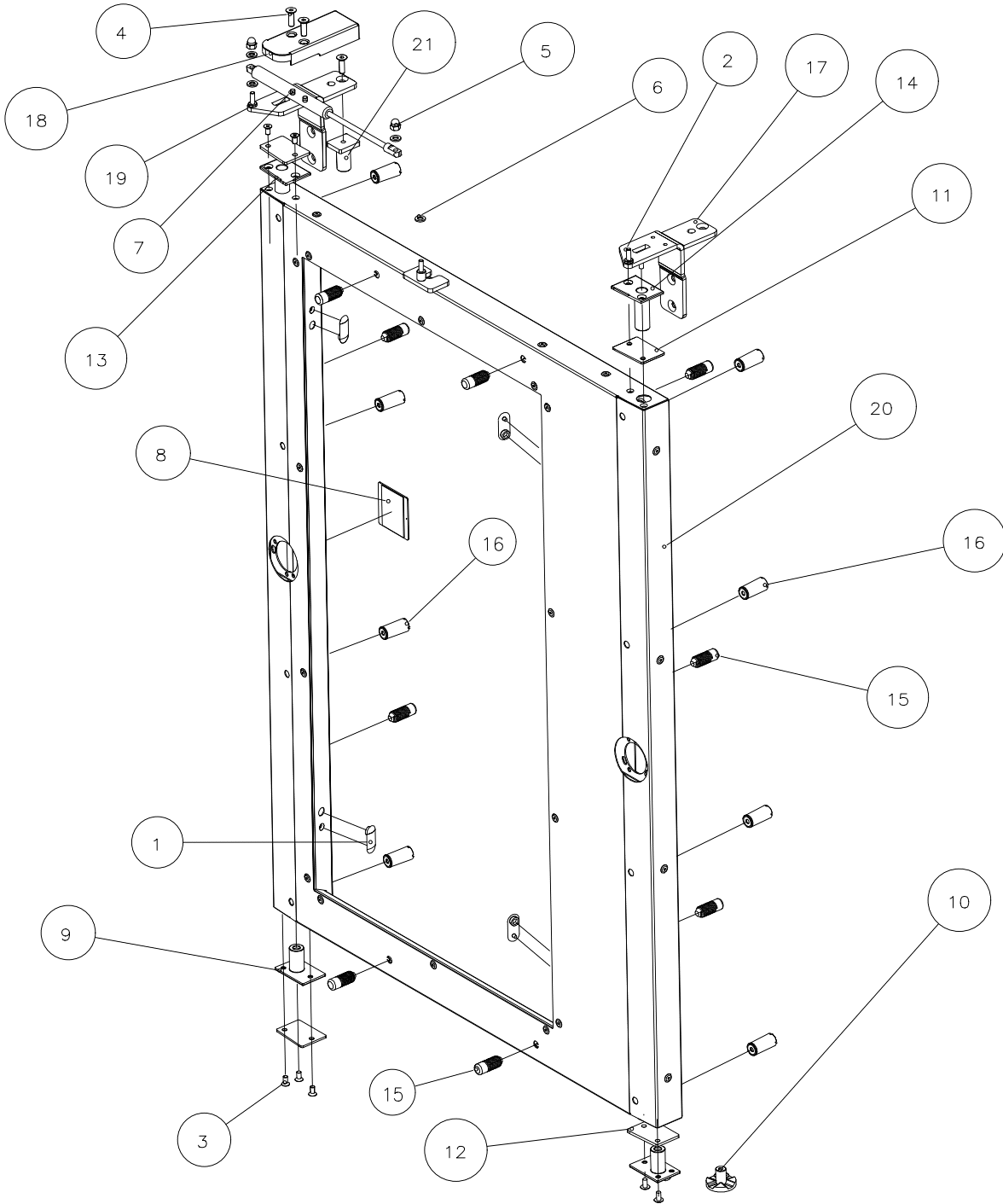
Ovnlåge marine  
Door marine  
Tür marine  
Ugnsdörr marin





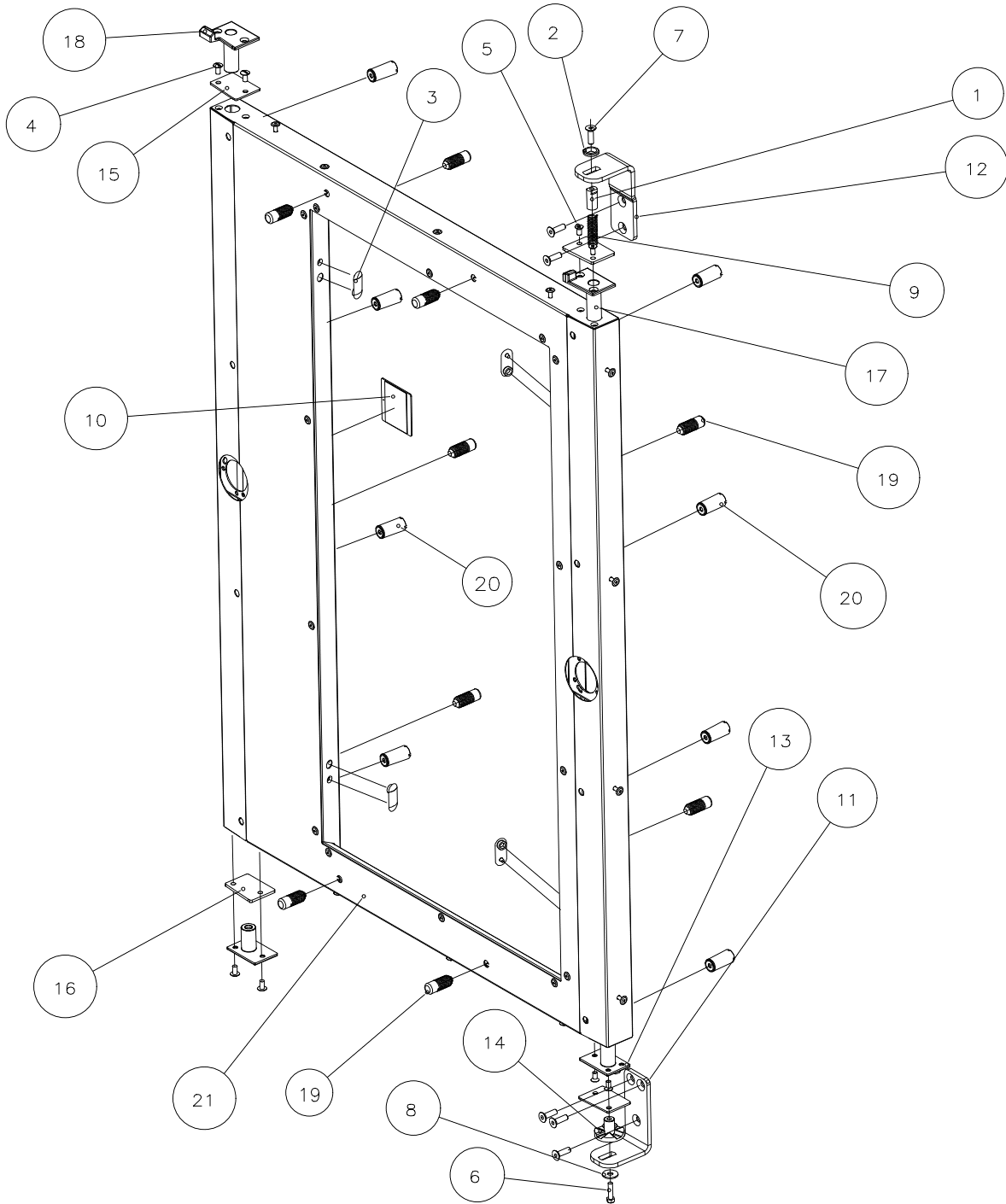
POS	TYPE	QTY	PART NO.	BESKRIVELSE DK	DESCRIPTION GB	BESCHREIBUNG D	BESKRIVNING S
1		4	013968	Afdækning	Cover	Abdeckung	Täckpropp
2		4	055511	Skrue	Screw	Schraube	Skruv
3		5	055607	Skrue	Screw	Schraube	Skruv
4		3	055620	Skrue, unbrako	Screw	Schraube	Skruv
5		2	056601	Møtrik	Nut	Mutter	Mutter
6		4	057600	Skive spænde	Washer	Scheibe	Bricka
7	1.06 1.08 1.10 1.12	1	064875	Gasfjeder 100N	Gas spring 100N	Gasfeder 100N	Gasfjäder 100N
7	1.16 1.20 2.10 2.14	1	064874	Gasfjeder 250N	Gas spring 250N	Gasfeder 250N	Gasfjäder 250N
8		1	20320084	Dækplade	Cover plate	Abdeckung	Täckplåt
9		2	20400052	Hængselbøsning bund	Hinge bush, bottom	Angelbuchse, unten	Gångjärnsbeslag, nedre
10		1	20400060	Bøsning for hængsel, H	Bush for hinge RH	Buchse für Angel, rechts	Gångjärnsinsats
10		1	20400053	Bøsning for hængsel, V	Bush for hinge, LH	Buchse für Angel, links	Gångjärnsinsats, vänsterhängd
11		2	20400065	Dæksel for hængsel, V	Cover for hinge, LH	Abdeckung für Angel, links	Täckplåt för gångjärn, V
12		2	20400066	Dæksel for hængsel, H	Cover for hinge, RH	Abdeckung für Angel, rechts	Täckplåt för gångjärn, H
13		1	20400226	Hængselbøsning top, V, marine	Hinge bush, top, LH, marine	Angelbuchse, oben, links, marine	Gångjärnsbeslag, övre, V, marin
14		1	20400227	Hængselbøsning top, H, marine	Hinge bush, top, RH, marine	Angelbuchse, oben, rechts, marine	Gångjärnsbeslag, övre, H, marin
15	1.06 1.08 1.10 1.12	9	20400238	Gummifod	Stopper, rubber	Propfen, Gummi	Gummipropp
15	1.16 1.20 2.10 2.14	13	20400238	Gummifod	Stopper, rubber	Propfen, Gummi	Gummipropp
16	1.06 1.08 1.10 2.10	8	20400239	Plastskrue for udv. glas	Plastic screw for exterior glass	Kunststoff- schraube für Außenglas	Plastskruv för utvändigt glas
16	1.12 1.16 1.20 2.14	12	20400239	Plastskrue for udv. glas	Plastic screw for exterior glass	Kunststoff- schraube für Außenglas	Plastskruv för utvändigt glas
17		1	20410075	Hængsel øv, VH, marine	Hinge upper, LH hinged, marine	Angel, oben, links angesch- lagen, marine	Gångjärnsbeslag, övre, VH, marin
18		1	20410077	Afdækning for ledning	Cover for wire	Abdeckung für Leitung	Täckplåt för gångjärn marin

Ovnlåge marine  
Door marine  
Tür marine  
Ugnsdörr marin



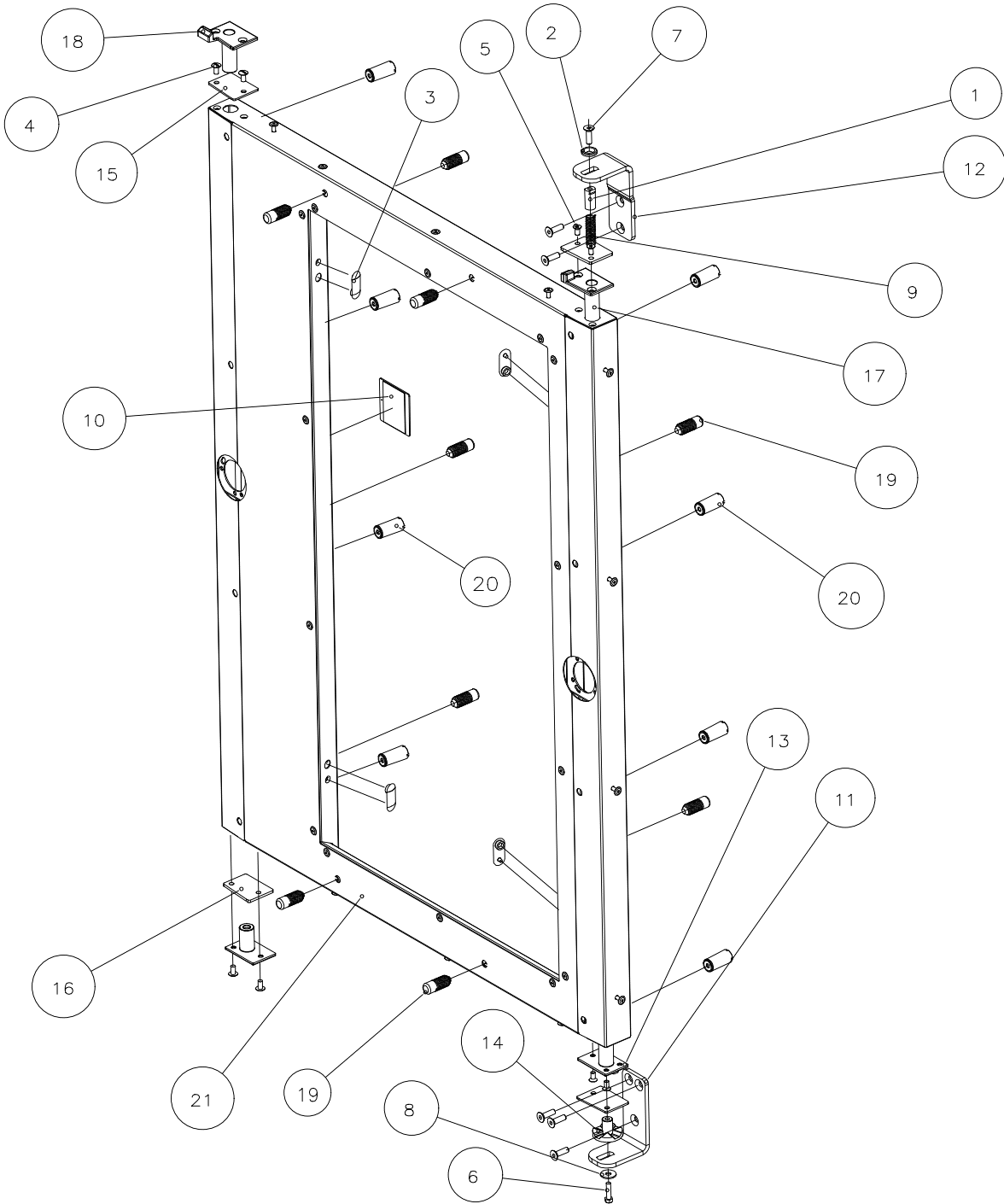
POS	TYPE	QTY	PART NO.	BESKRIVELSE DK	DESCRIPTION GB	BESCHREIBUNG D	BESKRIVNING S
19		1	20410078	Hængsel øv, HH, marine	Hinge upper, RH hinged, marine	Angel, oben, rechts angesch- lagen, marine	Gångjärnsbeslag, övre, HH, marin
20	1.06	1	20410083	Ovnlåge 1.06 VH	Door 1.06 LH	Tür 1.06 links	Ugnsdörr 1.06 VH
20	1.06	1	20410084	Ovnlåge 1.06 HH	Door 1.06 RH	Tür 1.06 rechts	Ugnsdörr 1.06 HH
20	1.08	1	20410085	Ovnlåge 1.08 VH	Door 1.08 LH	Tür 1.08 links	Ugnsdörr 1.08 VH
20	1.08	1	20410086	Ovnlåge 1.08 HH	Door 1.08 RH	Tür 1.08 rechts	Ugnsdörr 1.08 HH
20	1.10	1	20410079	Ovnlåge 1.10 VH	Door 1.10 LH	Tür 1.10 links	Ugnsdörr 1.10 VH
20	1.10	1	20410080	Ovnlåge 1.10 HH	Door 1.10 RH	Tür 1.10 rechts	Ugnsdörr 1.10 HH
20	1.12	1	20410087	Ovnlåge 1.12 VH	Door 1.12 LH	Tür 1.12 links	Ugnsdörr 1.12 VH
20	1.12	1	20410088	Ovnlåge 1.12 HH	Door 1.12 RH	Tür 1.12 rechts	Ugnsdörr 1.12 HH
20	1.16	1	20410089	Ovnlåge 1.16 VH	Door 1.16 LH	Tür 1.16 links	Ugnsdörr 1.16 VH
20	1.16	1	20410090	Ovnlåge 1.16 HH	Door 1.16 RH	Tür 1.16 rechts	Ugnsdörr 1.16 HH
20	1.20	1	20410091	Ovnlåge 1.20 VH	Door 1.20 LH	Tür 1.20 links	Ugnsdörr 1.20 VH
20	1.20	1	20410092	Ovnlåge 1.20 HH	Door 1.20 RH	Tür 1.20 rechts	Ugnsdörr 1.20 HH
20	2.10	1	20410081	Ovnlåge 2.10 VH	Door 2.10 LH	Tür 2.10 links	Ugnsdörr 2.10 VH
20	2.10	1	20410082	Ovnlåge 2.10 HH	Door 2.10 RH	Tür 2.10 rechts	Ugnsdörr 2.10 HH
20	2.14	1	20410093	Ovnlåge 2.14 VH	Door 2.14 LH	Tür 2.14 links	Ugnsdörr 2.14 VH
20	2.14	1	20410094	Ovnlåge 2.14 HH	Door 2.14 RH	Tür 2.14 rechts	Ugnsdörr 2.14 HH
21		1	20410095	Gevindbrik for hængsel	Threaded plate for hinge	Gewindeblech	Gångbricka för gangjärn

Ovnlåge PassThrough  
Door PassThrough  
Tür PassThrough  
Ugnsdörr PassThrough



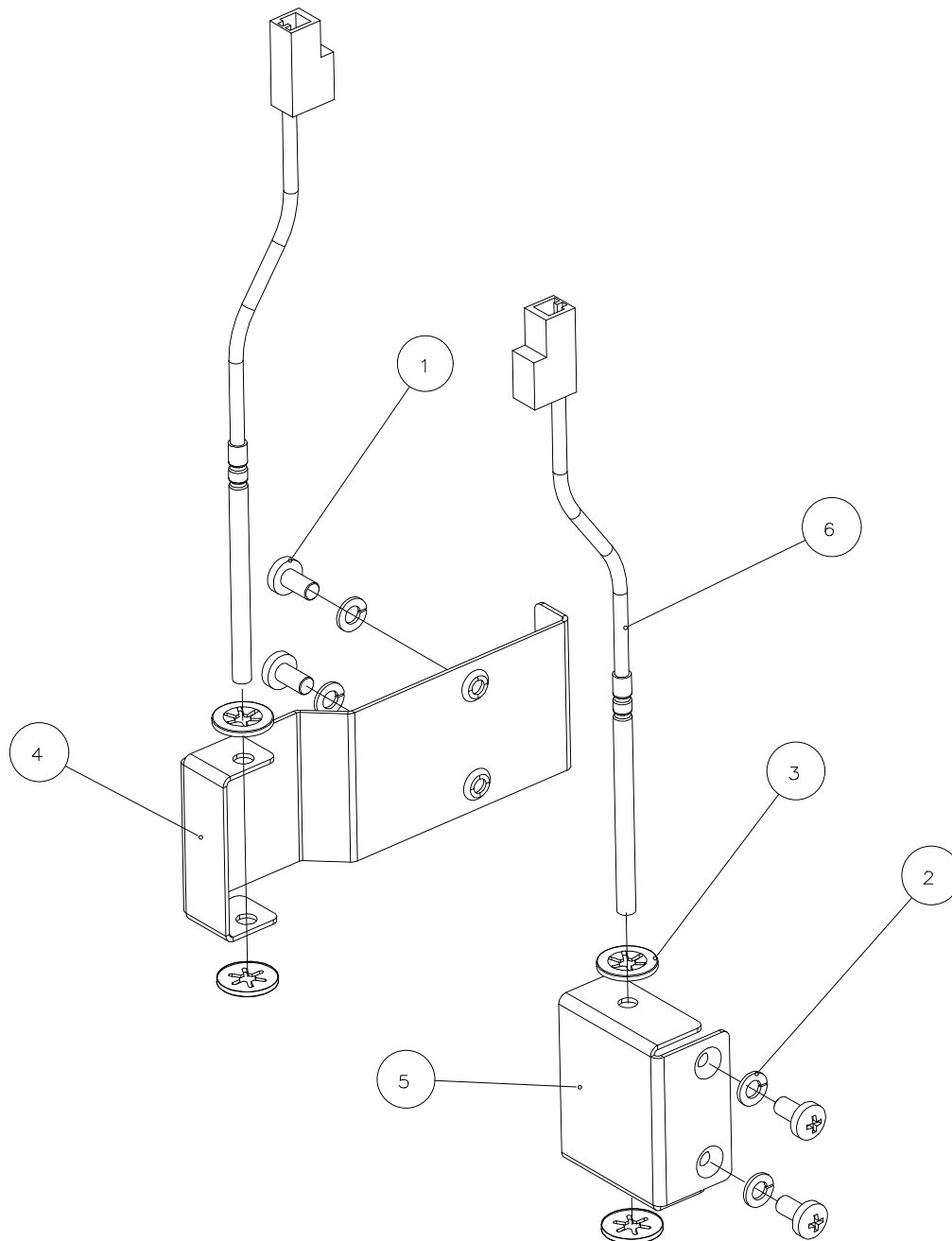
POS	TYPE	QTY	PART NO.	BESKRIVELSE DK	DESCRIPTION GB	BESCHREIBUNG D	BESKRIVNING S
1		1	011195	Tap for hængsel	Bush	Buchse	Gångjärnstapp
2		1	012622	Skive for hængsel	Washer for hinge	Scheibe für Band	Bricka för gångjärn
3		4	013968	Afdækning for halogen	Cover for halogen lamps	Abdeckung für Halogen	Täckpropp, plasr
4		4	055511	Skrue	Screw	Schraube	Skruv
5		4	055607	Skrue	Screw	Schraube	Skruv
6		1	055618	Skrue, sæt	Screw, set	Schraube, Satz	Skruv
7		6	055620	Skruen, unbrako	Screw	Schraube	Skruv
8		1	057603	Skive, skærm	Washer	Scheibe	Bricka
9		1	058199	Fjeder for hængsel	Spring for hinge	Scharnierfeder	Fjæder för tapp
10		1	20320084	Dækplade	Cover plate	Abdeckung	Täckplåt
11		1	20400041	Hængsel ned	Hinge lower	Angel unten	Vinkelbeslag nedre
12		1	20400042	Hængsel øv	Hinge upper	Angel oben	Vinkelbeslag övre
13		2	20400052	Hængselbøsning bund	Hinge bush, bottom	Angelbuchse, unten	Gångjärnsbeslag, nedre
14		1	20400060	Bøsning for hængsel, H	Bush for hinge, RH	Buchse für Angel, rechts	Gångjärnsinsats
14		1	20400053	Bøsning for hængsel, V	Bush for hinge, LH	Buchse für Angel, links	Gångjärnsinsats, vänsterhängd
15		2	20400065	Dæksel for hængsel, V	Cover for hinge, LH	Abdeckung für Angel, links	Täckplåt för gångjärn, V
16		2	20400066	Dæksel for hængsel, H	Cover for hinge, RH	Abdeckung für Angel, rechts	Täckplåt för gångjärn, H
17		1	20400140	Hængselbøsning top, H, PT – kundeside	Hinge bush, top, RH, PT - customer side	Angelbuchse, oben, rechts, PT – Kundenseite	Gångjärnsbeslag, övre, H, PT - kundsida
18		1	20400230	Hængselbøsning top, V, PT - kundeside	Hinge bush, top, LH, PT - customer side	Angelbuchse, oben, links, PT -Kundenseite	Gångjärnsbeslag övre, V, PT - kundsida
19	1.06 1.08 1.10 1.12	9	20400238	Gummifod	Stopper, rubber	Propfen, Gummi	Gummipropp
19	1.16 1.20 2.10 2.14	13	20400238	Gummifod	Stopper, rubber	Propfen, Gummi	Gummipropp
20	1.06 1.08 1.10 2.10	8	20400239	Plastskrue for udv. glas	Plastic screw for exterior glass	Kunststoff-schraube für Außenglas	Plastskruv för utvändigt glas
20	1.12 1.16 1.20 2.14	12	20400239	Plastskrue for udv. glas	Plastic screw for exterior glass	Kunststoff-schraube für Außenglas	Plastskruv för utvändigt glas
21	1.06	1	20410064	Ovnlåge 1.06 PT – kundeside	Door 1.06 PT - customer side	Tür 1.06 PT – Kundenseite	Ugnsdörr 1.06 PT - kunksida
21	1.08	1	20410065	Ovnlåge 1.08 PT – kundeside	Door 1.08 PT - customer side	Tür 1.08 PT – Kundenseite	Ugnsdörr 1.08 PT - kundsida

Ovnlåge PassThrough  
Door PassThrough  
Tür PassThrough  
Ugnsdörr PassThrough



<b>POS</b>	<b>TYPE</b>	<b>QTY</b>	<b>PART NO.</b>	<b>BESKRIVELSE DK</b>	<b>DESCRIPTION GB</b>	<b>BESCHREIBUNG D</b>	<b>BESKRIVNING S</b>
21	1.10	1	20410047	Ovnlåge 1.10 PT – kundeside	Door 1.10 PT - customer side	Tür 1.10 PT – Kundenseite	Ugnsdörr 1.10 PT - kundsida
21	1.12	1	20410066	Ovnlåge 1.12 PT – kundeside	Door 1.12 PT - customer side	Tür 1.12 PT – Kundenseite	Ugnsdörr 1.12 PT - kundsida
21	1.16	1	20410067	Ovnlåge 1.16 PT – kundeside	Door 1.16 PT - customer side	Tür 1.16 PT – Kundenseite	Ugnsdörr 1.16 PT - kundsida
21	1.20	1	20410063	Ovnlåge 1.20 PT – kundeside	Door 1.20 PT - customer side	Tür 1.20 PT – Kundenseite	Ugnsdörr 1.20 PT - kundsida
21	2.10	1	20410050	Ovnlåge 2.10 PT – kundeside	Door 2.10 PT - customer side	Tür 2.10 PT – Kundenseite	Ugnsdörr 2.10 PT - kundsida
21	2.14	1	20410068	Ovnlåge 2.14 PT – kundeside	Door 2.14 PT - customer side	Tür 2.14 PT – Kundenseite	Ugnsdörr 2.14 PT - kundsida

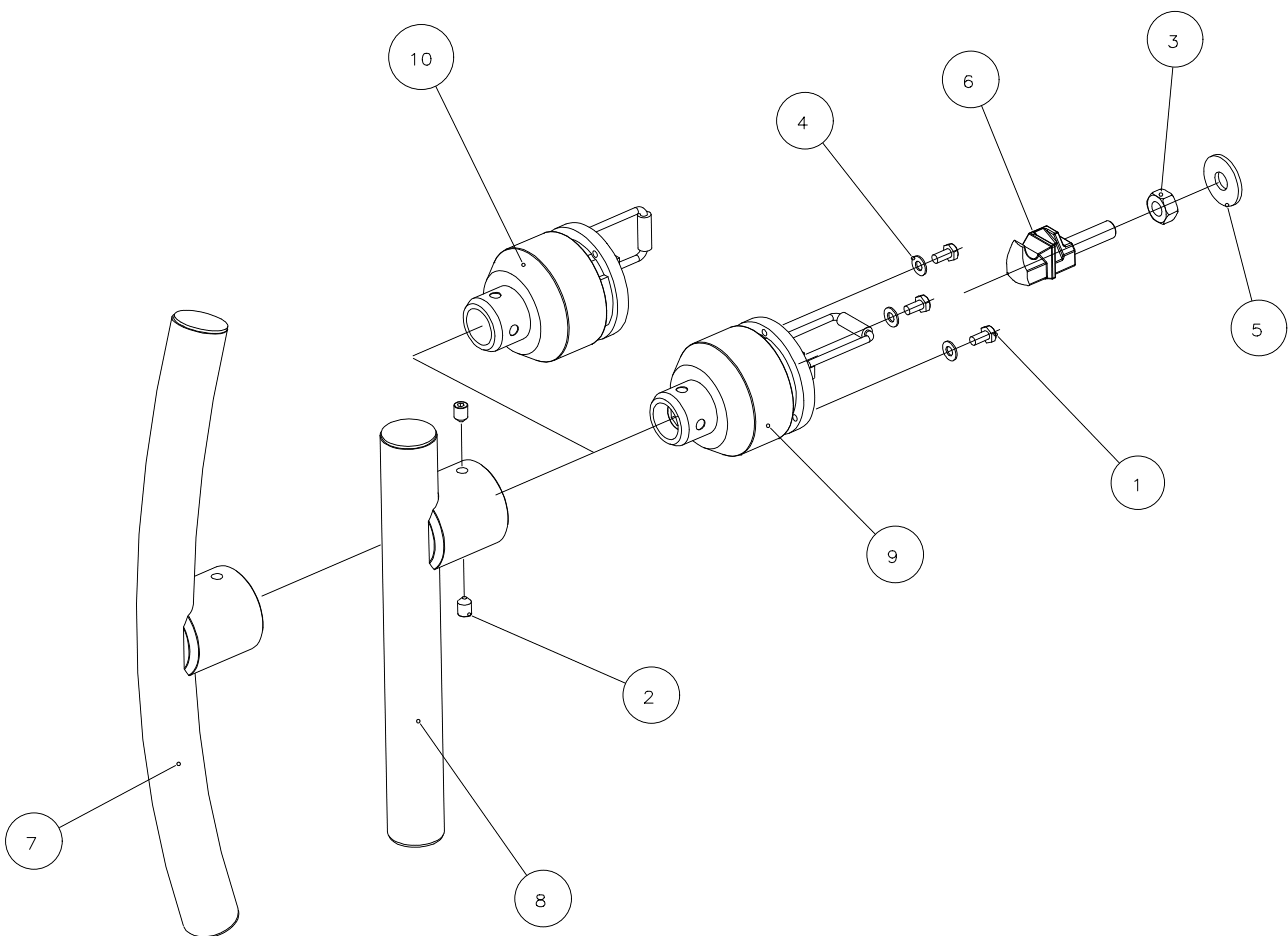
**Dørføler for højre- og venstre- hængt ovnlåge**  
**Sensor for RH and LH hinged oven door**  
**Taster für rechts und links angeschlagene Gerätetür**  
**Dörrgivare, höger / vänsterhängd ugnsdörr**





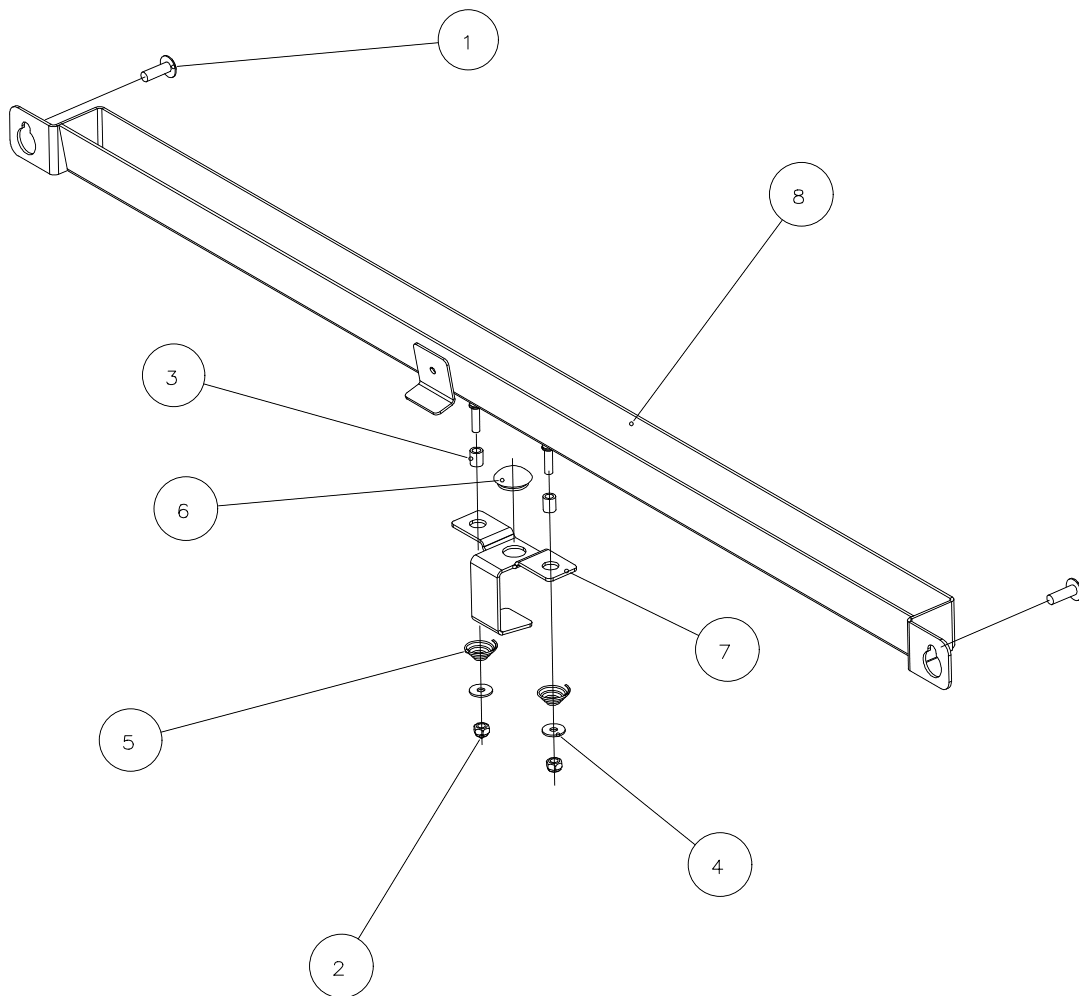
POS	TYPE	QTY	PART NO.	BESKRIVELSE DK	DESCRIPTION GB	BESCHREIBUNG D	BESKRIVNING S
1		2	055407	Skrue	Screw	Schraube	Skruv
2		2	057401	Skive, fjeder	Washer, spring	Scheibe, Feder	Fjäderbricka
3		2	058053	Klemring Ø4 rustfri	Locking ring Ø4 stainless	Klemmring Ø4 Edelstahl	Klämring Ø4 rostfri
4		1	20300093	Beslag for dørføler HH	Bracket for door sensor RH	Beschlag für Taster rechts	Beslag dörrgivare HH
5		1	20300094	Beslag for dørføler VH	Bracket for door sensor LH	Beschlag für Taster links	Beslag dörrgivare VH
6		1	20820012	Reedføler for ovnlåge	Reed switch for door	Reed-Kontakt für Tür	Reedgivare för ugn dörr
		1	20420263	Dørføler HH komplet	Sensor RH complete	Taster rechts komplett	Dørgivare HH komplett
		1	20420264	Dørføler VH komplet	Sensor LH complete	Taster links komplett	Dørgivare VH komplett

**Håndtag til ovnlåge**  
**Handle for oven door**  
**Handgriff für Gerätetür**  
**Dörrhandtag**



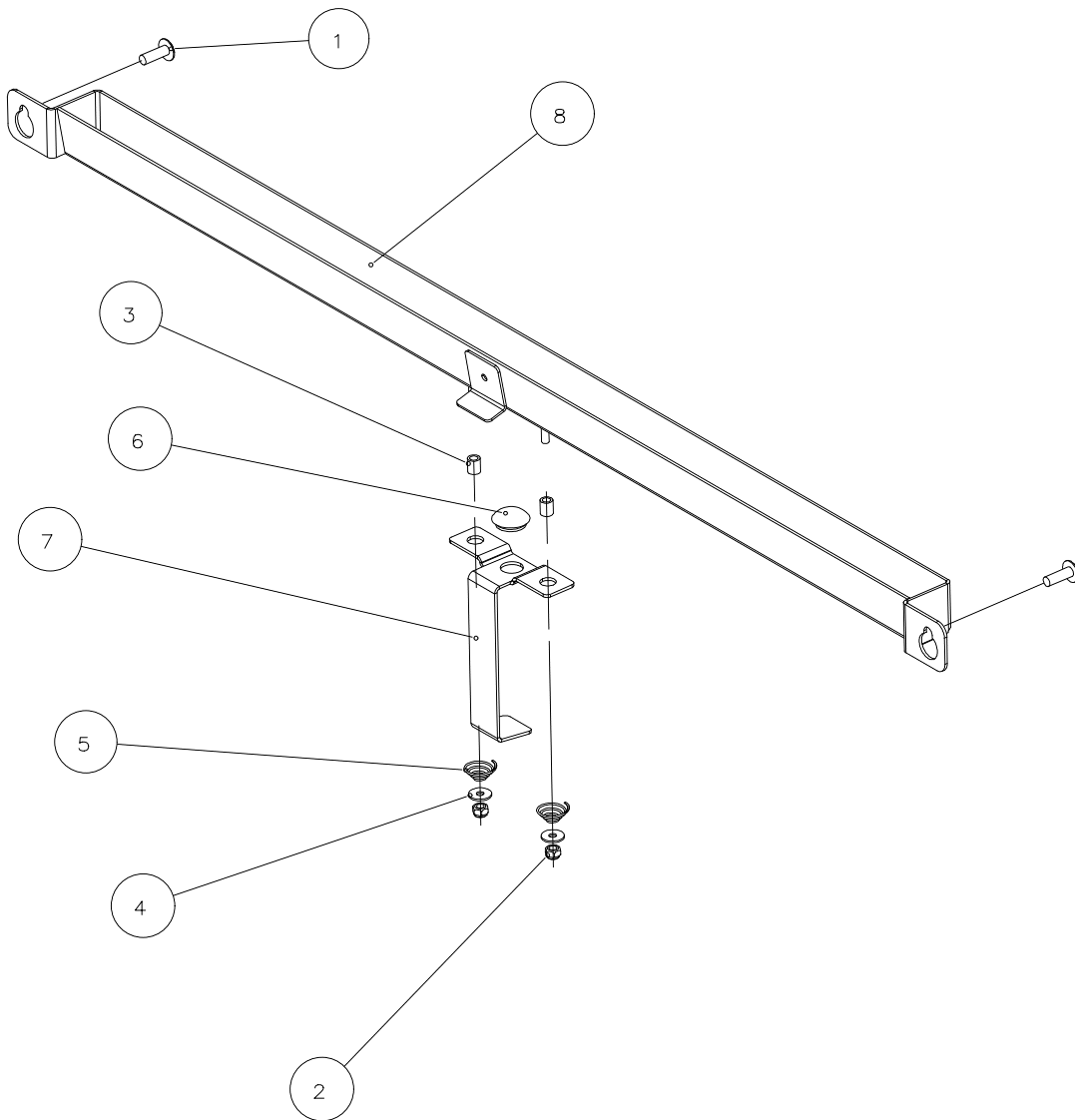
POS	TYPE	QTY	PART NO.	BESKRIVELSE DK	DESCRIPTION GB	BESCHREIBUNG D	BESKRIVNING S
1		3	055543	Skrue, sæt	Screw, set	Schraube, Satz	Skruv
2		2	055605	Skrue, pinol	Pointed, screw	Spitzeschraube	Pinolskruv
3		1	056800	Møtrik	Nut	Mutter	Mutter
4		3	057400	Skive, spænde	Washer	Scheibe	Bricka
5		1	057928	Skive	Washer	Scheibe	Bricka
6		1	20400067	Hage, 2-trin VisualCooking	Catch, 2-step, VisualCooking	Haken, 2-stufig, VisualCooking	Låshake, 2-steps VisualCooking
7		1	20410019	Håndtag	Handle	Handgriff	Handtag
8		1	20410110	Håndtag med lige greb	Handle with straight handle	Handgriff mit geradem Handgriff	Handtag med rät handtag
9		1	20420312	Håndtag Komplet VH uden greb	Handle complete LH without handle	Handgriff komplett links ohne Hand- griff	Handtag komplett vänster utan handtag
10		1	20420313	Håndtag Komplet HH uden greb	Handle complete RH without handle	Handgriff komplett rechts ohne Hand- griff	Handtag komplett höger utan hand- tag
		1	20420227	Håndtag Komplet VH med greb	Handle complete LH with handle	Handgriff komplett links mit Hand- griff	Handtag komplett vänster med handtag
		1	20420262	Håndtag Komplet HH med greb	Handle complete RH with handle	Handgriff komplett rechts mit Hand- griff	Handtag komplett höger med hand- tag
		1	20420476	Håndtag Komplet VH med lige greb	Handle complete LH with straight handle	Handgriff komplett links mit geradem Handgriff	Handtag komplett vänster med rät handtag
		1	20420477	Håndtag Komplet HH med lige greb	Handle complete RH with straight handle	Handgriff komplett rechts mit geradem Handgriff	Handtag komplett höger med rät handtag

**Drypskinne**  
**Drip slide**  
**Tropfschiene**  
**Droppränna**



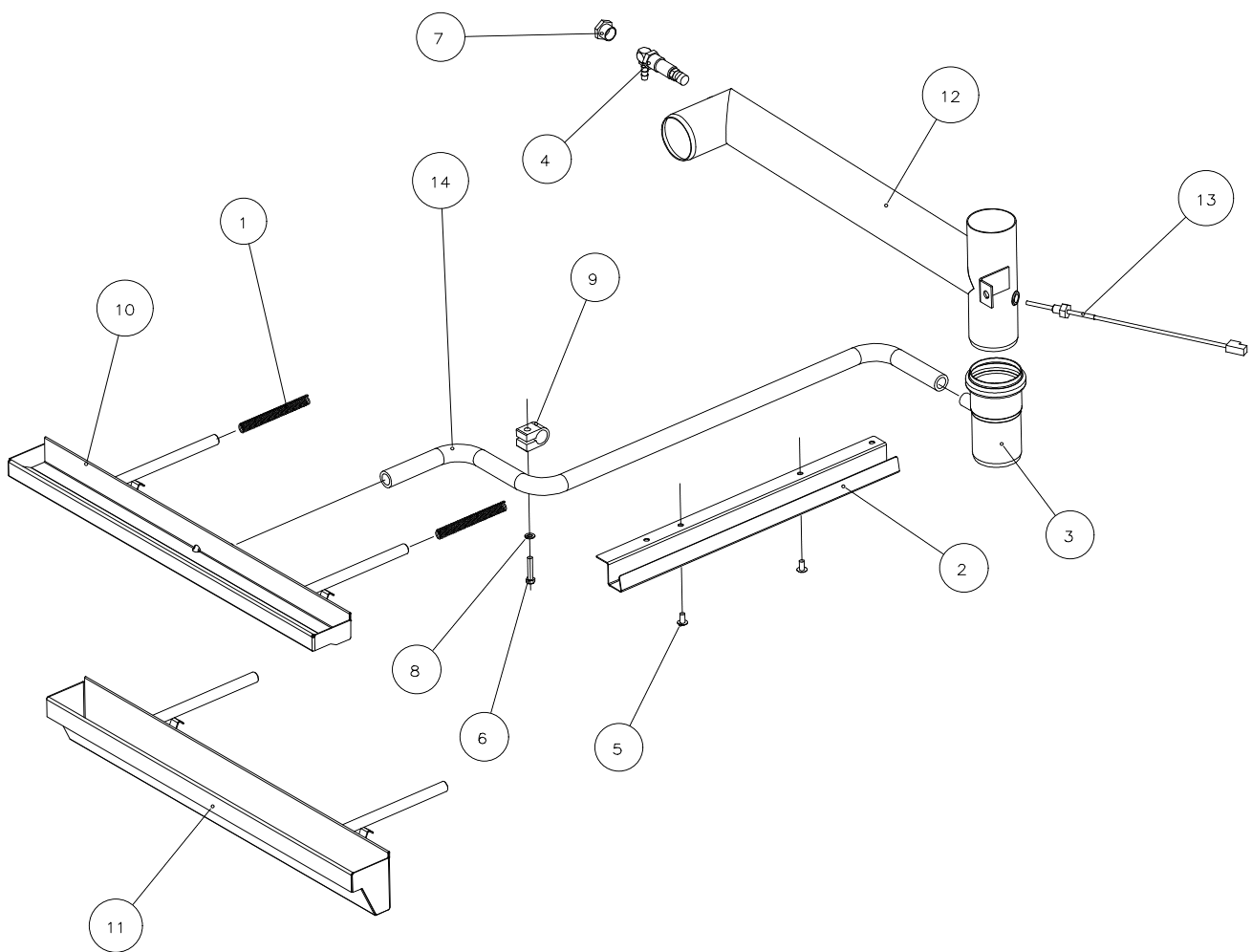
POS	TYPE	QTY	PART NO.	BESKRIVELSE DK	DESCRIPTION GB	BESCHREIBUNG D	BESKRIVNING S
1		2	055114	Skrue	Screw	Schraube	Skruv
2		2	056002	Møtrik	Nut	Mutter	Mutter
3		2	056009	Afstandsstykke	Spacer	Abstandstück	Distanshylsa
4		2	057502	Skive, skærm	Washer	Scheibe	Bricka
5		2	058678	Fjeder	Spring	Feder	Fjäder
6		1	069542	Gummiprop Ø9.1	Rubber plug Ø9.1	Gummipropfen Ø9.1	Gummipropp Ø9.1
7		1	20400034	Fjeder for dryp- skinne	Spring for drip slide	Feder für Tropf- schiene	Fjäder för dropp- ränna
8	1/1 GN	1	20410043	Drypskinne 1/1GN	Drip slide 1/1GN	Tropfschiene 1/1GN	Droppränna 1/1GN
8	2/1 GN	1	20410045	Drypskinne 2/1GN	Drip slide 2/1GN	Tropfschiene 2/1GN	Droppränna 2/1GN
	1/1 GN	1	20420022	Drypskinne 1/1GN komplet	Drip slide 1/1GN complete	Tropfschiene 1/1GN komplett	Droppränna 1/1GN komplett
	2/1 GN	1	20420023	Drypskinne 2/1GN komplet	Drip slide 2/1GN complete	Tropfschiene 2/1GN komplett	Droppränna 2/1GN komplett

**Drypskinne PassThrough**  
**Drip slide PassThrough**  
**Tropfschiene PassThrough**  
**Dropprännna PassThrough**



POS	TYPE	QTY	PART NO.	BESKRIVELSE DK	DESCRIPTION GB	BESCHREIBUNG D	BESKRIVNING S
2		2	055114	Skrue	Screw	Schraube	Skruv
2		2	056002	Møtrik	Nut	Mutter	Mutter
3		2	056009	Afstandsstykke	Spacer	Abstandsstück	Distanshylsa
4		2	057502	Skive, skærm	Washer	Scheibe	Bricka
5		2	058678	Fjeder	Spring	Feder	Fjäder
6		1	069542	Gummiprop Ø9.1	Rubber plug Ø9.1	Gummipropfen Ø9.1	Gummipropp Ø9.1
7		1	20400171	Fjeder for dryp- skinne	Spring fur drip slide	Feder für Tropf- schiene	Fjäder för droppränna
8	1/1 GN	1	20410043	Drypskinne 1/1GN	Drip slide 1/1GN	Tropfschiene 1/1GN	Droppränna 1/1GN
8	2/1 GN	1	20410045	Drypskinne 2/1GN	Drip slide 2/1GN	Tropfschiene 2/1GN	Droppränna 2/1GN
	1/1 GN	1	20420130	Drypskinne 1/1GN PassThrough komplet	Drip slide 1/1GN PassThrough complete	Tropfschiene 1/1GN PassThrough komplett	Droppränna 1/1GN PassThrough komplett
	2/1 GN	1	20420265	Drypskinne 2/1GN PassThrough komplet	Drip slide 2/1GN PassThrough complete	Tropfschiene 2/1GN PassThrough komplett	Droppränna 2/1GN PassThrough komplett

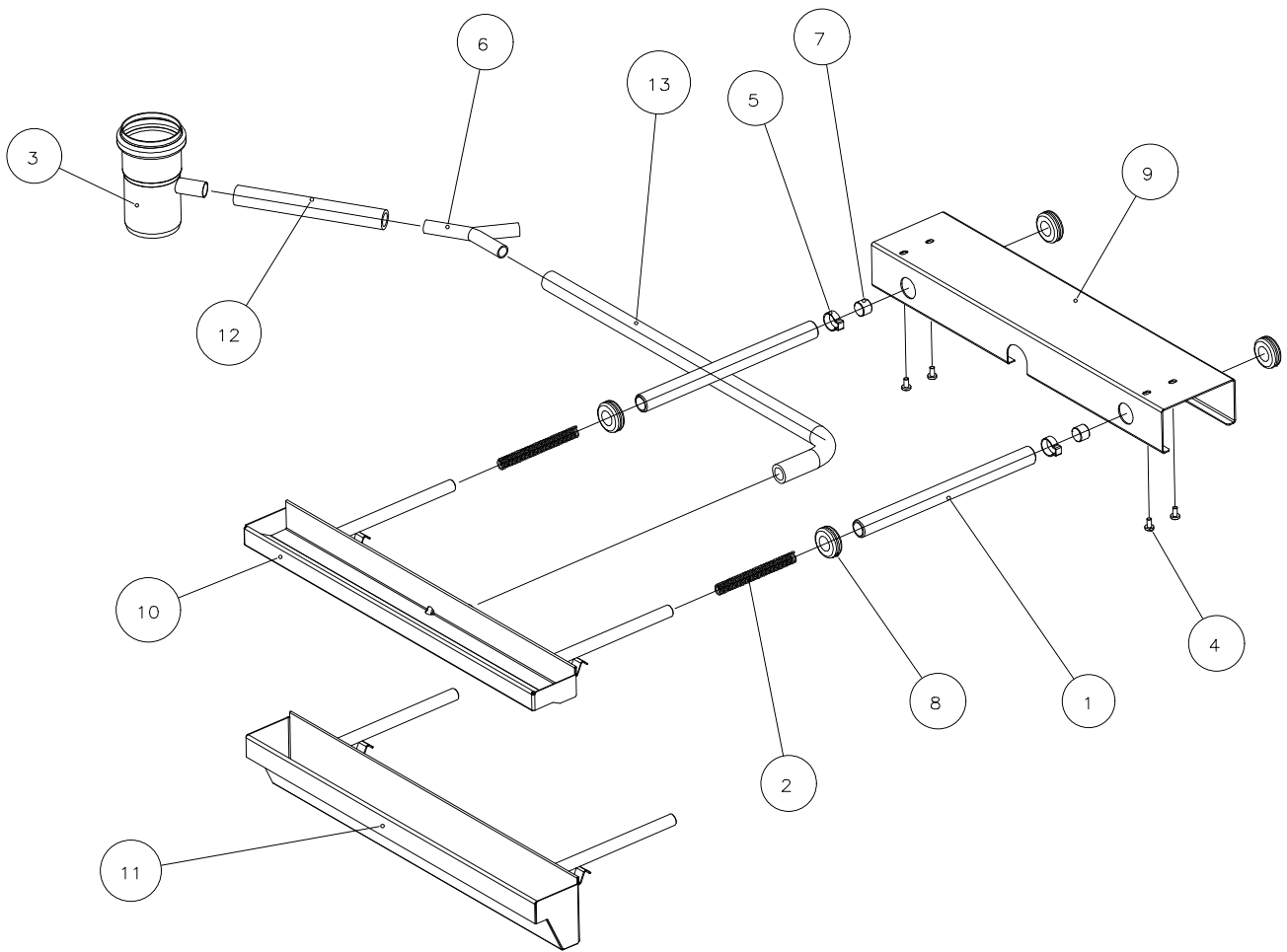
**Drypbakke / drypbakke dyb uden afløb / afløb**  
**Drip tray / drip tray deep, without drain / drain**  
**Tropfwanne / Tropfwanne tief, ohne Ablauf / Ablauf**  
**Dropränna / djup dropränna utan avlopp / avlopp**





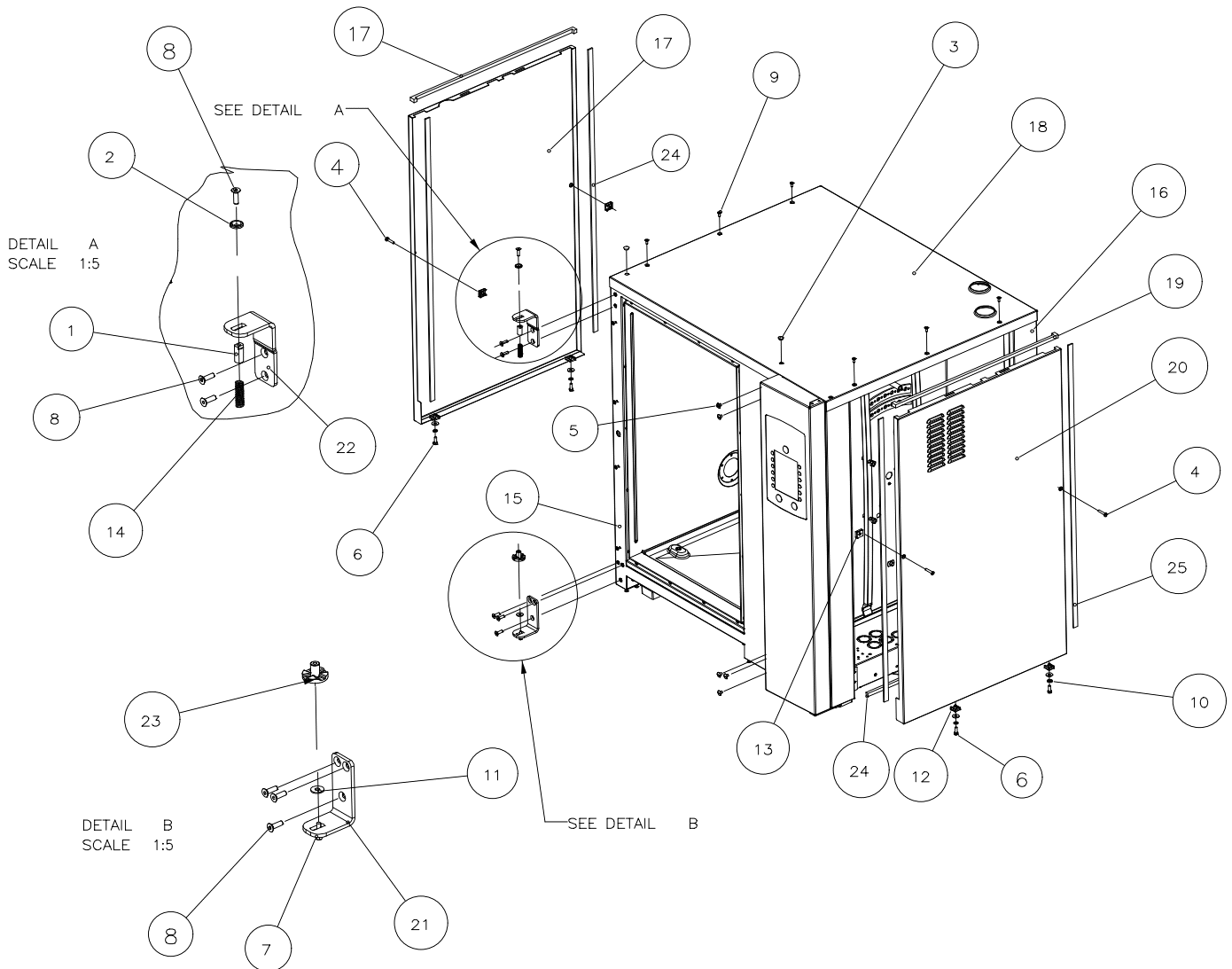
POS	TYPE	QTY	PART NO.	BESKRIVELSE DK	DESCRIPTION GB	BESCHREIBUNG D	BESKRIVNING S
1		2	014070	Fjeder for dryp- bakke	Spring for drip tray	Feder für Tropf- wanne	Fjäder för dropp- ränna
2		1	016344	Slangeholder for drypskål	Hose clamp for drip pan	Schlauchbinder für Tropfschale	Slanghållare för droppskål
3		1	038131	Afløb med 1 studs	Drain with 1 branch	Ablauf mit 1 Stutzen	Avloppsrör med sidoanslutning
4		1	038225	Dyse komplet	Nozzle complete	Düse komplett	Dyse komplett
5		2	055511	Skrue	Screw	Schraube	Skruv
6		1	055659	Skrue, sæt	Screw, set	Schraube, Satz	Skruv
7			055954	Prop indiv. 6-kant 3/8" RG	Plug 3/8" inside hexagon	Stöpfel 3/8" innen, Hexagon	Propp 3/8" inv insex
8		1	057500	Skive, spænde	Washer	Scheibe	Bricka
9		1	058003	Kabelholder	Cable clamp	Kabelschelle	Slanghållare
10	1/1 GN	1	20410008	Drypbakke 1/1GN	Drip tray 1/1GN	Tropfwanne 1/1GN	Droppränna 1/1GN
10	2/1 GN	1	20410022	Drypbakke 2/1GN	Drip tray 2/1GN	Tropfwanne 2/1GN	Droppränna 2/1GN
11	1/1 GN	1	20410070	Drypbakke 1/1GN dyb, uden afløb	Drip tray 1/1GN, deep, without drain	Tropfwanne, 1/1GN, tief, ohne Ablauf	Droppränna 1/1GN djup, utan avlopp
12	1/1 GN	1	20510033	Afløb 1/1GN	Drain 1/1GN	Ablauf 1/1GN	Avlopp 1/1GN
12	2/1 GN	1	20510034	Afløb 2/1GN	Drain 2/1GN	Ablauf 2/1GN	Avlopp 2/1GN
13		1	20820013	Kondenserings- føler med stik	Condensing Sensor with Plug	Kondensierungs- fühler mit Stecker	Kondenserings- givare med stick
14		1	20400246	Slange for afløb drypbakke	Hose for drain drip tray	Schlauch für Ablauf Tropfwanne	Slang för avlopp droppränna

**Drypbakke / drypbakke dyb, uden afløb PassThrough**  
**Drip tray / drip tray deep, without drain PassThrough**  
**Tropfwanne / Tropfwanne tief, ohne Ablauf PassThrough**  
**Dropprännna / djup dropprännna utan avlopp PassThrough**



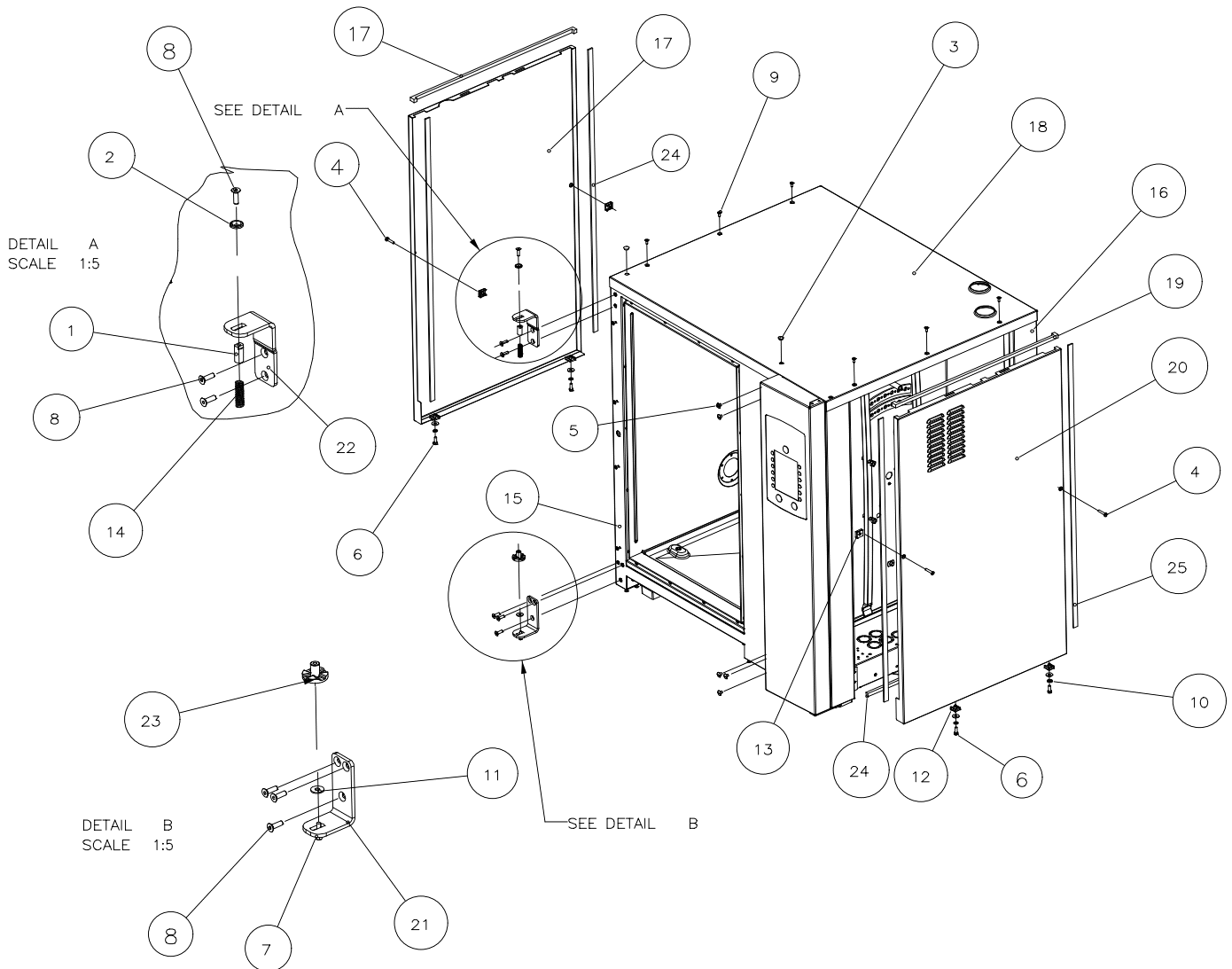
POS	TYPE	QTY	PART NO.	BESKRIVELSE DK	DESCRIPTION GB	BESCHREIBUNG D	BESKRIVNING S
1		2	013988	Rør for dryp- bakke	Tube for drip tray	Schlauch für Tropfwanne	Rör för dropp- ränna
2		2	014070	Fjeder for dryp- bakke	Spring for drip tray	Feder für Tropf- wanne	Fjäder för dropp- ränna
3		1	038131	Afløb med 1 studs	Drain with 1 branch	Ablauf mit 1 Stutzen	Avloppsror med sidoanslutning
4		4	055407	Skrue	Screw	Schraube	Skruv
5		2	058652	Spændebånd	Clip	Schlauchklemme	Slangklammer
6		1	059143	Y-forgrening, plast	Y-branch, plastic	Y-Abzweigung	Y-förgrening
7		2	059167	Prop 1/4" indiv. 6-kant	Plug 1/4" inside hexagon	Stöpfel 1/4" innen, Hexagon	Propp 1/4" inv insex
8		4	069522	Gennemføring	Lead-in	Durchführung	Genomföring
9	1/1 GN	1	20400142	Ophæng for drypbakke 1/1GN PT - kundeside	Suspension for drip tray 1/1GN PT - customer side	Träger für Tropf- wanne 1/1GN PT – Kundenseite	Konsol för dropp- ränna 1/1GN PT - kundsida
9	2/1 GN	1	20400149	Ophæng for drypbakke 2/1GN PT - kundeside	Suspension for drip tray 2/1GN PT - customer side	Träger für Tropf- wanne 2/1GN PT – Kundenseite	Konsol för dropp- ränna 2/1GN, PT - kundsida
10	1/1 GN	1	20410062	Drypbakke 1/1GN PT – kundeside	Drip tray 1/1GN PT - customer side	Tropfwanne 1/1GN PT – Kundenseite	Droppränna 1/1GN PT - kundsida
10	2/1 GN	1	20410074	Drypbakke 2/1GN PT - kundeside	Drip tray 2/1GN PT - customer side	Tropfwanne 2/1GN PT – Kundenseite	Droppränna 2/1GN PT - kundsida
11	1/1 GN	1	20410072	Drypbakke 1/1GN dyb, uden afløb PT - kundeside	Drip tray 1/1GN, deep, without drain, PT - customer side	Tropfwanne 1/1GN, tief, ohne Ablauf, PT – Kundenseite	Droppränna 1/1GN djup, utan avlopp PT - kundsida
12		1	20400260	Slange for afløb Y-forgrening	Hose for drain Y-branch	Schlauch für Y-Abzweigung	Slang för Y-förgrening
13		1	20400261	Slange for afløb drypbakke PT - kundeside	Hose for drain drip tray PT - customer side	Schlauch für Ablauf Tropfwanne PT - Kundenseite	Slang för avlopp droppränna PT - kundsida

**Hængsler, sideplader, bagplade og tag**  
**Hinges, side plates, rear plate and roof**  
**Angel, Seitenbleche, Rückwand und Dach**  
**Gångjärn, sideplåtar, rygplåtar och tagplåt**



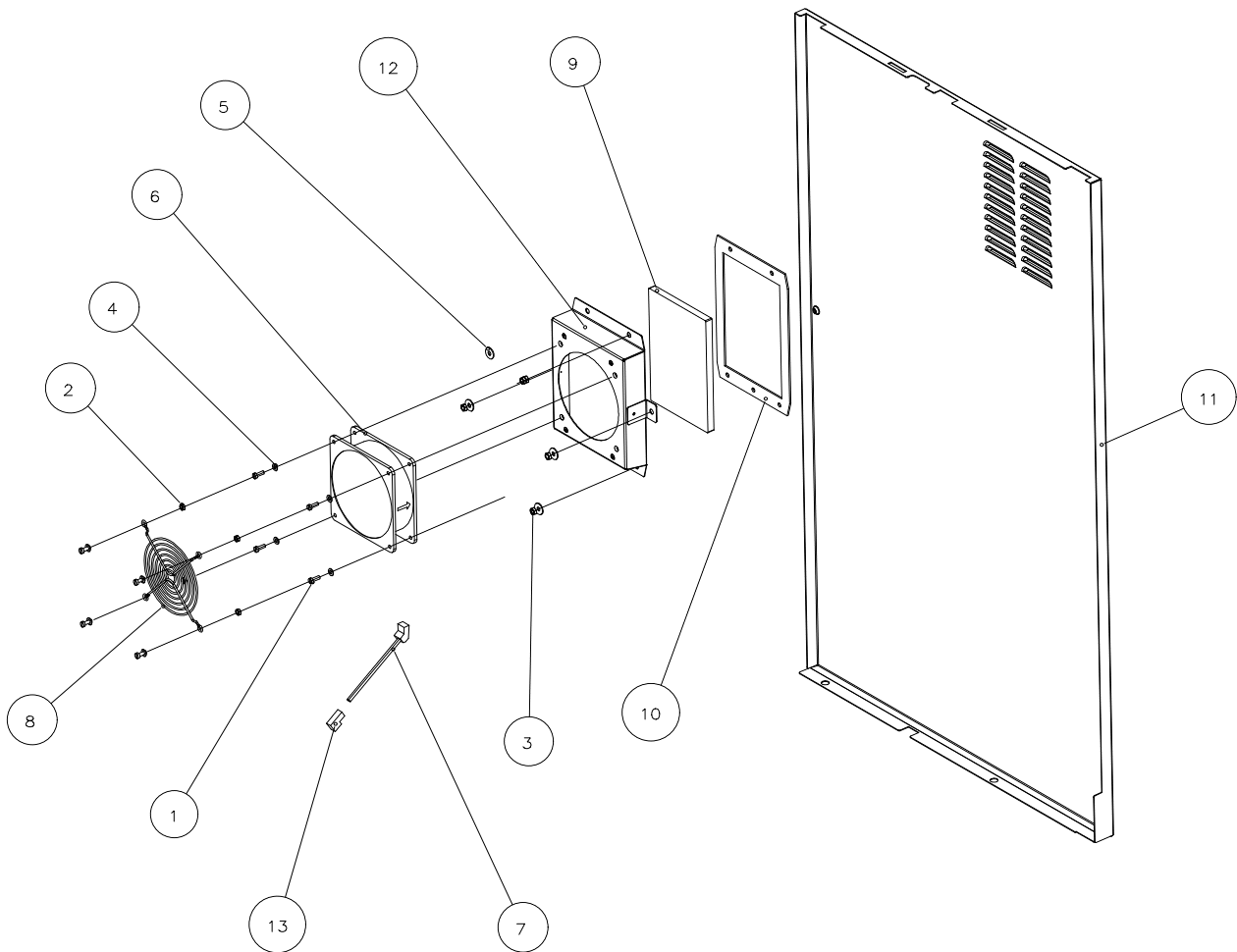
POS	TYPE	QTY	PART NO.	BESKRIVELSE DK	DESCRIPTION GB	BESCHREIBUNG D	BESKRIVNING S
1		1	011195	Tap for hængsel	Bush	Buchse	Gångjärnstapp
2		1	012622	Skinne for hængsel	Washer for hinge	Scheibe für Angel	Bricka för gångjärn
3		2	013972	Afdækning	Cover	Abdeckung	Täckpropp
4		4	055531	Skrue	Screw	Schraube	Skruv
5		5	055608	Skrue	Screw	Schraube	Skruv
6		4	055616	Skrue, sæt	Screw, set	Schraube, Satz	Skruv
7		1	055618	Skrue, sæt	Screw, set	Schraube, Satz	Skruv
8		6	055620	Skrue, unbrako	Screw	Schraube	Skruv
9		6	055953	Pladeskrue	Screw	Schraube	Skruv
10		4	057601	Skive, fjeder	Washer, spring	Scheibe, Feder	Fjäderbricka
11		5	057603	Skive, skærm	Washer	Scheibe	Bricka
12		4	058056	Clips M6	Clip M6	Kabelschelle M6	Clips M6
13		4	058057	Clips M5	Clip M5	Kabelschelle M5	Clips M5
14		1	058199	Fjeder for hængsel	Spring for hinge	Feder für Angel	Fjäder för gångjärn
15		1		Ovnkasse	Oven cabinet	Ofengehäuse	Ugnskabinett
16	1.06	1	20200013	Bagplade 1.06	Rear plate 1.06	Rückwand 1.06	Ryggplåt 1.06
16	1.08	1	20200014	Bagplade 1.08	Rear plate 1.08	Rückwand 1.08	Ryggplåt 1.08
16	1.10	1	20200002	Bagplade 1.10	Rear plate 1.10	Rückwand 1.10	Ryggplåt 1.10
16	1.12	1	20200015	Bagplade 1.12	Rear plate 1.12	Rückwand 1.12	Ryggplåt 1.12
16	1.16	1	20200016	Bagplade 1.16	Rear plate 1.16	Rückwand 1.16	Ryggplåt 1.16
16	1.20	1	20200006	Bagplade 1.20	Rear plate 1.20	Rückwand 1.20	Ryggplåt 1.20
16	2.10	1	20200010	Bagplade 2.10	Rear plate 2.10	Rückwand 2.10	Ryggplåt 2.10
16	2.14	1	20200025	Bagplade 2.14	Rear plate 2.14	Rückwand 2.14	Ryggplåt 2.14
17	1.06	1	20200017	Sideplade V 1.06	Side plate left 1.06	Seit.blech links 1.06	Sidoplåt vänster 1.06
17	1.08	1	20200018	Sideplade V 1.08	Side plate left 1.08	Seit.blech links 1.08	Sidoplåt vänster 1.08
17	1.10	1	20200003	Sideplade V 1.10	Side plate left 1.10	Seit.blech links 1.10	Sidoplåt vänster 1.10
17	1.12	1	20200019	Sideplade V 1.12	Side plate left 1.12	Seit.blech links 1.12	Sidoplåt vänster 1.12
17	1.16	1	20200020	Sideplade V 1.16	Side plate left 1.16	Seit.blech links 1.16	Sidoplåt vänster 1.16
17	1.20	1	20200007	Sideplade V 1.20	Side plate left 1.20	Seit.blech links 1.20	Sidoplåt vänster 1.20
17	2.10	1	20200011	Sideplade V 2.10	Side plate left 2.10	Seit.blech links 2.10	Sidoplåt vänster 2.10
17	2.14	1	20200026	Sideplade V 2.14	Side plate left 2.14	Seit.blech links 2.14	Sidoplåt vänster 2.14
18	1/1 GN	1	20200039	Tag 1/1GN	Roof 1/1GN	Dach 1/1GN	Takplåt 1/1GN
18	2/1 GN	1	20200044	Tag 2/1GN	Roof 2/1GN	Dach 2/1GN	Takplåt 2/1GN
19	1/1 GN	1	20200080	Tætning for sideplade 1/1GN	Sealing for side plate, 1/1GN	Dichtung für Seitenblech, 1/1GN	Tätlist för sidoplåt 1/1GN
19	2/1 GN	1	20200081	Tætning for sideplade 2/1GN	Sealing for side plate, 2/1GN	Dichtung für Seitenblech, 2/1GN	Tätlist för sidoplåt 2/1GN

**Hængsler, sideplader, bagplade og tag**  
**Hinges, side plates, rear plate and roof**  
**Angel, Seitenbleche, Rückwand und Dach**  
**Gångjärn, sideplåtar, rygplåtar och tagplåt**



POS	TYPE	QTY	PART NO.	BESKRIVELSE DK	DESCRIPTION GB	BESCHREIBUNG D	BESKRIVNING S
20	1.06	1	20210005	Sideplade H 1.06	Side plate right 1.06	Seit.blech rechts 1.06	Sidoplåt höger 1.06
20	1.08	1	20210006	Sideplade H 1.08	Side plate right 1.08	Seit.blech rechts 1.08	Sidoplåt höger 1.08
20	1.10	1	20210001	Sideplade H 1.10	Side plate right 1.10	Seit.blech rechts 1.10	Sidoplåt höger 1.10
20	1.12	1	20210007	Sideplade H 1.12	Side plate right 1.12	Seit.blech rechts 1.12	Sidoplåt höger 1.12
20	1.16	1	20210008	Sideplade H 1.16	Side plate right 1.16	Seit.blech rechts 1.16	Sidoplåt höger 1.16
20	1.20	1	20210003	Sideplade H 1.20	Side plate right 1.20	Seit.blech rechts 1.20	Sidoplåt höger 1.20
20	2.10	1	20210004	Sideplade H 2.10	Side plate right 2.10	Seit.blech rechts 2.10	Sidoplåt höger 2.10
20	2.14	1	20210009	Sideplade H 2.14	Side plate right 2.14	Seit.blech rechts 2.14	Sidoplåt höger 2.14
21		1	20400041	Hængsel ned	Hinge lower	Angel unten	Vinkelbeslag nedre
22		1	20400042	Hængsel øv	Hinge upper	Angel oben	Vinkelbeslag øvre
23		1	20400053	Bøsning for hængsel, V	Bush for hinge, LH	Buchse für Angel, links	Gångjärnsinsats, vänsterhängd
23		1	20400060	Bøsning for hængsel, H	Bush for hinge, RH	Buchse für Angel, rechts	Gångjärnsinsats, högerhängd
24		1	20200082	Tætning for side- plade, bund	Sealing for side plate, bottom	Dichtung für Seitenblech, unten	Tätlist sidoplåt, nedre
25		4	20200083	Tætning for side- plade	Sealing for side plate	Dichtung für Seitenblech	Tätlist sidoplåt

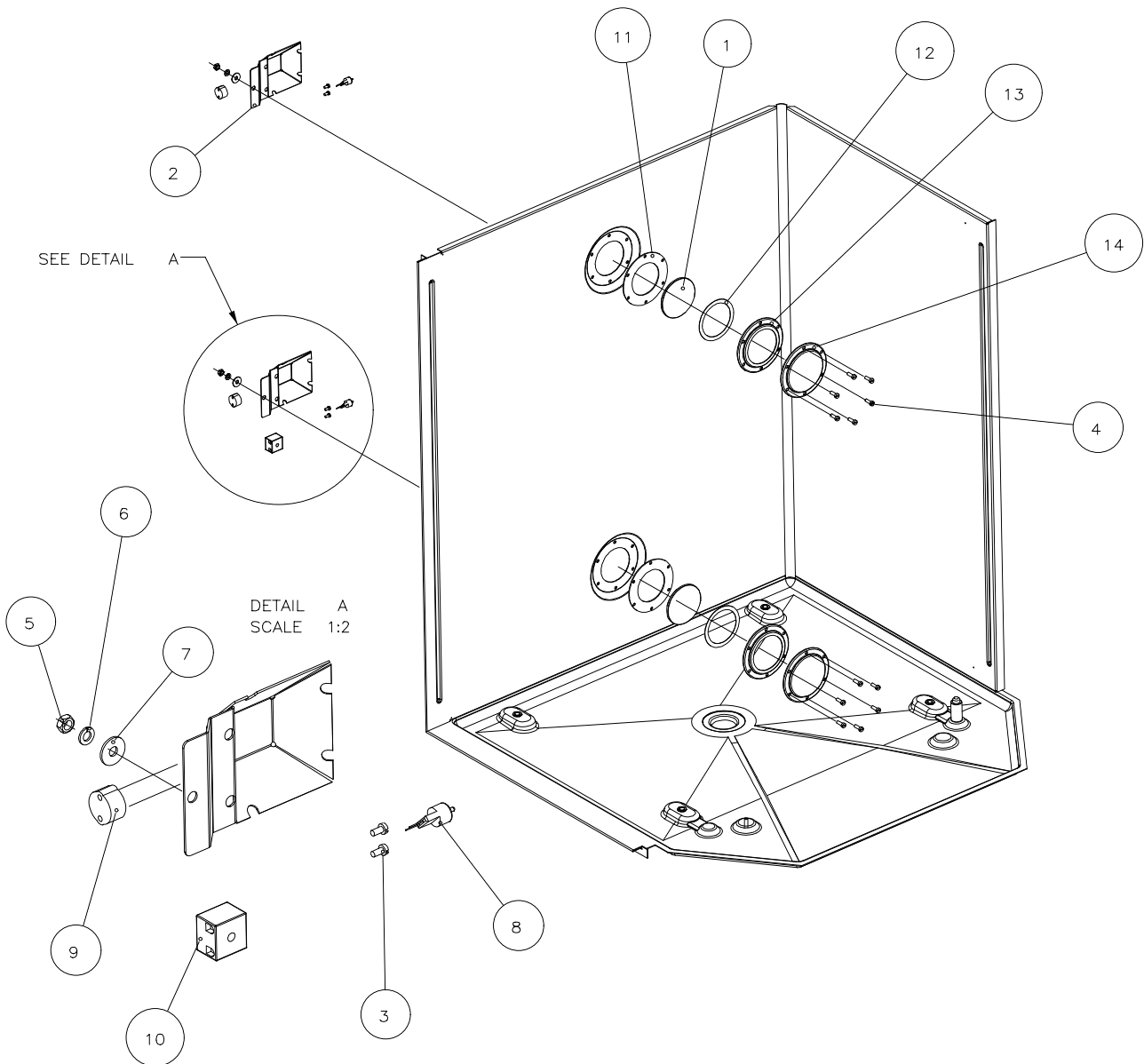
**Sideplade højre med blæsemotor**  
**Side plate RH with fan motor**  
**Seitenblech rechts mit Gebläsemotor**  
**Sideplåt höger med fläktmotor**





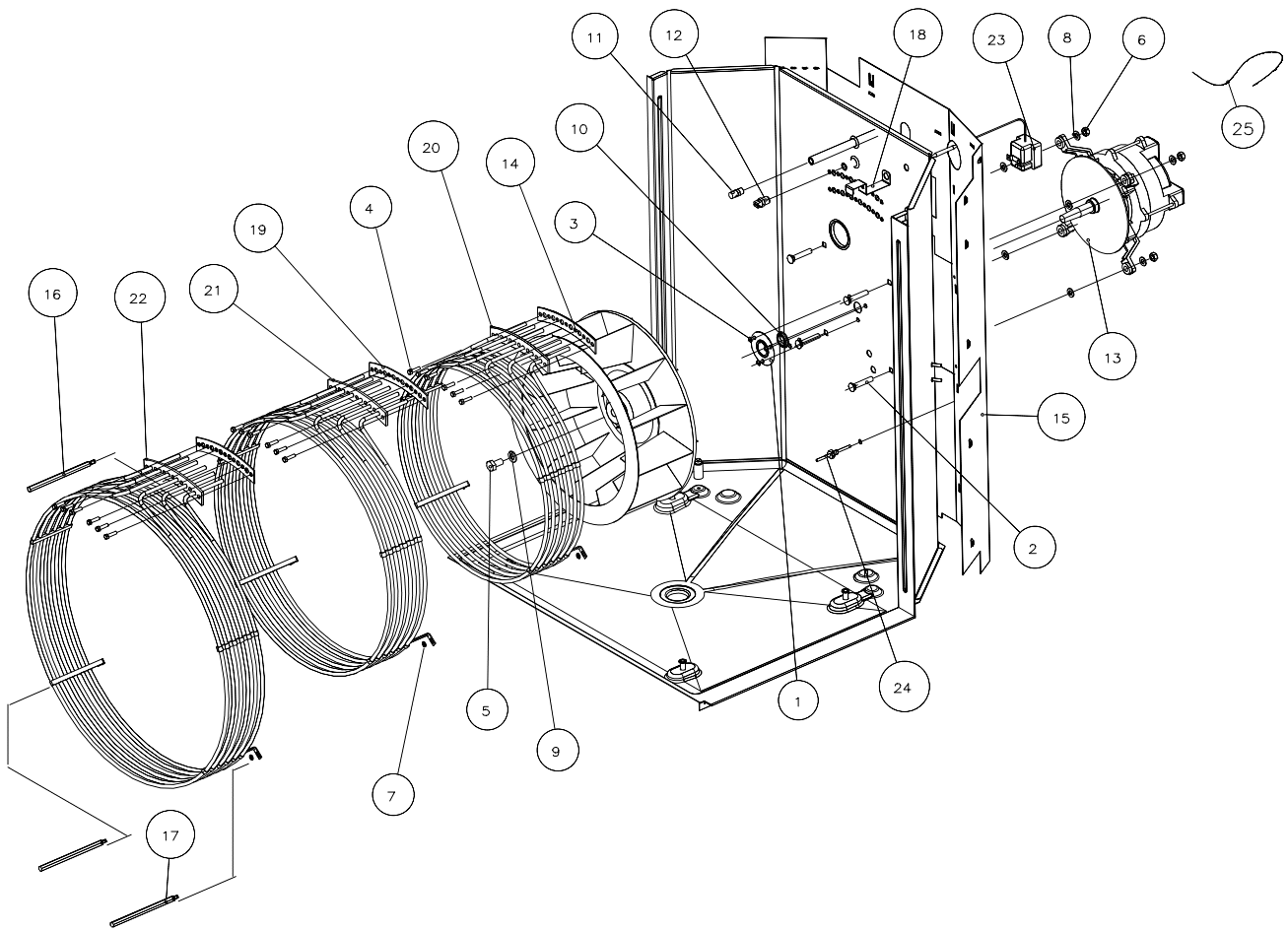
POS	TYPE	QTY	PART NO.	BESKRIVELSE DK	DESCRIPTION GB	BESCHREIBUNG D	BESKRIVNING S
1		8	055412	Skrue	Screw	Schraube	Skruv
2		4	056400	Møtrik	Nut	Mutter	Mutter
3		7	056500	Møtrik	Nut	Mutter	Mutter
4		8	057400	Skive, spænde	Washer	Scheibe	Bricka
5		7	057503	Skive, skærm	Washer	Scheibe	Bricka
6		1	060211	Blæsemotor DP 201	Fan motor DP 201	Geblæsemotor DP 201	Fläktmotor DP 201
7		1	060212	Ledning for blæser no. 060211	Wire for fan no. 060211	Leitung für Gebläse no. 060211	Ledning för fläkt no. 060211
8		1	060217	Gitter for blæser	Grill for fan	Gitter für Gebläse	Galler för fläkt
9		1	20200035	Filter for udluft- ning	Filter for air extraction	Filter für Entlüftung	Filter
10		1	20200079	Pakning for ud- sugningskasse	Sealing for air extraction box	Dichtung für Absaugkasten	Packning för utsugningslåda
11		1		Sideplade H	Side plate right	Seitenblech rechts	Sidoplåt höger
12		1	20210002	Udsugningskanal	Air extraction tube	Absaugkanal	Utsugningskanal
13		1	20800074	Stik 2 pol han 1,5Q	Plug 2 pole 1.5Q	Stecker 2-polig 1,5Q	Stick 2-ledare han 1,5Q

Lys i ovnrum, lampehus, afblænding af lampehus  
 Interior light lamp housing, blanking off lamp housing  
 Innenbeleuchtung, Lampengehäuse, Abblenden fon Lampengehäuse  
 Belysning i ungsrum, lamphus



POS	TYPE	QTY	PART NO.	BESKRIVELSE DK	DESCRIPTION GB	BESCHREIBUNG D	BESKRIVNING S
1	Note	1	014576	Glas for lampehus	Glass for lamp housing	Glas für Lampengehäuse	Glas för lamphus
2	Note	1	014634	Lampehus halogen	Lamp housing halogen	Lampengehäuse halogen	Lamphus halogen
3	Note	2	055306	Skrue	Screw	Schraube	Skruv
4	Note	6	055412	Skrue	Screw	Schraube	Skruv
5	Note	1	056500	Møtrik	Nut	Mutter	Mutter
6	Note	1	057501	Skive, fjeder	Washer, spring	Scheibe, Feder	Fjäderbricka
7	Note	1	057503	Skive skærm	Washer	Scheibe	Bricka
8	Note	1	065016	Halogenlampe 12V 10W G4	Halogen lamp 12V 10W G4	Halogenlampe 12V 10W G4	Halogenlampa 12V 10W G4
9	Note	1	066020	Fatning med 450mm ledning halogen	Socket with 450mm wire	Fassung mit 450mm Leitung	Lamphållare med 450mm ledning
10	Note		067400	Porcelænskrone-muffe	Porcelain connector	Porzellanmuffe	Lampsocket
11	Note	1	20100106	Pakning for lampehus	Gasket for lamp housing	Dichtung für Lampengehäuse	Packning för lamphus
12	Note	1	20100107	Pakning for lampeglas	Gasket for lamp glass	Dichtung für Glasscheibe	Packning för lampglas
13	Note	1	20100108	Flange for lampehus	Flange for lamp housing	Flansch für Lampengehäuse	Ram för lampglas
14	Note	1	20100109	Flange for hul lampehus	Flange for hole for lamp housing	Flansch für Loch für Lampengehäuse	Fläns med hål för lamphus
		1	20120131	Lampeglas halogen komplet med pakning	Lamp Glass, Halogen, with gasket	Lampenglas, Halogen, mit Dichtung	Lampglas halogen med pakning
1-14	1.06	1		Lampehus	Lamp housing	Lampengehäuse	Lamphus
1-14	1.08	1		Lampehus	Lamp housing	Lampengehäuse	Lamphus
1-14	1.10	2		Lampehus	Lamp housing	Lampengehäuse	Lamphus
1-14	1.12	2		Lampehus	Lamp housing	Lampengehäuse	Lamphus
1-14	1.16	3		Lampehus	Lamp housing	Lampengehäuse	Lamphus
1-14	1.16 rollin	3		Lampehus	Lamp housing	Lampengehäuse	Lamphus
1-14	1.20	4		Lampehus	Lamp housing	Lampengehäuse	Lamphus
1-14	1.20 roll-in	4		Lampehus	Lamp housing	Lampengehäuse	Lamphus
1-14	2.10	3		Lampehus	Lamp housing	Lampengehäuse	Lamphus
1-14	2.14	4		Lampehus	Lamp housing	Lampengehäuse	Lamphus

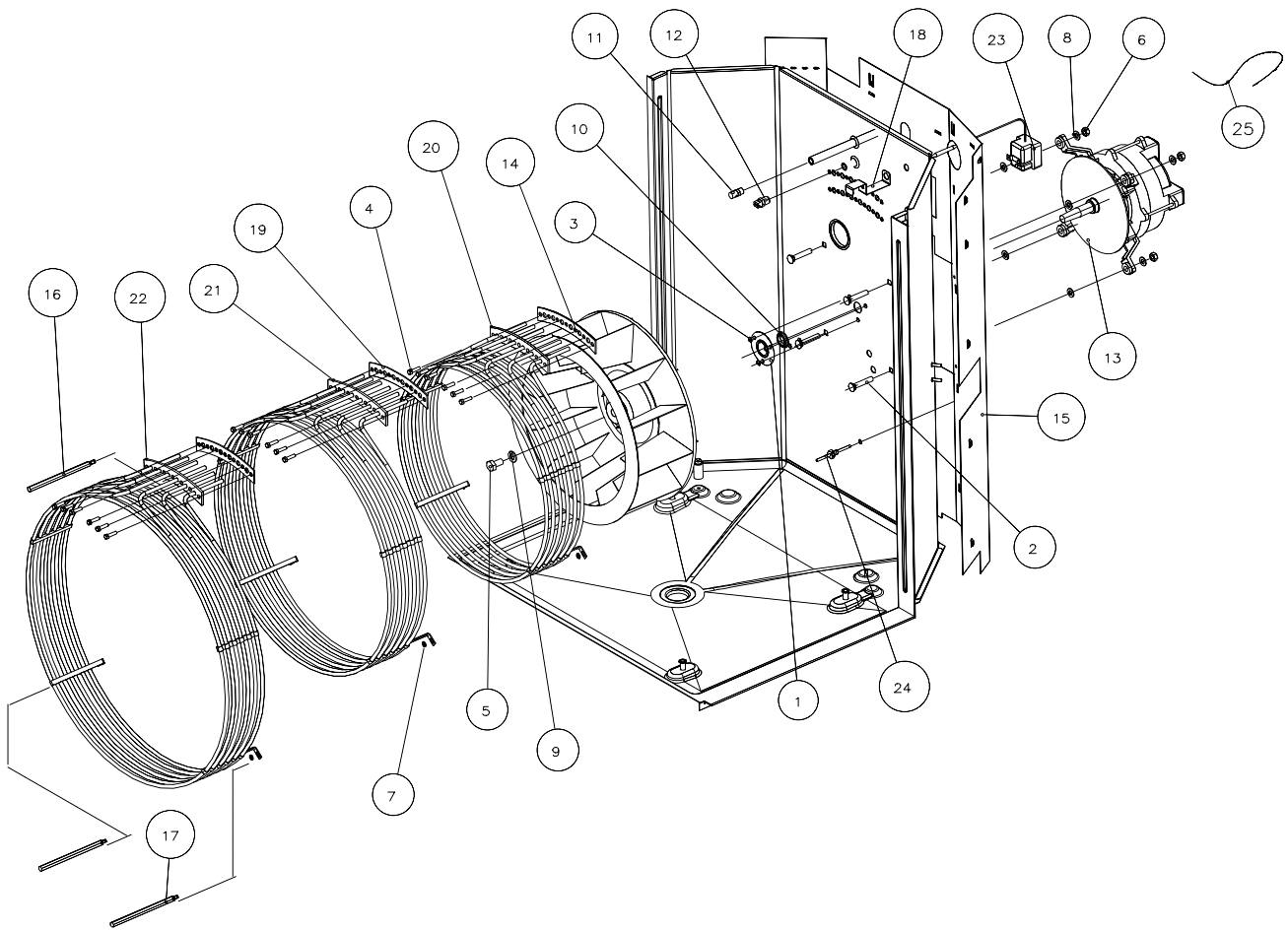
**Motor, varmelegemer**  
**Motor, heating elements**  
**Motor, Heizkörper**  
**Motor, element**



POS	TYPE	QTY	PART NO.	BESKRIVELSE DK	DESCRIPTION GB	BESCHREIBUNG D	BESKRIVNING S
1		1 (2)	016443	Modhold for akselpakning	Support for shaft gasket	Gegenhälter für Wellendichtung	Hållare för axelpackning
2		4 (8)	016593	Bolt	Bolt	Bolzen	Bult
3		3 (6)	055114	Skrue	Screw	Schraube	Skruv
4	1.06	6	055618	Skrue, sæt	Screw, set	Schraube, Satz	Skruv
4	1.08 1.10 1.12 1.16 2.10	12	055618	Skrue, sæt	Screw, set	Schraube, Satz	Skruv
4	1.20	24	055618	Skrue, sæt	Screw, set	Schraube, Satz	Skruv
4	2.14	18	055618	Skrue, sæt	Screw, set	Schraube, Satz	Skruv
5		1 (2)	055920	Skrue, sæt	Screw, set	Schraube, Satz	Skruv
6		4 (8)	056800	Møtrik	Nut	Mutter	Mutter
7	1.06	2	057501	Skive, fjeder	Washer, spring	Scheibe, Feder	Fjäderbricka
7	1.08 1.10 1.12 1.16	4	057501	Skive, fjeder	Washer, spring	Scheibe, Feder	Fjäderbricka
7	1.20	8	057501	Skive, fjeder	Washer, spring	Scheibe, Feder	Fjäderbricka
7	2.10 2.14	6	057501	Skive, fjeder	Washer, spring	Scheibe, Feder	Fjäderbricka
8		8 (16)	057801	Skive, spænde	Washer	Scheibe	Bricka
9		1 (2)	057916	Skive	Washer	Scheibe	Bricka
10		1 (2)	058672	Tætningsring	Sealing ring	Dichtungsring	Tætningsring
11		1	059216	Dyse vinkel	Nozzle, elbow	Düse, winkel	Dysa
12		1 (2)	059257	Dyse	Nozzle	Düse	Dysa
13	B/BP C/CP/ K/KP	1 (2)	060206	Blæsemotor 2 hast 3x400-480V reversering	Motor, reversing 3x400-480V	Umkehrmotor 3x400-480V	Motor, reverserande 3x400-480V
13	B/BP/ C/CP/ K/KP	1 (2)	060208	Blæsemotor 2 hast 3x208-240V	Motor, reversing 3x208-240V	Umkehrmotor 3x208-240V	Motor, reverserande 3x208-240V
13	BPE/ CPE/ KPE	1 (2)	060210	Blæsemotor 3x200-240V	Motor 3x200-240V	Umkehrmotor 3x200-240V	Motor 3x200-240V
14		1 (2)	060306	Blæserhjul for reversering, lige- stående skovle	Fan wheel reversering straight blades	Umkehrgebläse- rad, gerade Blätter	Fläkthjul för reverserande motor

( ) = Model 1.16 / 1.20

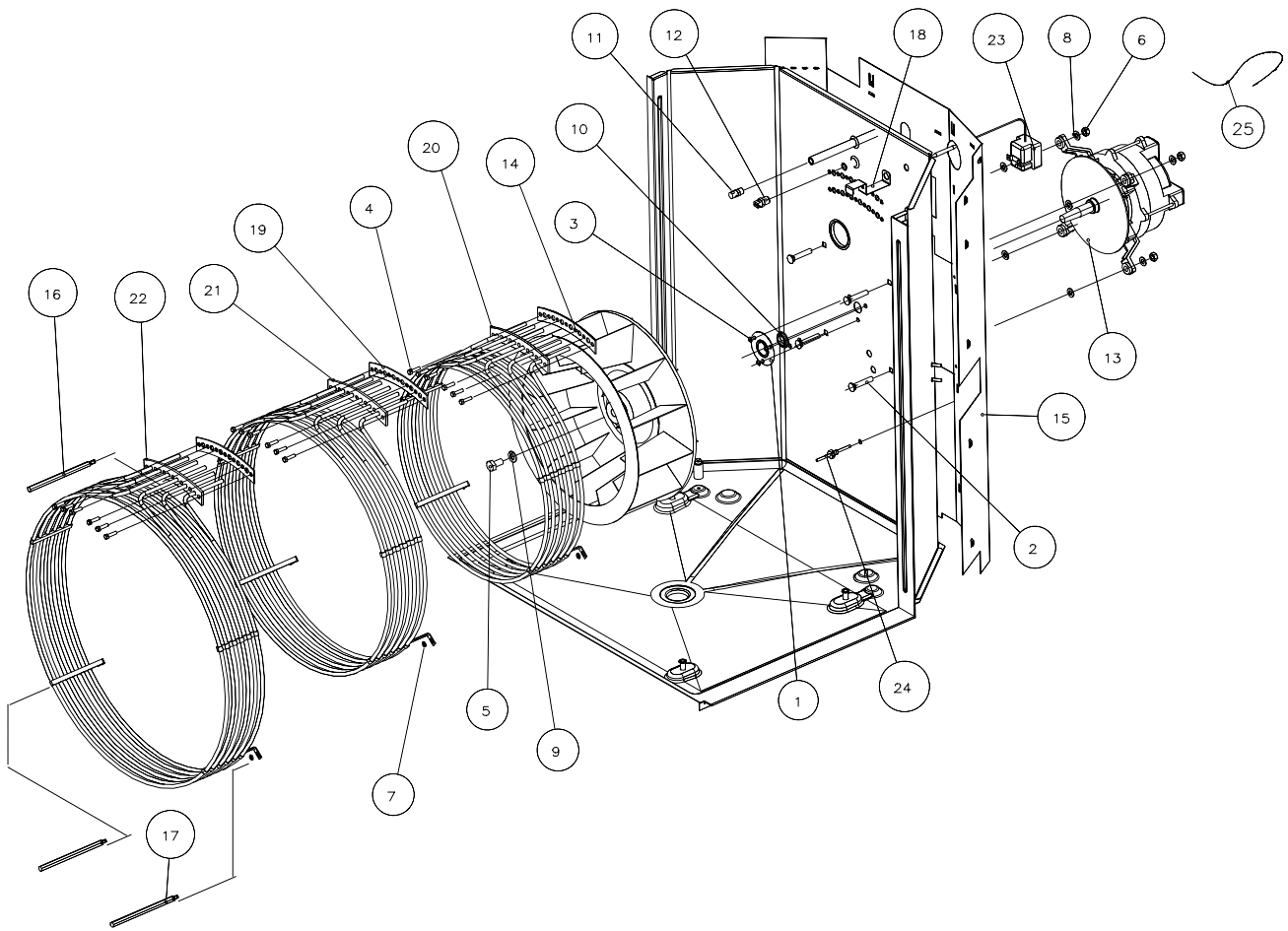
**Motor, varmelegemer**  
**Motor, heating elements**  
**Motor, Heizkörper**  
**Motor, element**



POS	TYPE	QTY	PART NO.	BESKRIVELSE DK	DESCRIPTION GB	BESCHREIBUNG D	BESKRIVNING S
15	1.06	1	20100086	Isoleringsplade 1.06	Insulating plate 1.06	Isolierplatte 1.06	Isoleringplåt 1.06
15	1.08	1	20100087	Isoleringsplade 1.08	Insulating plate 1.08	Isolierplatte 1.08	Isoleringplåt 1.08
15	1.10	1	20100074	Isoleringsplade 1.10	Insulating plate 1.10	Isolierplatte 1.10	Isoleringplåt 1.10
15	1.12	1	20100088	Isoleringsplade 1.12	Insulating plate 1.12	Isolierplatte 1.12	Isoleringplåt 1.12
15	1.16	1	20100159	Isoleringsplade 1.16	Insulating plate 1.16	Isolierplatte 1.16	Isoleringplåt 1.16
15	1.20	1	20100090	Isoleringsplade 1.20	Insulating plate 1.20	Isolierplatte 1.20	Isoleringplåt 1.20
15	2.10	1	20100091	Isoleringsplade 2.10	Insulating plate 2.10	Isolierplatte 2.10	Isoleringplåt 2.10
15	2.14	1	20100092	Isoleringsplade 2.14	Insulating plate 2.14	Isolierplatte 2.14	Isoleringplåt 2.14
16		1 (2)	20100115	Afstandsstag for vindskærm	Distance tube for filter housing	Abstandsrohr für Luftleitblech	Distansstag för vindskärm
17		2 (4)	20100116	Afstandsstag for vindskærm	Distance tube for filter housing	Abstandsrohr für Luftleitblech	Distansstag för vindskärm
18		1 (2)	20700001	Beslag for temperatur- begrænser	Bracket for thermoswitch	Beschlag für Thermoschalter	Hållare för bulb, överhettningsskydd
19	1.06	1	20700008	Pakning for ring- varmelegeme	Gasket for ring heating element	Dichtung für Ringheizkörper	Packning för element
19	1.08 1.10 1.12 1.16 2.10	2	20700008	Pakning for ring- varmelegeme	Gasket for ring heating element	Dichtung für Ringheizkörper	Packning för element
19	1.20	4	20700008	Pakning for ring- varmelegeme	Gasket for ring heating element	Dichtung für Ringheizkörper	Packning för element
19	2.14	3	20700008	Pakning for ring- varmelegeme	Gasket for ring heating element	Dichtung für Ringheizkörper	Packning för element
20	1.06 1.08 1.10 1.12 2.10 2.14	1	20700013	Ringvarmelegeme Ø400 208V 9kW	Ring heating element Ø400 208V 9kW	Ringheizkörper Ø400 208V 9kW	Ringelement Ø400 208V 9kW
20	1.16	2	20700054	Ringvarmelegeme Ø400 208V 12kW	Ring heating element Ø400 208V 12kW	Ringheizkörper Ø400 208V 12kW	Ringelement Ø400 208V 12kW
20	1.20	2	20700013	Ringvarmelegeme Ø400 208V 9kW	Ring heating element Ø400 208V 9kW	Ringheizkörper Ø400 208V 9kW	Ringelement Ø400 208V 9kW

( ) = Model 1.16 / 1.20

**Motor, varmelegemer**  
**Motor, heating elements**  
**Motor, Heizkörper**  
**Motor, element**

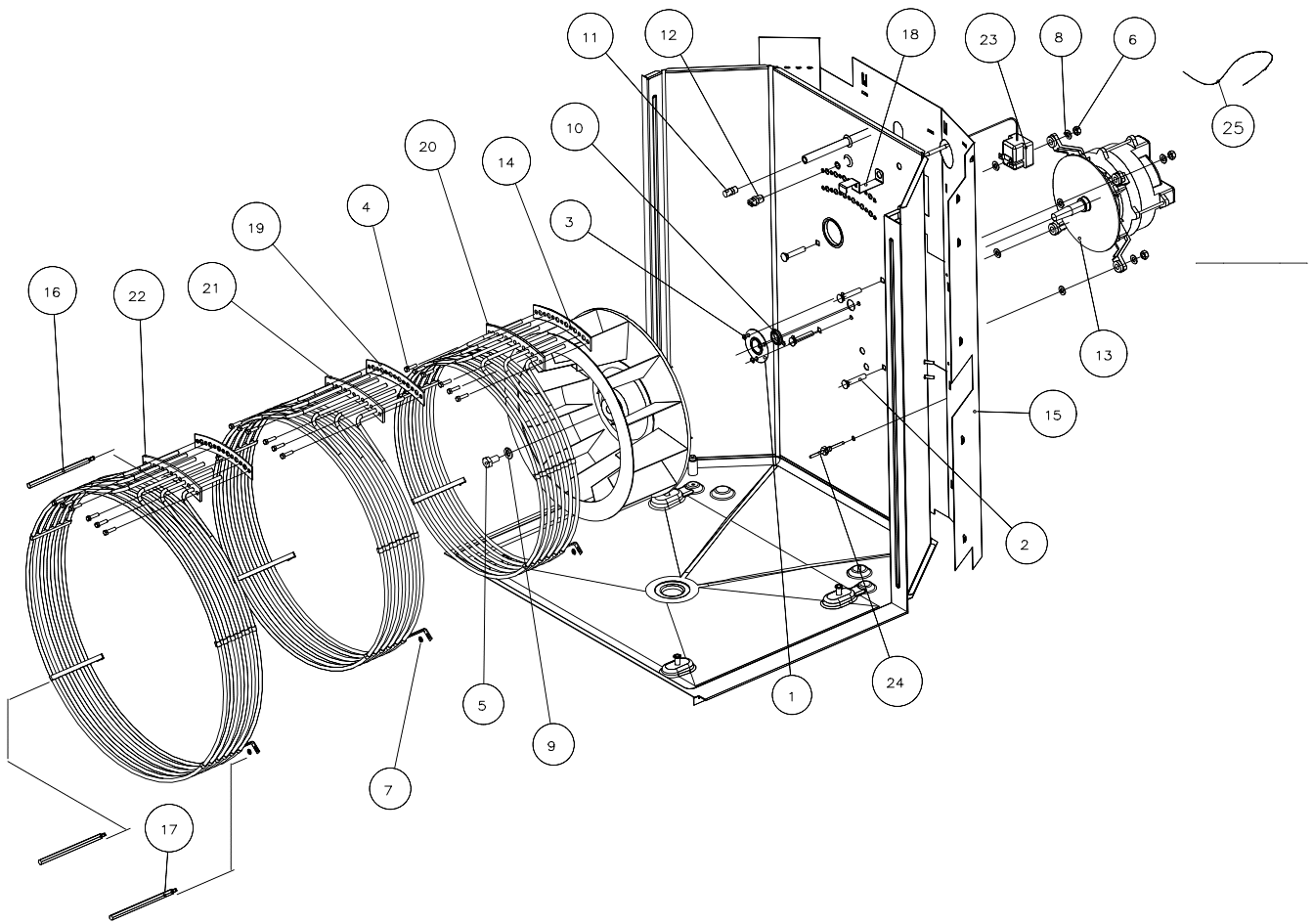




POS	TYPE	QTY	PART NO.	BESKRIVELSE DK	DESCRIPTION GB	BESCHREIBUNG D	BESKRIVNING S
20	1.06 1.08 1.10 1.12 2.10 2.14	1	20700009	Ringvarmelegeme Ø400 235V 9kW	Ring heating element Ø400 235V 9kW	Ringheizkörper Ø400 235V 9kW	Ringelement Ø400 235V 9kW
20	1.16	2	20700053	Ringvarmelegeme Ø400 235V 12kW	Ring heating element Ø400 235V 12kW	Ringheizkörper Ø400 235V 12kW	Ringelement Ø400 235V 12kW
20	1.20	2	20700009	Ringvarmelegeme Ø400 235V 9kW	Ring heating element Ø400 235V 9kW	Ringheizkörper Ø400 235V 9kW	Ringelement Ø400 235V 9kW
20	*		20700037	Ringvarmelegeme Ø400 235V 7.5kW	Ring heating element Ø400 235V 7.5kW	Ringheizkörper Ø400 235V 7.5kW	Ringelement Ø400 235V 7.5kW
20	1.06 1.08 1.10 1.12 2.10 2.14	1	20700016	Ringvarmelegeme Ø400 245V 9kW	Ring heating element Ø400 245V 9kW	Ringheizkörper Ø400 245V 9kW	Ringelement Ø400 245V 9kW
20	1.16	2	20700055	Ringvarmelegeme Ø400 245V 12kW	Ring heating element Ø400 245V 12kW	Ringheizkörper Ø400 245V 12kW	Ringelement Ø400 245V 12kW
20	1.20	2	20700016	Ringvarmelegeme Ø400 245V 9kW	Ring heating element Ø400 245V 9kW	Ringheizkörper Ø400 245V 9kW	Ringelement Ø400 245V 9kW
20	*		20700050	Ringvarmelegeme Ø400 245V 7.5kW	Ring heating element Ø400 245V 7.5kW	Ringheizkörper Ø400 245V 7.5kW	Ringelement Ø400 245V 7.5kW
20	1.06 1.08 1.10 1.12 2.10 2.14	1	20700019	Ringvarmelegeme Ø400 400V 9kW	Ring heating element Ø400 400V 9kW	Ringheizkörper Ø400 400V 9kW	Ringelement Ø400 400V 9kW
20	1.16	2	20700056	Ringvarmelegeme Ø400 400V 12kW	Ring heating element Ø400 400V 12kW	Ringheizkörper Ø400 400V 12kW	Ringelement Ø400 400V 12kW
20	1.20	2	20700019	Ringvarmelegeme Ø400 400V 9kW	Ring heating element Ø400 400V 9kW	Ringheizkörper Ø400 400V 9kW	Ringelement Ø400 400V 9kW

\* Spec kW

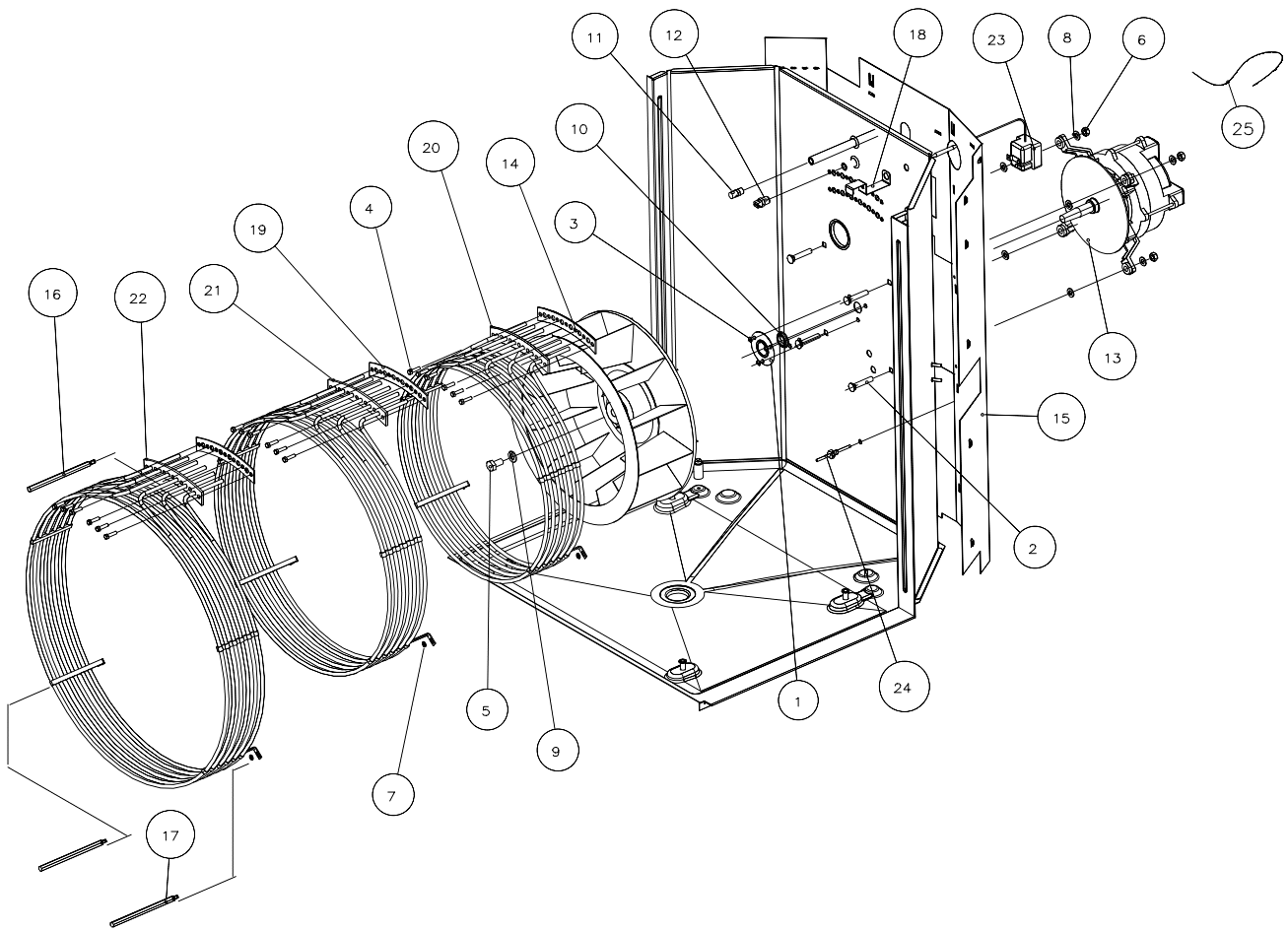
**Motor, varmelegemer**  
**Motor, heating elements**  
**Motor, Heizkörper**  
**Motor, element**



POS	TYPE	QTY	PART NO.	BESKRIVELSE DK	DESCRIPTION GB	BESCHREIBUNG D	BESKRIVNING S
20	1.06 1.08 1.10 1.12 2.10 2.14	1	20700022	Ringvarmelegeme Ø400 440V 9kW	Ring heating element Ø400 440V 9kW	Ringheizkörper Ø400 440V 9kW	Ringelement Ø400 440V 9kW
20	1.16	2	20700057	Ringvarmelegeme Ø400 440V 12kW	Ring heating element Ø400 440V 12kW	Ringheizkörper Ø400 440V 12kW	Ringelement Ø400 440V 12kW
20	1.20	2	20700022	Ringvarmelegeme Ø400 440V 9kW	Ring heating element Ø400 440V 9kW	Ringheizkörper Ø400 440V 9kW	Ringelement Ø400 440V 9kW
20	1.06 1.08 1.10 1.12 2.10 2.14	1	20700025	Ringvarmelegeme Ø400 480V 9kW	Ring heating element Ø400 480V 9kW	Ringheizkörper Ø400 480V 9kW	Ringelement Ø400 480V 9kW
20	1.16	2	20700058	Ringvarmelegeme Ø400 480V 12kW	Ring heating element Ø400 480V 12kW	Ringheizkörper Ø400 480V 12kW	Ringelement Ø400 480V 12kW
20	1.20	2	20700025	Ringvarmelegeme Ø400 480V 9kW	Ring heating element Ø400 480V 9kW	Ringheizkörper Ø400 480V 9kW	Ringelement Ø400 480V 9kW
21	1.08 1.10 1.12 2.10 2.14	1	20700014	Ringvarmelegeme Ø470 208V 9kW	Ring heating element Ø470 208V 9kW	Ringheizkörper Ø470 208V 9kW	Ringelement Ø470 208V 9kW
21	1.20	2	20700014	Ringvarmelegeme Ø470 208V 9kW	Ring heating element Ø470 208V 9kW	Ringheizkörper Ø470 208V 9kW	Ringelement Ø470 208V 9kW
21	1.08 1.10 1.12 2.10 2.14	1	20700010	Ringvarmelegeme Ø470 235V 9kW	Ring heating element Ø470 235V 9kW	Ringheizkörper Ø470 235V 9kW	Ringelement Ø470 235V 9kW
21	1.20	2	20700010	Ringvarmelegeme Ø470 235V 9kW	Ring heating element Ø470 235V 9kW	Ringheizkörper Ø470 235V 9kW	Ringelement Ø470 235V 9kW
21	*		20700038	Ringvarmelegeme Ø470 235V 7.5kW	Ring heating element Ø470 235V 7.5kW	Ringheizkörper Ø470 235V 7.5kW	Ringelement Ø470 235V 7.5kW

\* Spec kW

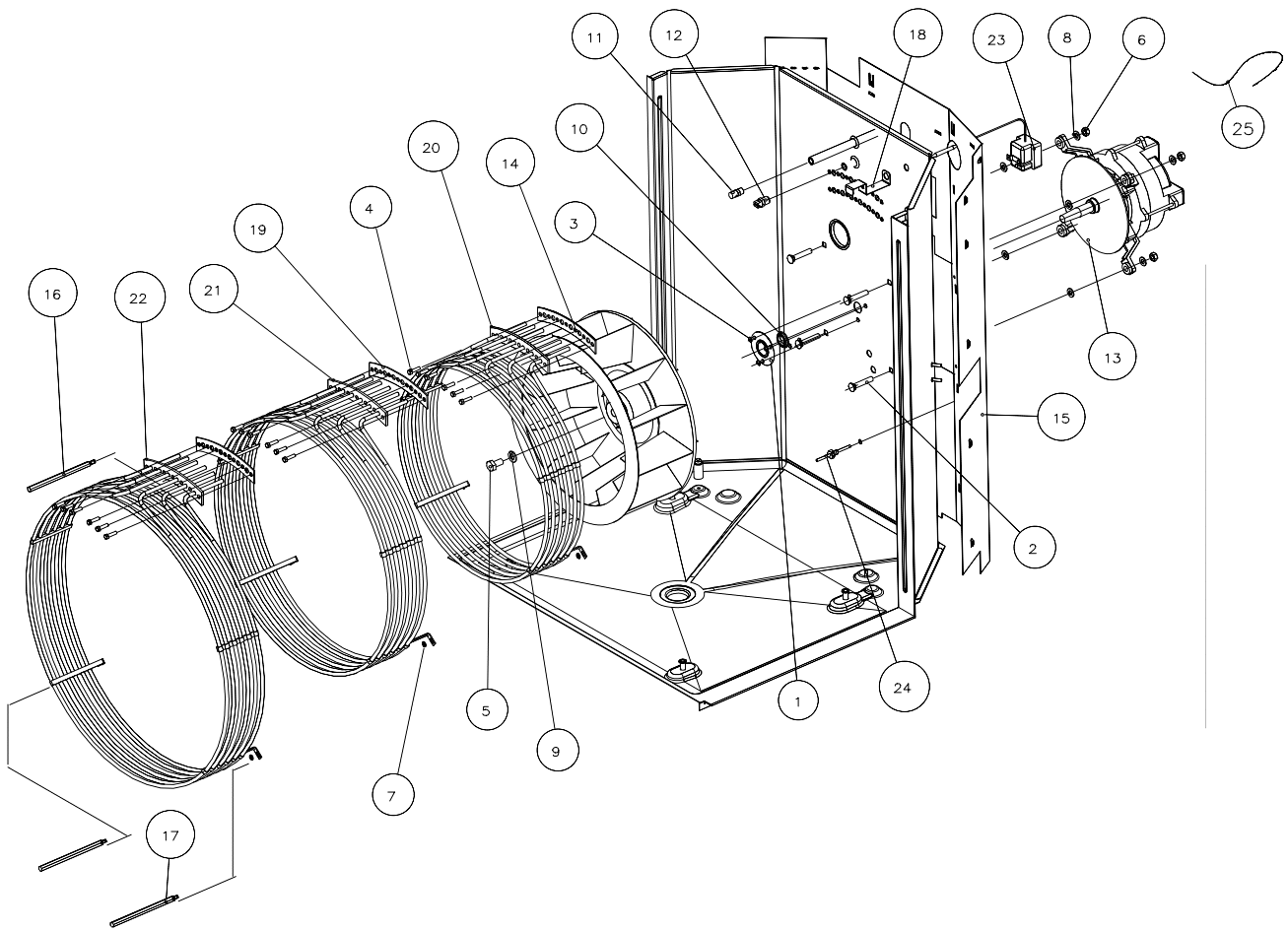
**Motor, varmelegemer**  
**Motor, heating elements**  
**Motor, Heizkörper**  
**Motor, element**



POS	TYPE	QTY	PART NO.	BESKRIVELSE DK	DESCRIPTION GB	BESCHREIBUNG D	BESKRIVNING S
21	1.08 1.10 1.12 2.10 2.14	1	20700017	Ringvarmelegeme Ø470 245V 9kW	Ring heating element Ø470 245V 9kW	Ringheizkörper Ø470 245V 9kW	Ringelement Ø470 245V 9kW
21	1.08 1.10 1.12 2.10 2.14	1	20700017	Ringvarmelegeme Ø470 245V 9kW	Ring heating element Ø470 245V 9kW	Ringheizkörper Ø470 245V 9kW	Ringelement Ø470 245V 9kW
21	1.20	2	20700017	Ringvarmlegeme Ø470 245V 9kW	Ring heating element Ø470 245V 9kW	Ringheizkörper Ø470 245V 9kW	Ringelement Ø470 245V 9kW
21	*		20700051	Ringvarmlegeme Ø470 245V 7.5kW	Ring heating element Ø470 245V 7.5kW	Ringheizkörper Ø470 245V 7.5kW	Ringelement Ø470 245V 7.5kW
21	1.08 1.10 1.12 2.10 2.14	1	20700020	Ringvarmelegeme Ø470 400V 9kW	Ring heating element Ø470 400V 9kW	Ringheizkörper Ø470 400V 9kW	Ringelement Ø470 400V 9kW
21	1.20	2	20700020	Ringvarmelegeme Ø470 400V 9kW	Ring heating element Ø470 400V 9kW	Ringheizkörper Ø470 400V 9kW	Ringelement Ø470 400V 9kW
21	1.08 1.10 1.12 2.10 2.14	1	20700023	Ringvarmelegeme Ø470 440V 9kW	Ring heating element Ø470 440V 9kW	Ringheizkörper Ø470 440V 9kW	Ringelement Ø470 440V 9kW
21	1.20	2	20700023	Ringvarmelegeme Ø470 440V 9kW	Ring heating element Ø470 440V 9kW	Ringheizkörper Ø470 440V 9kW	Ringelement Ø470 440V 9kW
21	1.08 1.10 1.12 2.10 2.14	1	20700026	Ringvarmelegeme Ø470 480V 9kW	Ring heating element Ø470 480V 9kW	Ringheizkörper Ø470 480V 9kW	Ringelement Ø470 480V 9kW
21	1.20	2	20700026	Ringvarmelegeme Ø470 480V 9kW	Ring heating element Ø470 480V	Ringheizkörper Ø470 480V 9kW	Ringelement Ø470 480V 9kW
22	2.14	1	20700015	Ringvarmelegeme Ø540 208V 9kW	Ring heating element Ø540 208V 9kW	Ringheizkörper Ø540 208V 9kW	Ringelement Ø540 208V 9kW
22	2.14	1	20700011	Ringvarmelegeme Ø540 235V 9kW	Ring heating element Ø540 235V 9kW	Ringheizkörper Ø540 235V 9kW	Ringelement Ø540 235V 9kW
22	*		20700039	Ringvarmelegeme Ø540 235V 7.5kW	Ring heating element Ø540 235V 7.5kW	Ringheizkörper Ø540 235V 7.5kW	Ringelement Ø540 235V 7.5kW

\* Spec kW

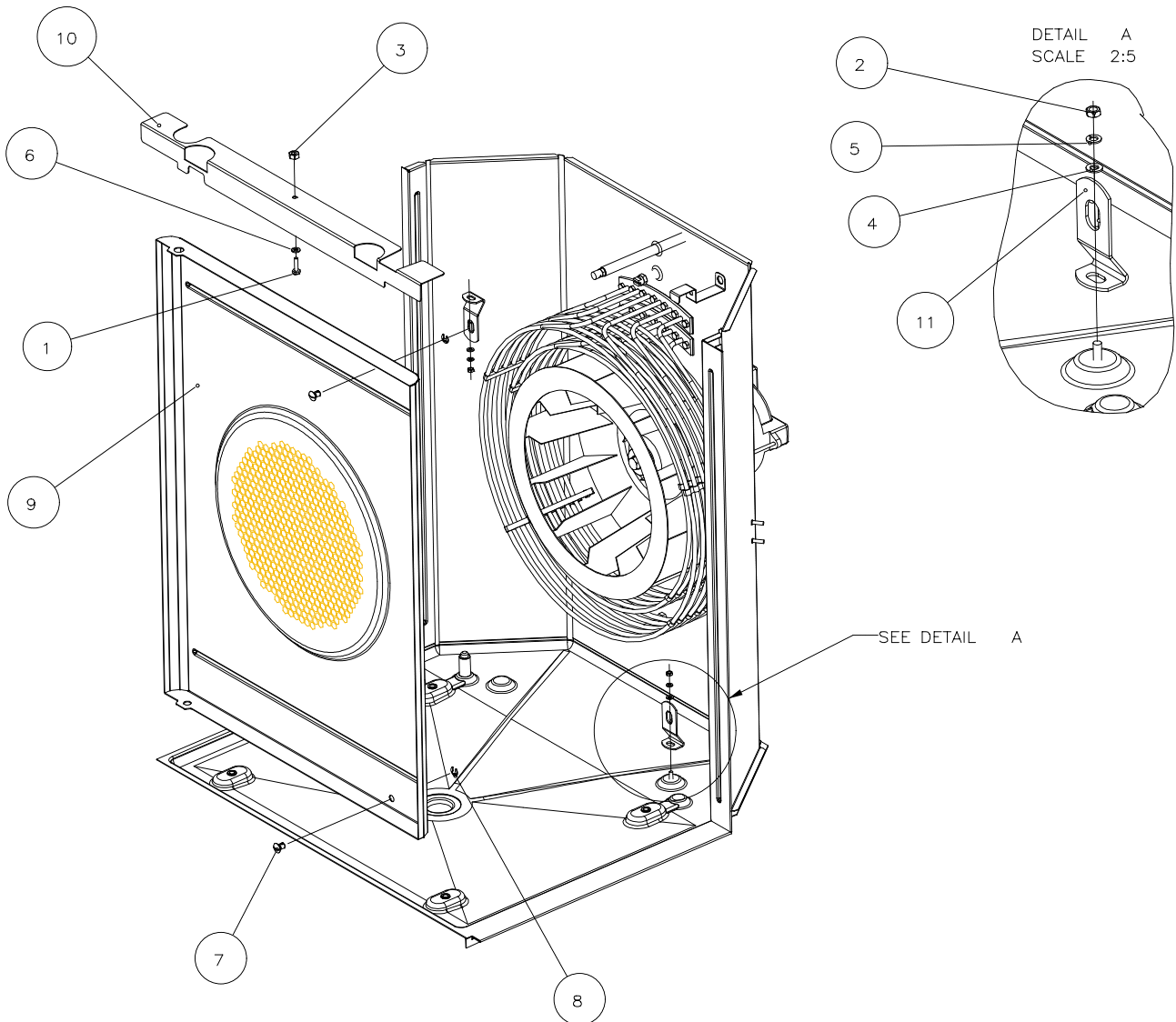
**Motor, varmelegemer**  
**Motor, heating elements**  
**Motor, Heizkörper**  
**Motor, element**



POS	TYPE	QTY	PART NO.	BESKRIVELSE DK	DESCRIPTION GB	BESCHREIBUNG D	BESKRIVNING S
22	2.14	1	20700018	Ringvarmelegeme Ø540 245V 9kW	Ring heating element Ø540 245V 9kW	Ringheizkörper Ø540 245V 9kW	Ringelement Ø540 245V 9kW
22	*		20700052	Ringvarmelegeme Ø540 245V 7.5kW	Ring heating element Ø540 245V 7.5kW	Ringheizkörper Ø540 245V 7.5kW	Ringelement Ø540 245V 7.5kW
22	2.14	1	20700021	Ringvarmelegeme Ø540 400V 9kW	Ring heating element Ø540 400V 9kW	Ringheizkörper Ø540 400V 9kW	Ringelement Ø540 400V 9kW
22	2.14	1	20700024	Ringvarmelegeme Ø540 440V 9kW	Ring heating element Ø540 440V 9kW	Ringheizkörper Ø540 440V 9kW	Ringelement Ø540 440V 9kW
22	2.14	1	20700027	Ringvarmelegeme Ø540 480V 9kW	Ring heating element Ø540 480V 9kW	Ringheizkörper Ø540 480V 9kW	Ringelement Ø540 480V 9kW
23			20800011	Temperatur- begrænser 350°C	Thermoswitch 350°C	Thermoschalter 350°C	Överhettning- skydd 350°C
24		1	20800173	Temperaturføler luft 350°C	Temperature sensor air 350°C	Temperaturfühler Luft 350°C	Temperaturgivare luft 350°C
25			20800185	Sløjfeledning 2300mm 6Q 9 AWG rød	Loop wire 2300mm 6Q 9 AWG red	Ringleitung 2300mm 6Q 9 AWG Rot	Byggedledning 2300mm 6mm <sup>2</sup> 9 AWG rød
25			20800186	Sløjfeledning 2300mm 6Q 9 AWG sort	Loop wire 2300mm 6Q 9 AWG black	Ringleitung 2300mm 6Q 9 AWG Schwarz	Byggedledning 2300mm 6mm <sup>2</sup> 9 AWG svart
25			20800187	Sløjfeledning 1400mm 6Q 9 AWG rød	Loop wire 1400mm 6Q 9 AWG red	Ringleitung 1400mm 6Q 9 AWG Rot	Byggedledning 1400mm 6mm <sup>2</sup> 9 AWG rød
25			20800188	Sløjfeledning 1400mm 6Q 9 AWG sort	Loop wire 1400mm 6Q 9 AWG black	Ringleitung 1400mm 6Q 9 AWG Schwarz	Byggedledning 1400mm 6mm <sup>2</sup> 9 AWG svart
25			20800189	Sløjfeledning 500mm 6Q 9 AWG rød	Loop wire 500mm 6Q 9 AWG red	Ringleitung 500mm 6Q 9 AWG Rot	Byggedledning 500mm 6mm <sup>2</sup> 9 AWG rød
25			20800190	Sløjfeledning 500mm 6Q 9 AWG sort	Loop wire 500mm 6Q 9 AWG black	Ringleitung 500mm 6Q 9 AWG Schwarz	Byggedledning 500mm 6mm <sup>2</sup> 9 AWG svart
25			20800191	Sløjfeledning 2300mm 4Q 11 AWG rød	Loop wire 2300mm 4Q 11 AWG red	Ringleitung 2300mm 4Q 11 AWG Rot	Byggedledning 2300mm 4mm <sup>2</sup> 11 AWG rød
25			20800192	Sløjfeledning 2300mm 4Q 11 AWG sort	Loop wire 2300mm 4Q 11 AWG black	Ringleitung 2300mm 4Q 11 AWG Schwarz	Byggedledning 2300mm 4mm <sup>2</sup> 11 AWG svart
25			20800193	Sløjfeledning 1400mm 4Q 11 AWG rød	Loop wire 1400mm 4Q 11 AWG red	Ringleitung 1400mm 4Q 11 AWG Rot	Byggedledning 1400mm 4mm <sup>2</sup> 11 AWG rød
25			20800194	Sløjfeledning 1400mm 4Q 11 AWG sort	Loop wire 1400mm 4Q 11 AWG black	Ringleitung 1400mm 4Q 11 AWG Schwarz	Byggedledning 1400mm 4mm <sup>2</sup> 11 AWG svart

\* Spec kW

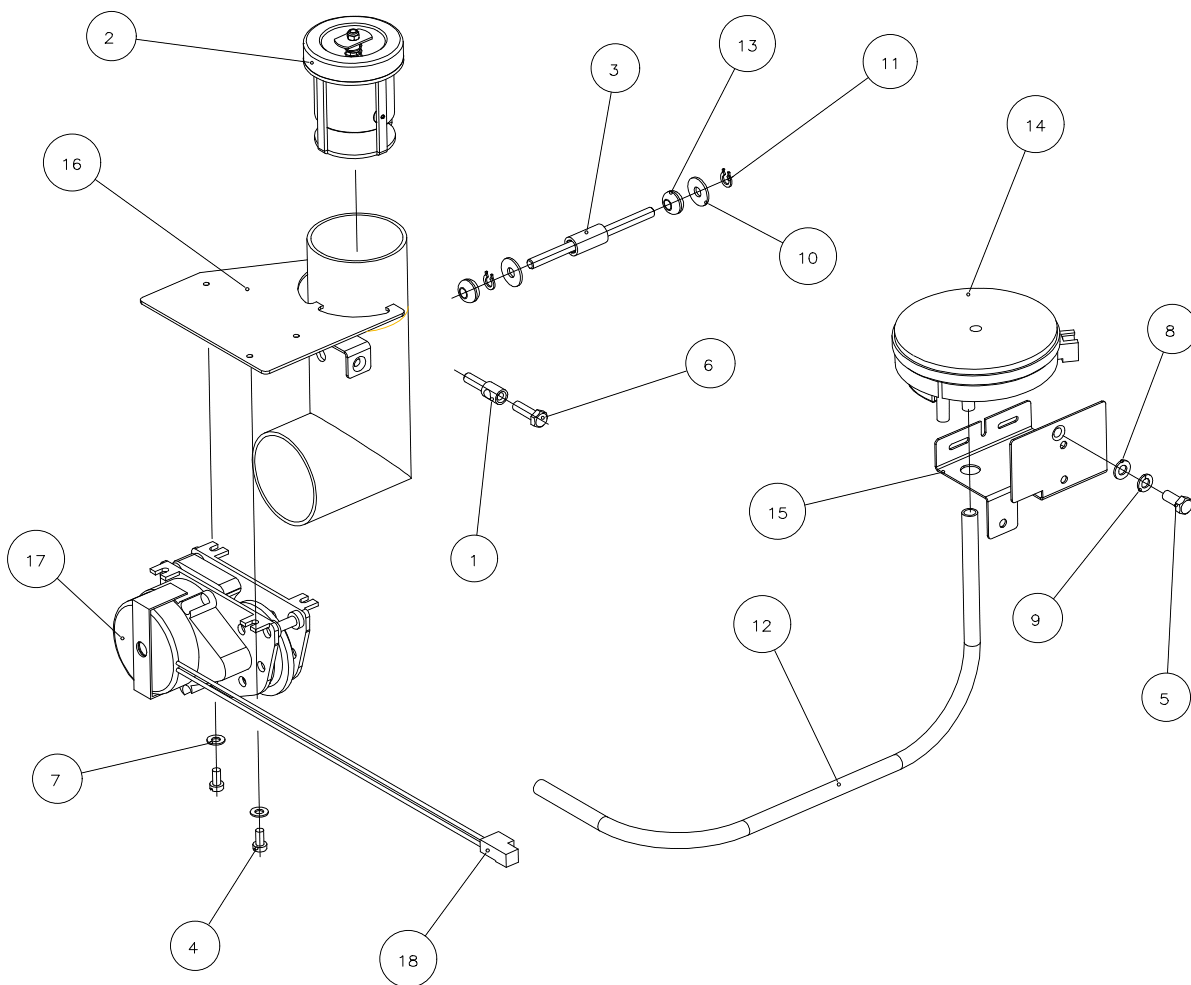
**Vindskærm, afskærmning øverste**  
**Filter housing, cover upper**  
**Luftleitblech, Afdeckung, oben**  
**Vindskærm, övre avskärmning**





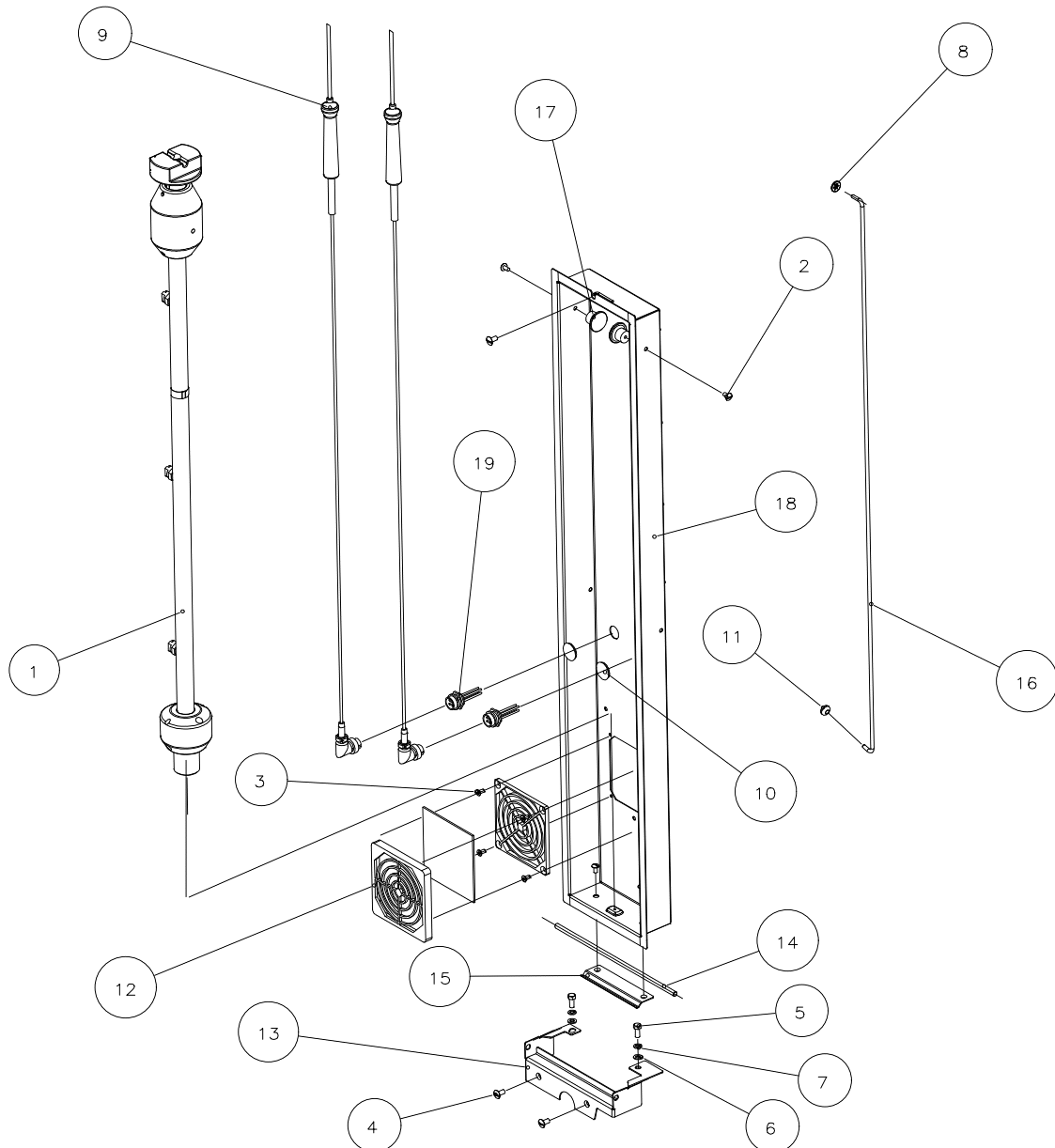
POS	TYPE	QTY	PART NO.	BESKRIVELSE DK	DESCRIPTION GB	BESCHREIBUNG D	BESKRIVNING S
1		15	055618	Skrue, sæt	Screw, set	Schraube, Satz	Skruv
2		2	056500	Møtrik	Nut	Mutter	Mutter
3		1	056600	Møtrik	Nut	Mutter	Mutter
4		2	057500	Skive, spænde	Washer	Scheibe	Bricka
5		6	057501	Skive, fjeder	Washer, spring	Scheibe, Feder	Fjäderbricka
6		1	057600	Skive, spænde	Washer	Scheibe	Bricka
7		2	058031	Låsetap	Lock pin	Schnellschraube	Låsskruv
8		2	058033	Clips for låsetap	Clip for lock pin	Arretierstift für Schnellschraube	Låsbricka
9	1.06	1	20100042	Vindskærm 1.06	Filter housing 1.06	Luftleitblech 1.06	Vindskærm 1.06
9	1.08	1	20100043	Vindskærm 1.08	Filter housing 1.08	Luftleitblech 1.08	Vindskærm 1.08
9	1.10	1	20100004	Vindskærm 1.10	Filter housing 1.10	Luftleitblech 1.10	Vindskærm 1.10
9	1.12	1	20100073	Vindskærm 1.12	Filter housing 1.12	Luftleitblech 1.12	Vindskærm 1.12
9	1.16	1	20110206	Vindskærm 1.16	Filter housing 1.16	Luftleitblech 1.16	Vindskærm 1.16
9	1.20	2	20100039	Vindskærm 1.20	Filter housing 1.20	Luftleitblech 1.20	Vindskærm 1.20
9	2.10	1	20100040	Vindskærm 2.10	Filter housing 2.10	Luftleitblech 2.10	Vindskærm 2.10
9	2.14	1	20100041	Vindskærm 2.14	Filter housing 2.14	Luftleitblech 2.14	Vindskærm 2.14
10	1/1 GN	1	20100070	Afskærmning, øverste 1/1GN	Cover plate, upper 1/1GN	Abdeckung, oben 1/1GN	Avskærmning, övre 1/1GN
10	2/1 GN	1	014848	Afskærmning, øverste 2/1GN	Cover plate, upper 2/1GN	Abdeckung, oben 2/1GN	Avskærmning, övre 2/1GN
11	1/1 GN	2	20110054	Stopplade for vindskærm 1/1GN	Stop plate for filter housing 1/1GN	Anschlagblech für Luftleitblech 1/1GN	Beslag för vind- skærm 1/1GN
11	2/1 GN	2	032562	Stopplade for vindskærm 2/1GN	Stop plate for filter housing 2/1 GN	Anschlagblech für Luftleitblech 2/1GN	Beslag för vind- skærm 2/1GN

**Spjæld med motor og aftræk**  
**Damper with motor and exhaust**  
**Klappe mit Motor und Abzug**  
**Spjäll med motor och ventil**



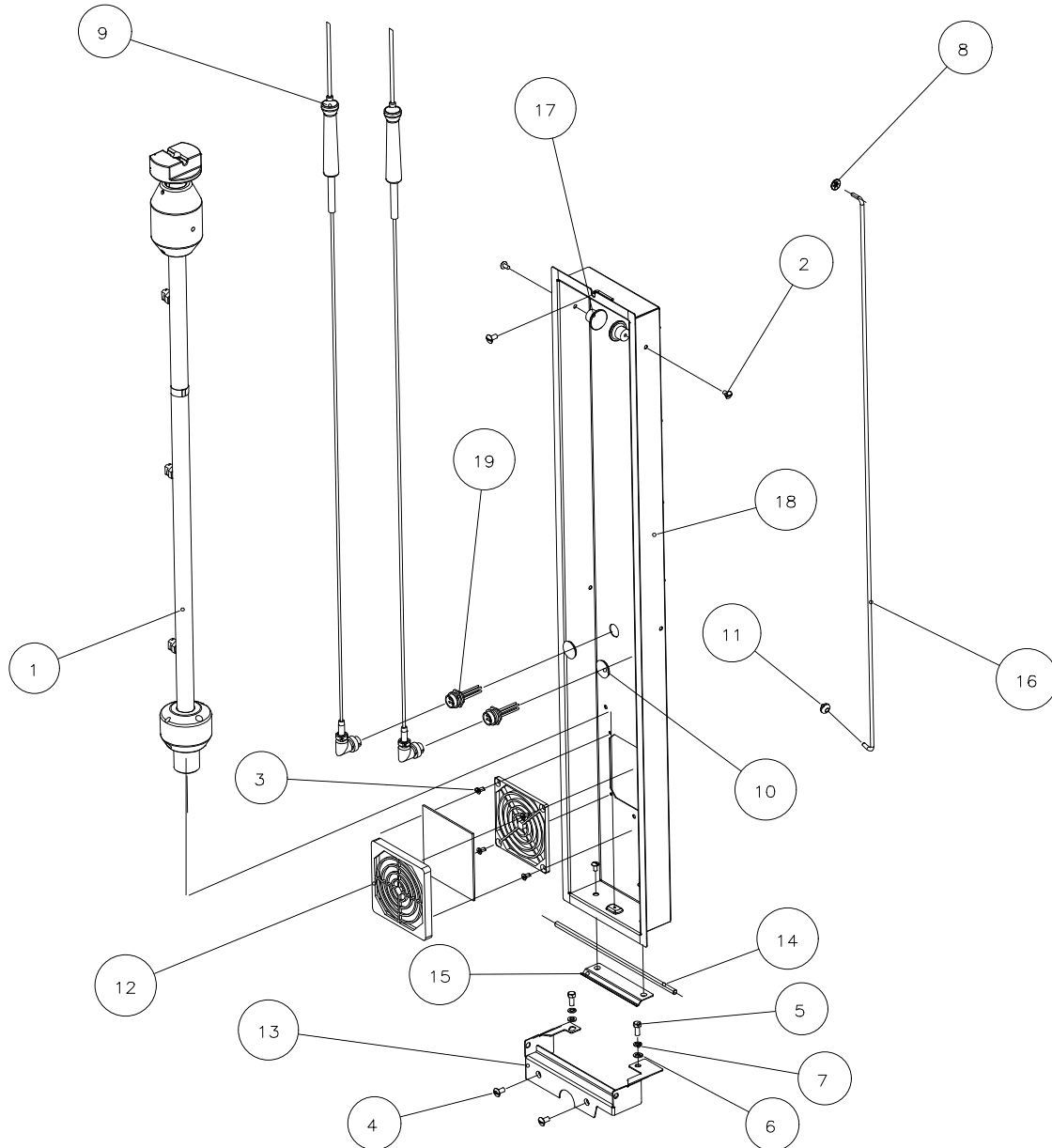
POS	TYPE	QTY	PART NO.	BESKRIVELSE DK	DESCRIPTION GB	BESCHREIBUNG D	BESKRIVNING S
1		1	012306	Spjældarm	Damper arm	Klappenarm	Spjällaxel
2		1	032480	Ventil for aftræk	Valve for exhaust	Ventil für Abzug	Vacuumventil för ventilation
3		1	033338	Aksel for spjældmotor	Shaft for exhaust motor	Welle für Abzugsmotor	Axel för spjällmotor
4		2	055406	Skrue	Screw	Schraube	Skruv
5		1	055512	Skrue sæt	Screw, set	Schraube, Satz	Skruv
6		1	055516	Skrue, sæt	Screw, set	Schraube, Satz	Skruv
7		2	057400	Skive spænde	Washer	Scheibe	Bricka
8		1	057500	Skive spænde	Washer	Scheibe	Bricka
9		1	057501	Skive, fjeder	Washer, spring	Scheibe, Feder	Fjäderbricka
10		2	057503	Skive, skærm	Washer	Scheibe	Bricka
11		2	058701	Klemring Ø5	Locking ring Ø5	Klemmring Ø5	Klämring Ø5
12		1	059041	Slange klar silicone Ø6/Ø8	Hose silicon Ø6/Ø8	Schlauch Silikone Ø6/Ø8	Slang silikone Ø6/Ø8
13		2	069523	Pakning	Gasket	Dichtung	Packning
14		1	071138	Differenstryk-transmitter 0-3mbar	Differential Pressure Transmitter 0-3mbar	Differenzdruck-transmitter 0-3mbar	Differntialtryckspressostat 0-3mbar
15		1	20100098	Beslag for differenstryk-transmitter	Bracket for Differential Pressure Transmitter	Beschlag für Differenzdruck-transmitter	Fäste för differentialtryckspressostat
16		1	20510036	Rør for spjældmotor B/C	Tube for exhaust motor B/C	Rohr für Abzugsmotor B/C	Rör för spjällmotor B/C
16		1	20500037	Rør for spjældmotor K	Tube for exhaust motor K	Rohr für Abzugsmotor K	Rör för spjällmotor K
17		1	20700012	Motor for spjæld	Exhaust motor	Abzugsmotor	Spjällmotor
18		1	20800072	Stik 2 pol han 0,5Q	Plug 2-pole 0.5Q	Stecker 2-polig 0,5Q	Stick 2-ledare han 0,5Q

**Indsats for vaskerotor 1.06 - 1.08 - 1.10 - 1.12 - 2.10**  
**Housing for rotating wash arm 1.06 - 1.08 - 1.10 - 1.12 - 2.10**  
**Gehäuse für rotierenden Wascharm 1.06 - 1.08 - 1.10 - 1.12 - 2.10**  
**Panellåda för rotorstång 1.06 - 1.08 - 1.10 - 1.12 - 2.10**



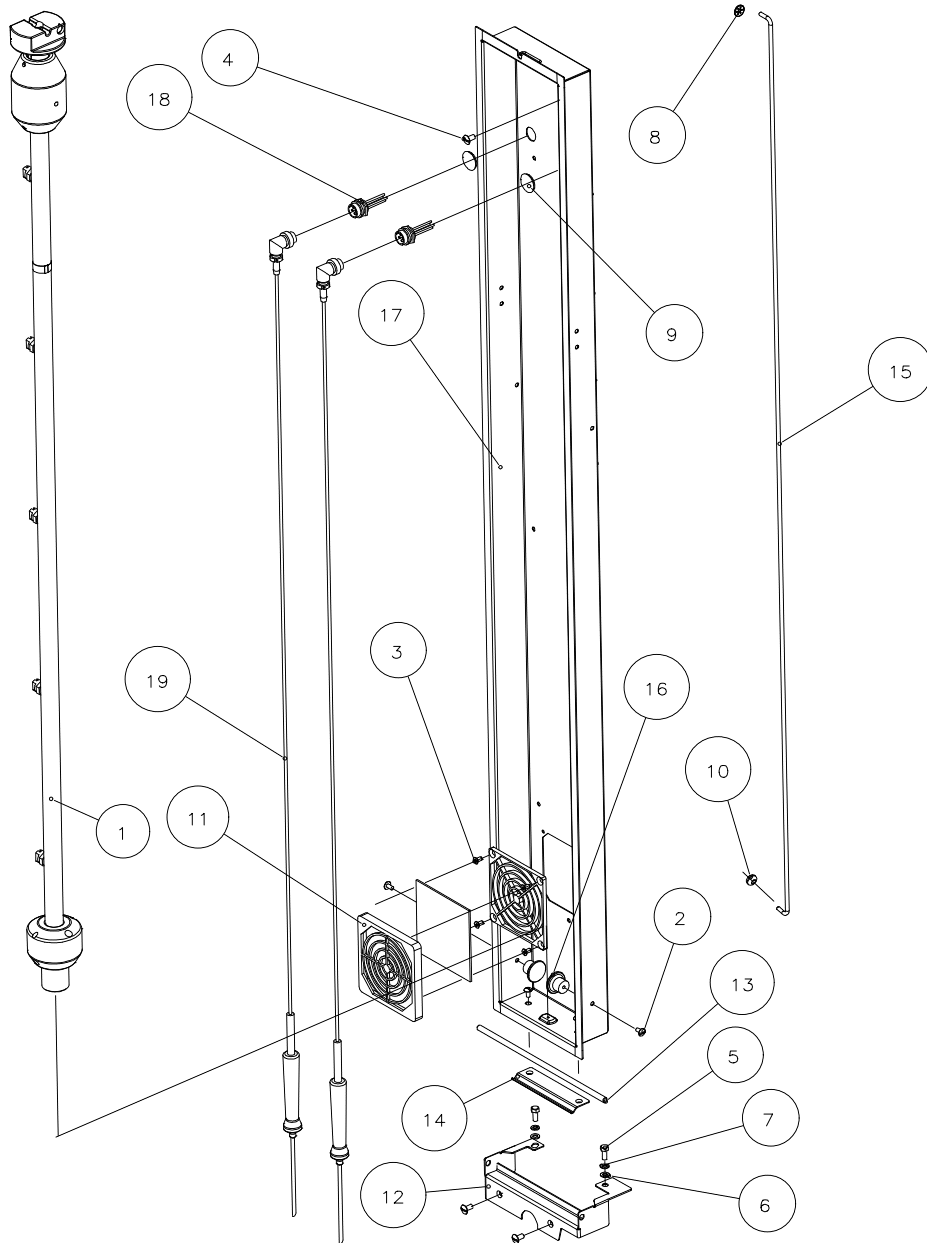
POS	TYPE	QTY	PART NO.	BESKRIVELSE DK	DESCRIPTION GB	BESCHREIBUNG D	BESKRIVNING S
1	1.06	1	038617	Vaskerotor 1.06 komplet	Rotating wash arm 1.06 complete	Rotierender Wascharm 1.06 komplett	Rotorstång 1.06 komplett
1	1.08	1	038614	Vaskerotor 1.08 komplet	Rotating wash arm 1.08 complete	Rotierender Wascharm 1.08 komplett	Rotorstång 1.08 komplett
1	1.10 2.10	1	038581	Vaskerotor 1.10, 2.10 komplet	Rotating wash arm 1.10, 2.10 complete	Rotierender Wascharm 1.10, 2.10 komplett	Rotorstång 1.10, 2.10 komplet
1	1.12		038615	Vaskerotor 1.12 Komplet	Rotating wash arm 1.12 complete	Rotierender Wascharm 1.12 komplett	Rotorstång 1.12 komplett
2		4	055117	Skrue	Screw	Schraube	Skruv
3		4	055418	Skrue	Screw	Schraube	Skruv
4		3	055511	Skrue	Screw	Schraube	Skruv
5		2	055512	Skrue, sæt	Screw, set	Schraube, Satz	Skruv
6		2	057500	Skive, spænde	Washer	Scheibe	Bricka
7		2	057501	Skive, fjeder	Washer, spring	Scheibe, Feder	Fjäderbricka
8		1	058053	Klemring Ø4 rustfri	Locking ring Ø4 stainless	Klemmring Ø4 Edelstahl	Klämring Ø4 rostfri
9		2	062944	Stegespyd 3-pkt. L=977 For ovnlåge VH	Core temperature probe 3-point L=977 For door LH	Kerntemperatur-fühler, 3-Punkte L=977 Für Tür links	Kärntemperaturnål 3-punkts L=977 För ugnsdörr VH
9		2	062945	Stegespyd 3-pkt. L=1927 For ovnlåge HH	Core temperature probe 3-point L=1927 For door RH	Kerntemperatur-fühler, 3-Punkte L=1927 Für Tür rechts	Kärntemperaturnål 3-punkts L=1927 För ugnsdörr HH
10		2	069518	Gummiprop Ø16	Rubber plug	Gummipropfen	Gummipropp
11		1	069523	Pakning	Gasket	Dichtung	Packning
12		1	20220091	Filter for ind-sugning komplet	Suction filter, complete	Ansaugfilter, komplett	Filter för insug, komplett
13		1	20300115	Hængselbeslag for indsats	Hinge bracket for housing	Scharnierbeschlag für Gehäuse	Fästkonsol för panellåda
14		1	20300116	Drejetap	Pivot	Drehzapfen	Axel
15		1	20300117	Låsebeslag	Lock bracket	Verschluss-beschlag	Låsbeslag
16	1.06	1	20300124	Ophængsbøjle 1.06	Suspension bracket 1.06	Aufhängebügel 1.06	Hasp för panellåda 1.06
16	1.08	1	20300123	Ophængsbøjle 1.08	Suspension bracket 1.08	Aufhängebügel 1.08	Hasp för panellåda 1.08
16	1.10 2.10	1	20300122	Ophængsbøjle 1.10, 2.10	Suspension bracket 1.10, 2.10	Aufhängebügel 1.10, 2.10	Hasp för panellåda 1.10, 2.10
16	1.12	1	20300125	Ophængsbøjle 1.12	Suspension bracket, 1.12	Aufhängebügel 1.12	Hasp för panellåda 1.12

**Indsats for vaskerotor 1.06 - 1.08 - 1.10 - 1.12 - 2.10**  
**Housing for rotating wash arm 1.06 - 1.08 - 1.10 - 1.12 - 2.10**  
**Gehäuse für rotierenden Wascharm 1.06 - 1.08 - 1.10 - 1.12 - 2.10**  
**Panellåda för rotorstång 1.06 - 1.08 - 1.10 - 1.12 - 2.10**



POS	TYPE	QTY	PART NO.	BESKRIVELSE DK	DESCRIPTION GB	BESCHREIBUNG D	BESKRIVNING S
17		2	20300179	Ophæng for stegespyd	Holder for core temperature probe	Halterung für Kerntemperatur- fühler	Hållare för KT-nål
18	1.06	1	20310014	Indsats for vaske- rotor 1.06	Housing for rotating wash arm 1.06	Gehäuse für roterenden Wascharm 1.06	Panellåda för rotorstång 1.06
18	1.08	1	20310026	Indsats for vaske- rotor 1.08	Housing for rotating wash arm 1.08	Gehäuse für roterenden Wascharm 1.08	Panellåda för rotorstång 1.08
18	1.10 2.10	1	20310006	Indsats for vaske- rotor 1.10, 2.10	Housing for rotating wash arm 1.10, 2.10	Gehäuse für roterenden Wascharm 1.10, 2.10	Panellåda för rotorstång 1.10, 2.10
18	1.12	1	20310027	Indsats for vaske- rotor 1.12	Housing for rotating wash arm 1.12	Gehäuse für roterenden Wascharm 1.12	Panellåda för rotorstång 1.12
19		2	20810003	Stik for stegespyd 3-pkt.	Plug for core temperature probe, 3-point	Stecker für Kern- temperaturfühler, 3-Punkte	Kontakt för 3-punkts KT-nål
		1	20820021	Monteringskit til stegespyd	Mounting kit for temperature probe	Anbausatz für Kerntemperatur- fühler	Kit för efter- montering av kärntemperaturnål

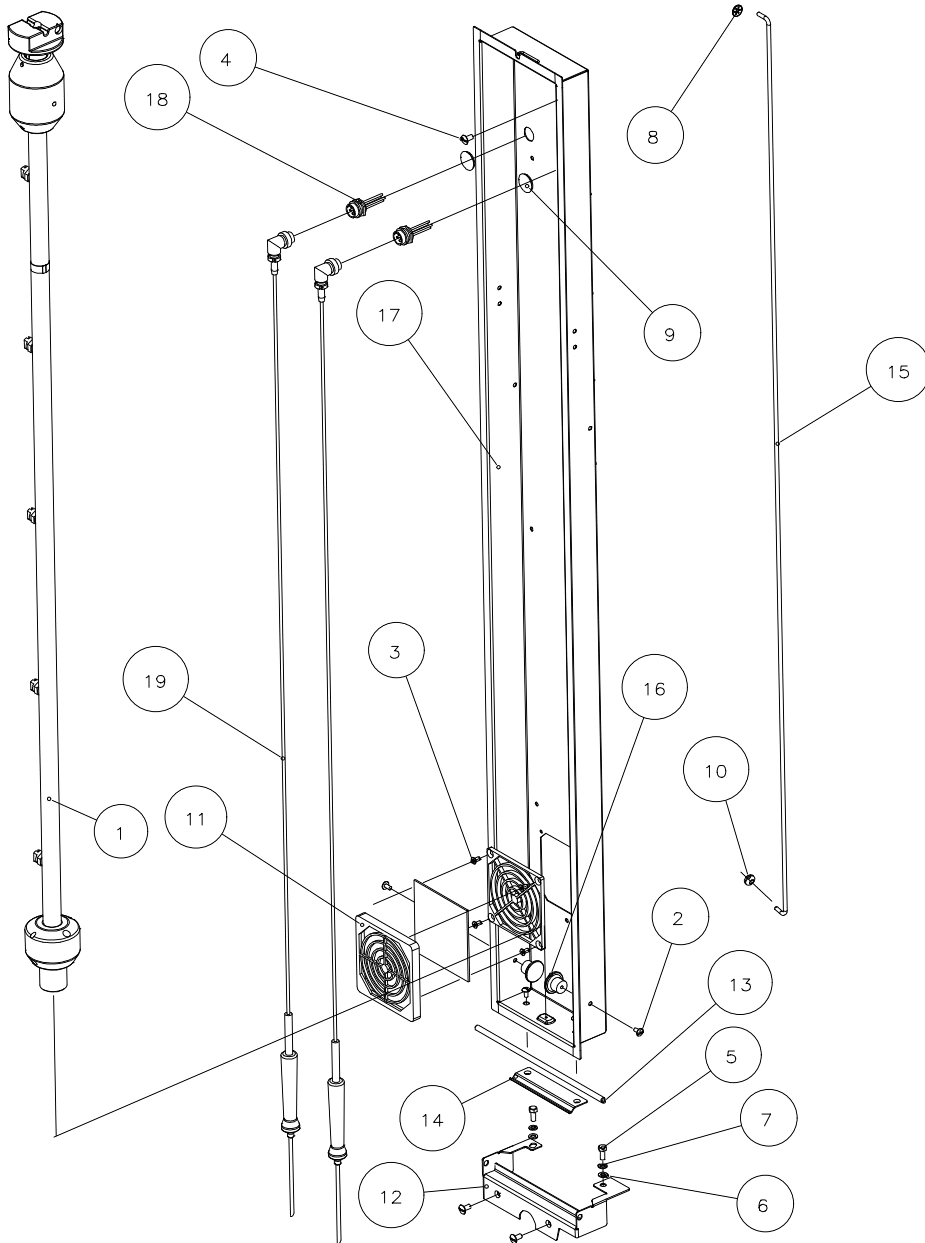
**Indsats for vaskerotor 1.16 - 1.20 - 2.14**  
**Housing for rotating wash arm 1.16 - 1.20 - 2.14**  
**Gehäuse für rotierenden Wascharm 1.16 - 1.20 - 2.14**  
**Panellåda för rotorstång 1.16 - 1.20 - 2.14**





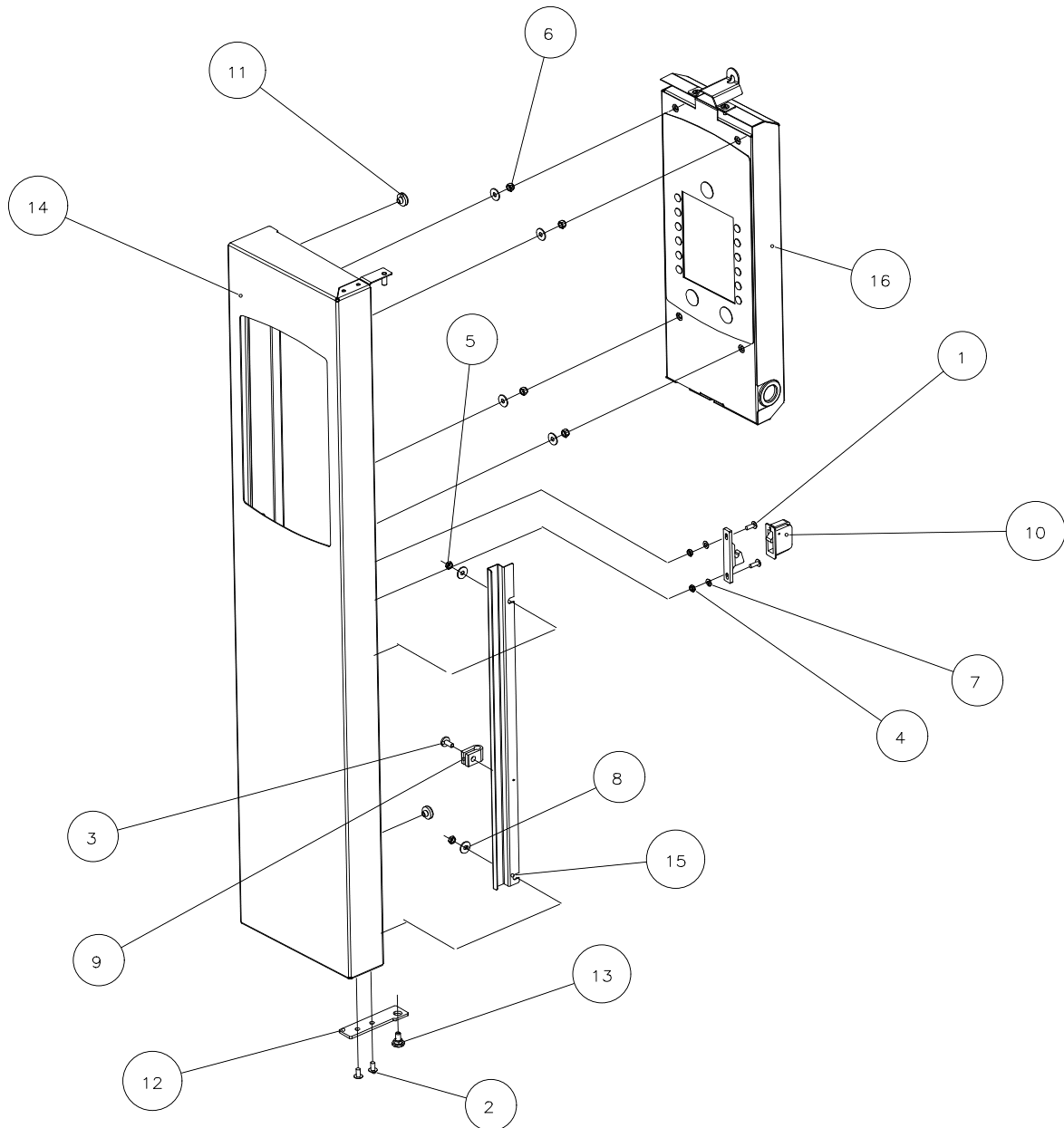
POS	TYPE	QTY	PART NO.	BESKRIVELSE DK	DESCRIPTION GB	BESCHREIBUNG D	BESKRIVNING S
1	1.16	1	038616	Vaskerotor 1.16 komplet	Rotating wash arm 1.16 complete	Rotierender Wascharm 1.16 komplett	Rotorstång 1.16 komplett
1	1.20	1	038582	Vaskerotor 1.20 komplet	Rotating wash arm 1.20 complete	Rotierender Wascharm 1.20 komplett	Rotorstång 1.20 komplett
1	2.14	1	038613	Vaskerotor 2.14 komplet	Rotating wash arm 2.14 complete	Rotierender Wascharm 2.14 komplett	Rotorstång 2.14 komplett
2		4	055117	Skrue	Screw	Schraube	Skruv
3		4	055418	Skrue	Screw	Schraube	Skruv
4		3	055511	Skrue	Screw	Schraube	Skruv
5		2	055512	Skrue, sæt	Screw, set	Schraube, Satz	Skruv
6		2	057500	Skive, spænde	Washer	Scheibe	Bricka
7		2	057501	Skive, fjeder	Washer, spring	Scheibe, Feder	Fjäderbricka
8		1	058053	Klemring Ø4 rustfri	Locking ring Ø4 stainless	Klemmring Ø4 Edelstahl	Klämring Ø4 rostfri
9		2	069518	Gummiprop Ø16	Rubber plug	Gummipropfen	Gummipropp
10		1	069523	Pakning	Gasket	Dichtung	Packning
11		1	20220091	Filter for ind-sugning komplet	Suction filter, complete	Ansaugfilter, komplett	Filter för insug, komplett
12		1	20300115	Hængselbeslag for indsats	Hinge bracket for housing	Scharnierbeslag für Gehäuse	Fästkonsol för panellåda
13		1	20300116	Drejetap	Pivot	Drehzapfen	Axel
14		1	20300117	Låsebeslag	Locking bracket	Verschlussbeslag	Låsbeslag
15	1.16	1	20300127	Ophængsbøjle 1.16	Suspension bracket 1.16	Aufhängebügel 1.16	Hasp för panellåda 1.16
15	1.20	1	20300128	Ophængsbøjle 1.20	Suspension bracket 1.20	Aufhängebügel 1.20	Hasp för panellåda 1.20
15	2.14	1	20300126	Ophængsbøjle 2.14	Suspension bracket 2.14	Aufhängebügel 2.14	Hasp för panellåda 2.14
16		2	20300179	Ophæng for stegespyd	Holder for core temperature probe	Halterung für Kerntemperaturfühler	Hållare för KT-nål
17	1.16	1	20310028	Indsats for vaskerotor 1.16	Housing for rotating wash arm 1.16	Gehäuse für roterenden Wascharm 1.16	Panellåda för rotorstång 1.16
17	1.20	1	20310009	Indsats for vaskerotor 1.20	Housing for rotating wash arm 1.20	Gehäuse für roterenden Wascharm 1.20	Panellåda för rotorstång 1.20
17	2.14	1	20310029	Indsats for vaskerotor 2.14	Housing for rotating wash arm 2.14	Gehäuse für roterenden Wascharm 2.14	Panellåda för rotorstång 2.14

**Indsats for vaskerotor 1.16 - 1.20 - 2.14**  
**Housing for rotating wash arm 1.16 - 1.20 - 2.14**  
**Gehäuse für rotierenden Wascharm 1.16 - 1.20 - 2.14**  
**Panellåda för rotorstång 1.16 - 1.20 - 2.14**



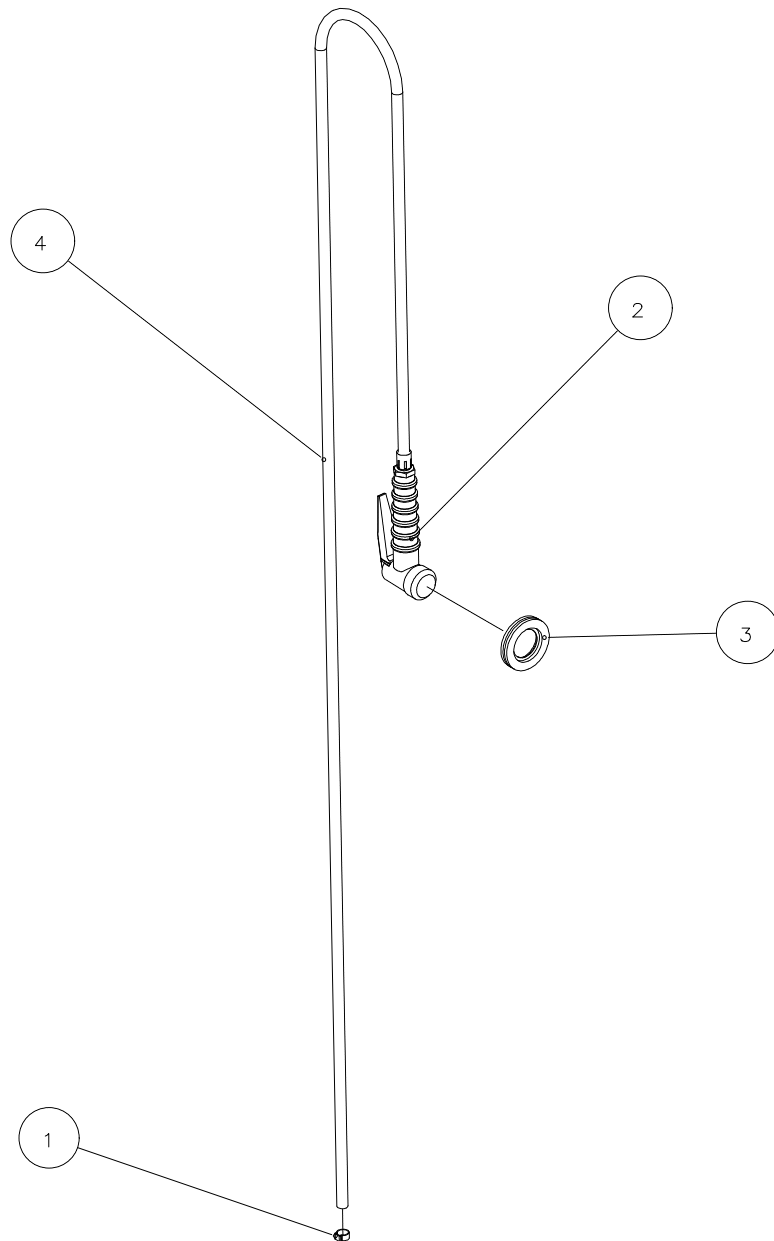
POS	TYPE	QTY	PART NO.	BESKRIVELSE DK	DESCRIPTION GB	BESCHREIBUNG D	BESKRIVNING S
18		2	20810003	Stik for stegespyd 3-pkt.	Plug for core temperature probe, 3-point	Stecker für Kern-temperaturfühler, 3- Punkte	Kontakt för 3-punkts KT-nål
19		2	062945	Stegespyd 3-pkt. L=1927	Core temperature probe, 3-point L=1927	Kerntemperatur-fühler, 3-Punkte L= 1927	Kärntemperaturnål 3-punkts L=1927
		1	20820021	Monteringskit til stegespyd	Mounting kit for temprature probe	Anbausatz für Kerntemperatur-fühler	Kit för efter-montering av kärntemperaturnål

Frontpanel  
Front panel  
Frontblende  
Frontpanel



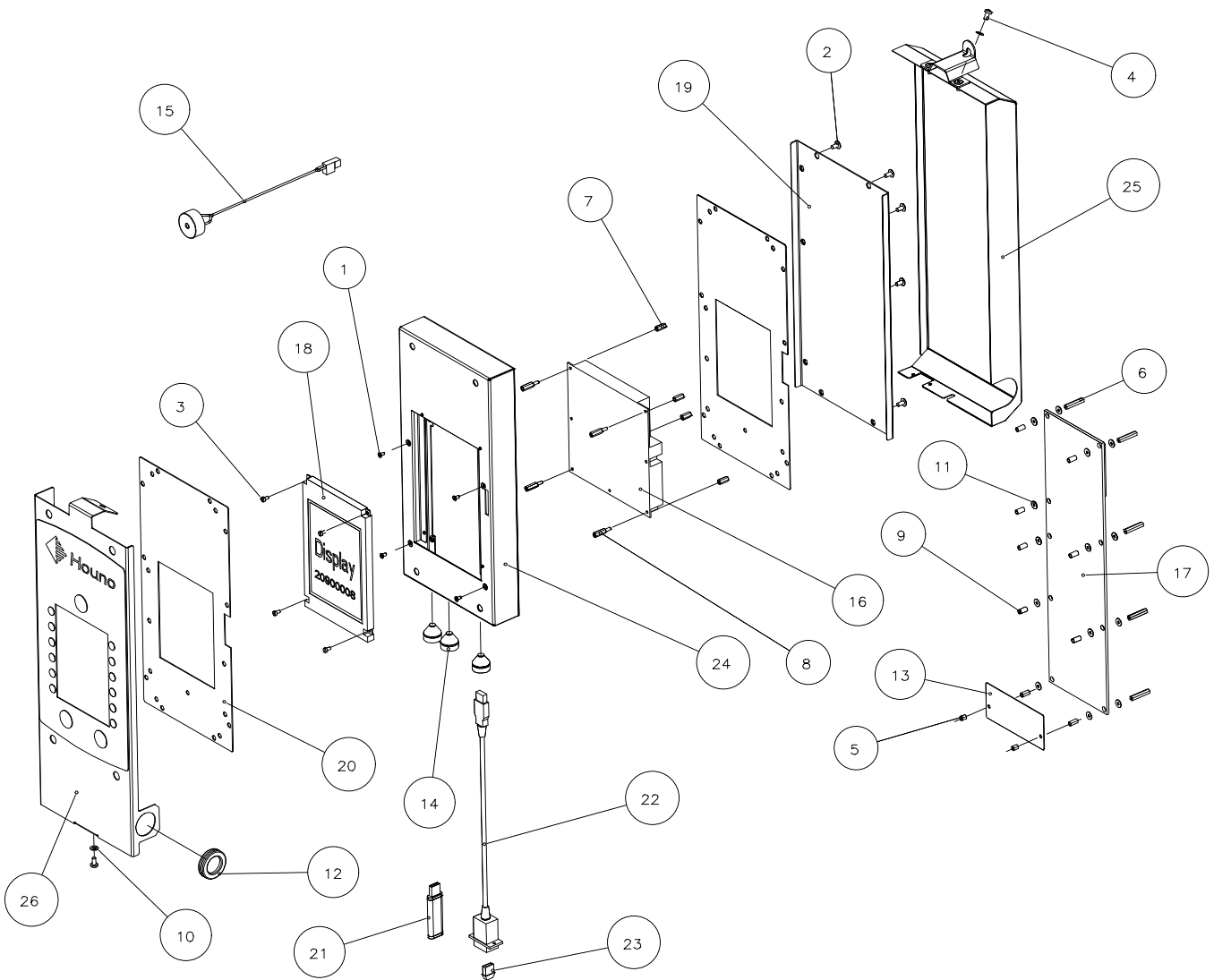
POS	TYPE	QTY	PART NO.	BESKRIVELSE DK	DESCRIPTION GB	BESCHREIBUNG D	BESKRIVNING S
1		2	055114	Skrue	Screw	Schraube	Skruv
2		2	055511	Skrue	Screw	Schraube	Skruv
3		1	056019	Møtrik, plast	Nut, plastic	Mutter, Kunststoff	Plastmutter
4		2	056400	Møtrik	Nut	Mutter	Mutter
5		2	056500	Møtrik	Nut	Mutter	Mutter
6		4	056607	Møtrik	Nut	Mutter	Mutter
7		2	057400	Skive, spænde	Washer	Scheibe	Bricka
8		6	057503	Skive, skærm	Washer	Scheibe	Bricka
9		1	058004	Kabelholder	Cable clamp	Kabelschelle	Kabelhållare
10		1	058679	Snåplås	Spring lock	Schnappschloss	Snåplås, hondel
11		2	069543	Gummifod	Rubber bush	Gummistöpfel	Gummifot
12		1	20300073	Hængselbeslag, bund	Hinge bracket, bottom	Scharnierbeschlag, boden	Gångjärnsbeslag, nedre
13		1	20300074	Tap for frontpanel	Pin for front panel	Zapfen für Frontblende	Gångjärnstapp, nedre
14	1.06	1	20310039	Frontpanel 1.06	Front panel 1.06	Frontblende 1.06	Frontpanel 1.06
14	1.08	1	20310040	Frontpanel 1.08	Front panel 1.08	Frontblende 1.08	Frontpanel 1.08
14	1.10 2.10	1	20310005	Frontpanel 1.10, 2.10	Front panel 1.10, 2.10	Frontblende 1.10, 2.10	Frontpanel 1.10, 2.10
14	1.12	1	20310041	Frontpanel 1.12	Front panel 1.12	Frontblende 1.12	Frontpanel 1.12
14	1.16	1	20310042	Frontpanel 1.16	Front panel 1.16	Frontblende 1.16	Frontpanel 1.16
14	1.20	1	20310015	Frontpanel 1.20	Front panel 1.20	Frontblende 1.20	Frontpanel 1.20
14	2.14	1	20310043	Frontpanel 2.14	Front panel 2.14	Frontblende 2.14	Frontpanel 2.14
15	1.06	1	20310129	Kabelholder 1.06	Cable clamp 1.06	Kabelschelle 1.06	Kabelkanal 1.06
15	1.08	1	20310130	Kabelholder 1.08	Cable clamp 1.08	Kabelschelle 1.08	Kabelkanal 1.08
15	1.10 2.10	1	20310131	Kabelholder 1.10, 2.10	Cable clamp 1.10, 2.10	Kabelschelle 1.10, 2.10	Kabelkanal 1.10, 2.10
15	1.12	1	20310132	Kabelholder 1.12	Cable clamp 1.12	Kabelschelle 1.12	Kabelkanal 1.12
15	1.16	1	20310134	Kabelholder 1.16	Cable clamp 1.16	Kabelschelle 1.16	Kabelkanal 1.16
15	1.20	1	20310135	Kabelholder 1.20	Cable clamp 1.20	Kabelschelle 1.20	Kabelkanal 1.20
15	2.14	1	20310133	Kabelholder 2.14	Cable clamp 2.14	Kabelschelle 2.14	Kabelkanal 2.14
16		1		Styring	Control	Steuerung	Computer

Håndbruser  
Hand shower  
Handbrause  
Handdusch



POS	TYPE	QTY	PART NO.	BESKRIVELSE DK	DESCRIPTION GB	BESCHREIBUNG D	BESKRIVNING S
1		1	058654	Spændebånd, øetiker 12.3mm	Clip 12.3mm	Schlauchbinder, 12.3mm	Slangklammer øetiker 12.3mm
2		1	059959	Håndbruser	Hand shower	Handbrause	Handdusch
3		1	20300077	Prop for hånd- bruser	Plug for hand shower	Stöpfel für Hand- brause	Propp för hand- dusch
4	1.06	1	20320024	Håndbruser 1.06 komplet	Hand shower 1.06 complete	Handbrause 1.06 komplett	Handdusch 1.06 komplett
4	1.08	1	20320025	Håndbruser 1.08 komplet	Hand shower 1.08 complete	Handbrause 1.08 komplett	Handdusch 1.08 komplett
4	1.10 2.10	1	20320026	Håndbruser 1.10, 2.10 komplet	Hand shower 1.10, 2.10 complete	Handbrause 1.10, 2.10 komplett	Handdusch 1.10, 2.10 komplet
4	1.12	1	20320027	Håndbruser 1.12 komplet	Hand shower 1.12 complete	Handbrause 1.12 komplett	Handdusch 1.12 komplett
4	1.16	1	20320028	Håndbruser 1.16 komplet	Hand shower 1.16 complete	Handbrause 1.16 komplett	Handdusch 1.16 komplett
4	1.20	1	20320029	Håndbruser 1.20 komplet	Hand shower 1.20 complete	Handbrause 1.20 komplett	Handdusch 1.20 komplett
4	2.14	1	20320030	Håndbruser 2.14 komplet	Hand shower 2.14 complete	Handbrause 2.14 komplett	Handdusch 2.14 komplett
		1	20320107	Slange for hånd- bruser	Hose for hand shower	Schlauch für Handbrause	Slang för Hand- dusch
		1	20320109	Håndbruser komplet til eftermontering	Hand shower complete for retrofitting	Handbrause komplett für Nachrüstung	Handdusch komplett för eftermontering

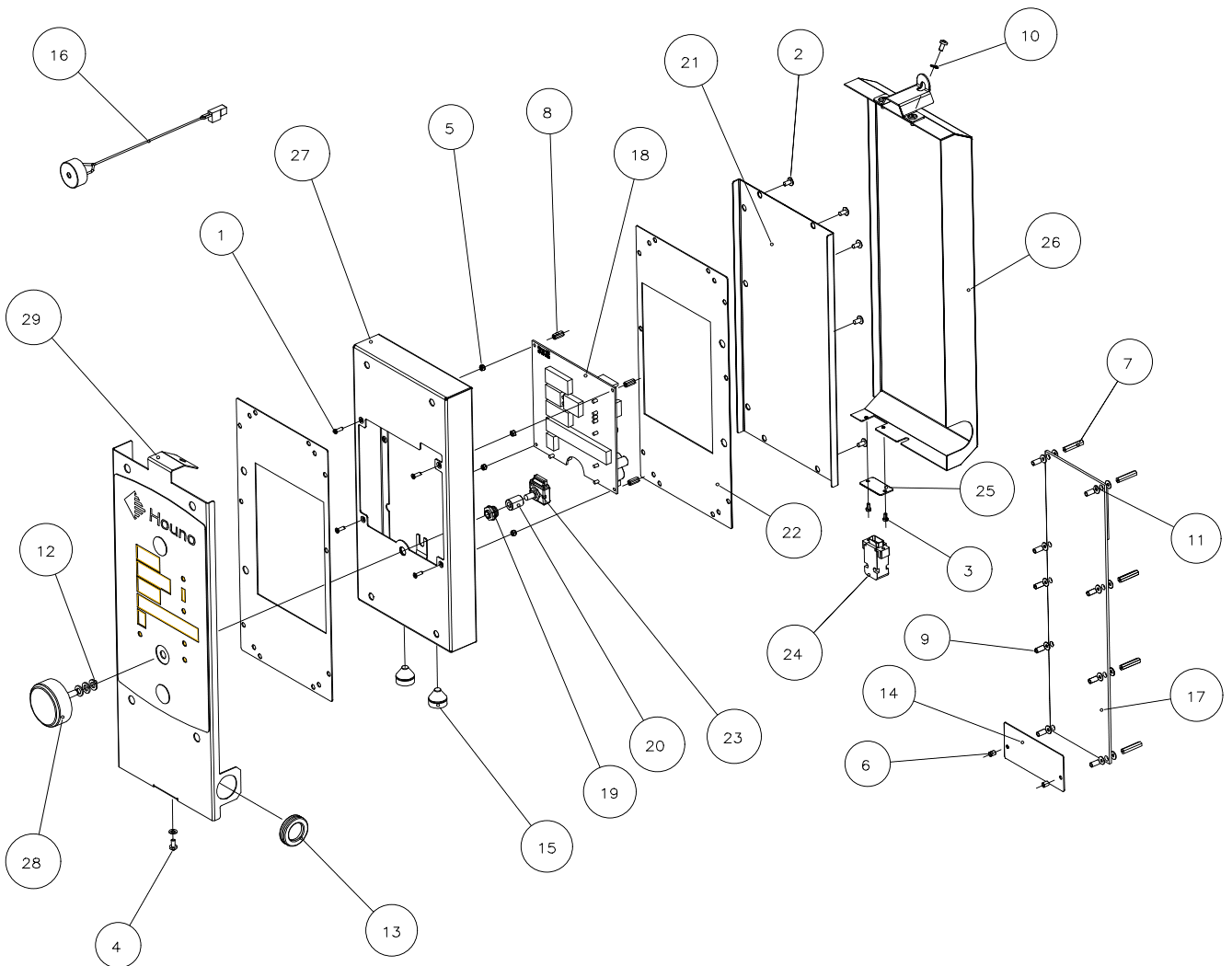
**Styring BP - BPE - CP - CPE - KP - KPE**  
**Control BP - BPE - CP - CPE - KP - KPE**  
**Steuerung BP - BPE - CP - CPE - KP - KPE**  
**Computer BP - BPE - CP - CPE - KP - KPE**





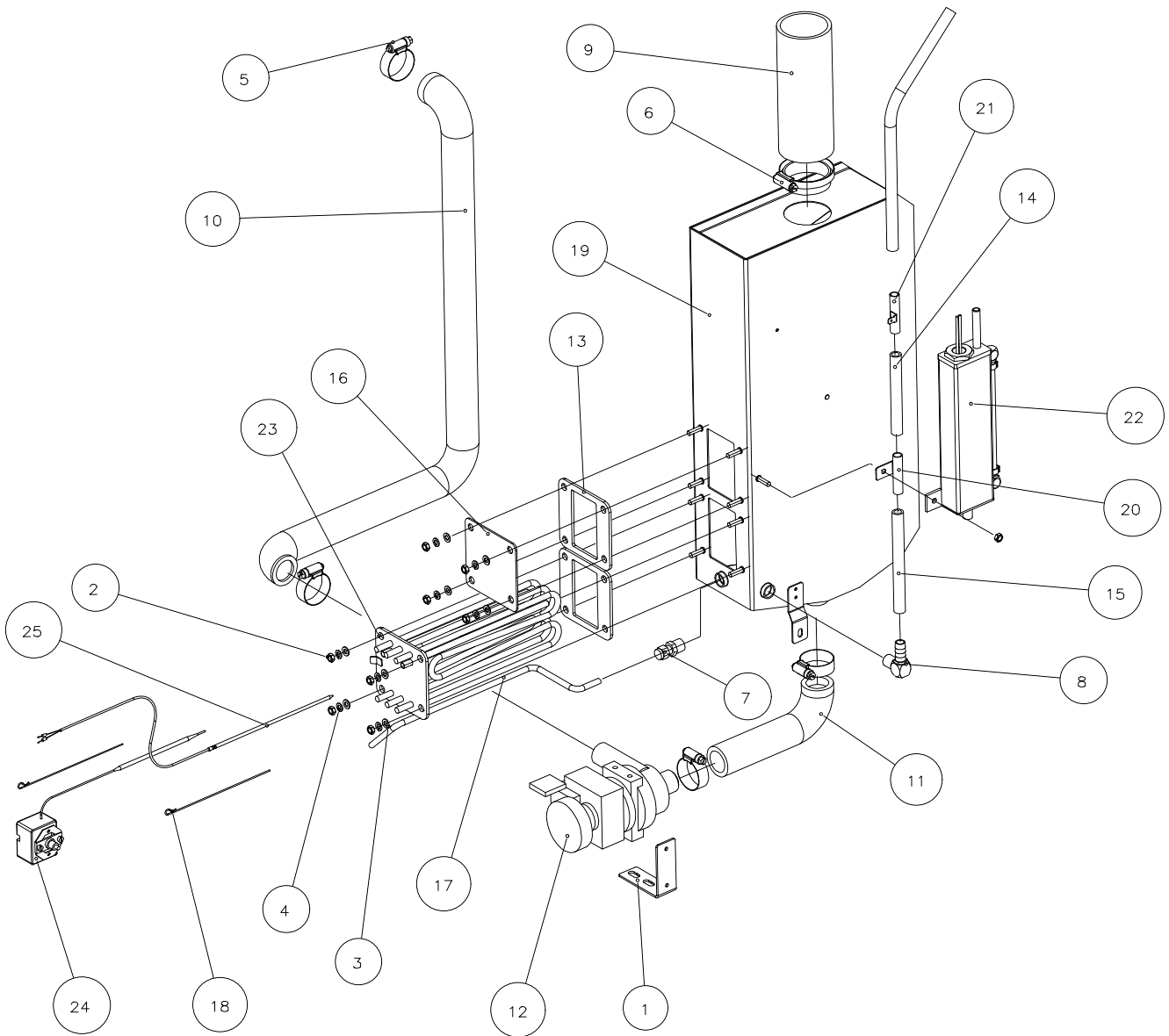
POS	TYPE	QTY	PART NO.	BESKRIVELSE DK	DESCRIPTION GB	BESCHREIBUNG D	BESKRIVNING S
1		4	055010	Skrue	Screw	Schraube	Skruv
2		10	055117	Skrue	Screw	Schraube	Skruv
3		4	055306	Skrue	Screw	Schraube	Skruv
4		2	055407	Skrue	Screw	Schraube	Skruv
5		2	056009	Afstandsstykke	Spacer	Distanzstücke	Distanshylsa
6		9	056013	Møtrik	Nut	Mutter	Mutter
7		4	056016	Stag	Distance tube	Abstandsrohr	Distans
8		4	056017	Stag med gevind- tap	Distance tube with threaded pin	Abstandsrohr mit Gewindezapfen	Distans med gänga
9		9	056020	Afstandsrør inv. Ø3.3x10	Distance tube, inside Ø3.3x10	Distanzrohr, innen Ø3.3x10	Distansrør inv. Ø3.3x10
10		2	057400	Skive, spænde	Washer	Scheibe	Bricka
11		18	057502	Skive, skærm	Washer	Scheibe	Bricka
12		1	069524	Membrantylle	Membrane grommet	Membrantülle	Membran
13	1.06	1	20300325	Stænkplade for I/O	Splash plate for I/O	Spritzblech für I/O	Stänkplåt för I/O
14		3	20800153	Thorsman TET, 5-7	Thorsman TET, 5-7	Thorsman TET, 5-7	Thorsman TET, 5-7
15		1	20820022	Lydgiver med ledning komplet	Buzzer with wire complete	Lautgeber mit Leitung komplett	Summer med ledning komplett
16		1	20900001	Computer CPU	Computer CPU	Computer CPU	Computer CPU
17		1	20900002	Computer I/O	Computer I/O	Computer I/O	Computer I/O
18		1	20900008	Display for Visual Cooking	Display for Visual Cooking	Anzeige für Visual Cooking	LCD –skärm
19		1	20900020	Låg for styring	Cover for control	Abdeckung für Steuerung	Lock
20		2	20900021	Pakning for styring	Gasket for control	Dichtung für Steuerung	Packning
21		1	20900048	USB-nøgle 64MB	USB-key 64MB	USB-Schlüssel 64MB	USB-nyckel 64MB
22		1	20900055	USB- stik chasis monteret	USB connector, chassis mounted	USB-Stecker am Rahmen montiert	USB-uttag chassimonterat
23		1	20900058	USB- støvhætte for stik	USB dust cap for connector	USB-Staubkappe für Stecker	USB skyddshätta för uttag
24		1	20900003	Mellemplade for display	Intermediate plate for display	Zwischenblech für Anzeige	Skärmlåt
25		1	20910002	Afdækning	Cover	Abdeckung	Täckplåt
26		1	20920002	Anlægsplade med tastatur	Abutment plate with operation panel	Anschlagblech mit Bedienblende	Frontplåt
26		1	20920013	Anlægsplade med tastatur BKI	Abutment plate with operation panel BKI	Anschlagblech mit Bedienblende BKI	Frontplåt BKI
26		1	20920032	Anlægsplade med tastatur BKI UK	Abutment plate with operation panel BKI UK	Anschlagblech mit Bedienblende BKI UK	Frontplåt BKI UK

**Styring B - C - K**  
**Control B - C - K**  
**Steuerung B - C - K**  
**Computer B - C - K**



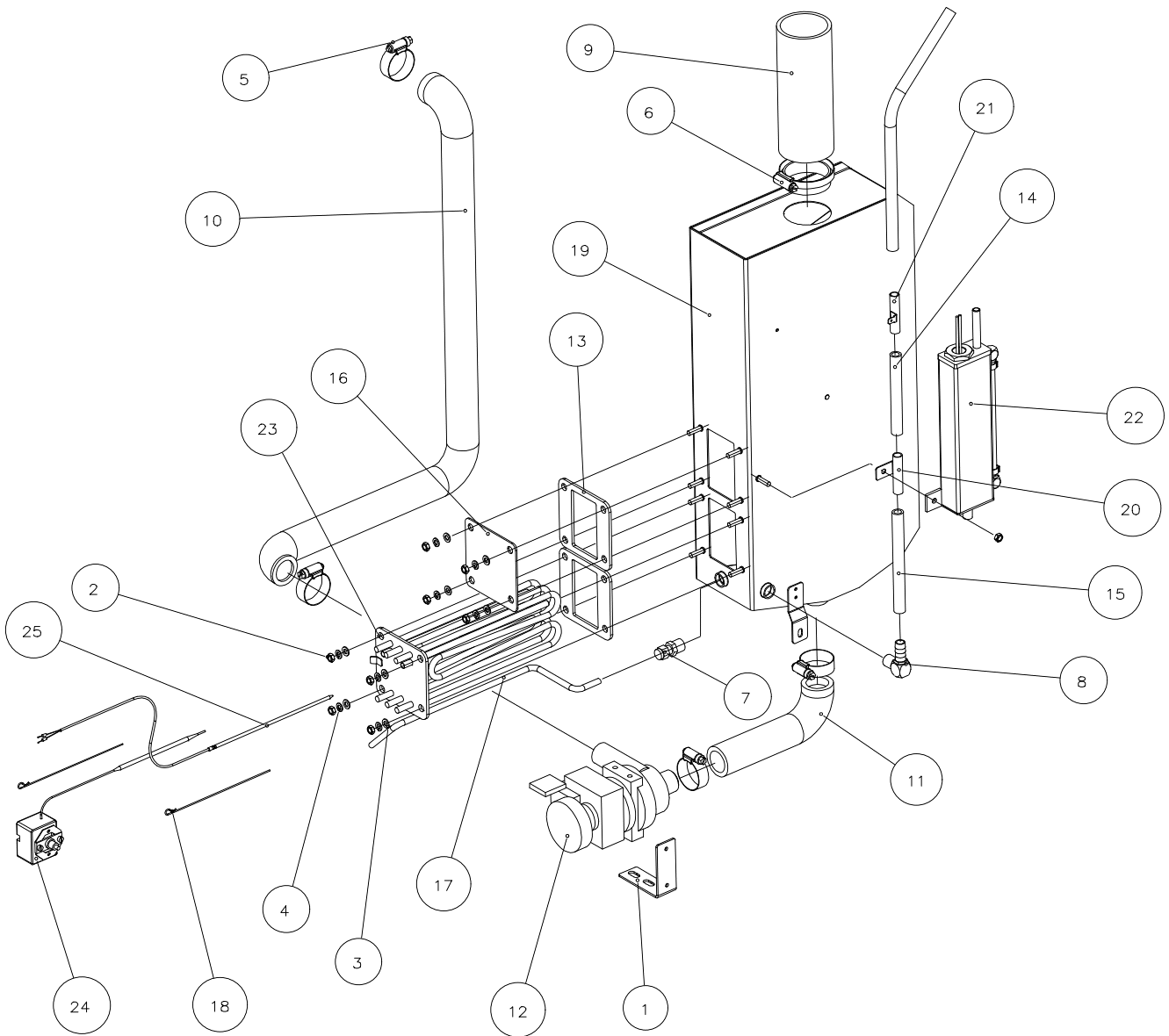
POS	TYPE	QTY	PART NO.	BESKRIVELSE DK	DESCRIPTION GB	BESCHREIBUNG D	BESKRIVNING S
1		4	055015	Skrue	Screw	Schraube	Skruv
2		10	055117	Skrue	Screw	Schraube	Skruv
3		2	055306	Skrue	Screw	Schraube	Skruv
4		2	055407	Skrue	Screw	Schraube	Skruv
5		4	056002	Møtrik	Nut	Mutter	Mutter
6		2	056009	Afstandsstykke	Spacer	Distanzstücke	Distanshylsa
7		9	056013	Møtrik	Nut	Mutter	Mutter
8		4	056016	Stag	Distance tube	Abstandsrohr	Distans
9		9	056020	Afstandsrør inv. Ø3.3x10	Distance tube, inside Ø3.3x10	Distanzrohr, innen Ø3.3x10	Distansrør inv. Ø3.3x10
10		2	057400	Skive, spænde	Washer	Scheibe	Bricka
11		18	057502	Skive, skærm	Washer	Scheibe	Bricka
12		3	057600	Skive, spænde	Washer	Scheibe	Bricka
13		1	069524	Membrantylle	Membrane grommet	Membrantülle	Membran
14	1.06	1	20300325	Stænkplade for I/O-board	Splash plate for I/O	Spritzblech für I/O	Stänkplåt för I/O
15		2	20800153	Thorsman TET, 5-7	Thorsman TET, 5-7	Thorsman TET, 5-7	Thorsman TET, 5-7
16		1	20820022	Lydgiver med ledning komplet	Buzzer with wire complete	Lautgeber mit Leitung komplett	Summer med ledning komplett
17		1	20900002	Computer I/O	Computer I/O	Computer I/O	Computer I/O
18		1	20900004	Computer B/C/K	Computer B/C/K	Computer B/C/K	Computer B/C/K
19		1	20900016	Aksel gennem- føring	Shaft, lead-in	Welle, Durch- führung	Axelgenomføring
20		1	20900017	Akselkobling	Shaft coupling	Wellenkupplung	Axelkoppling
21		1	20900020	Låg for styring	Cover for control	Abdeckung für Steuerung	Lock
22		2	20900025	Pakning for styring	Gasket for control	Dichtung für Steuerung	Packning
23		1	20900026	Enkoder	Encoder	Encoder	Potentiometer
24		1	20900028	Hukommelses- nøgle for B/C/K styring	Memory key for B/C/K control	Speicherschlüssel für B/C/K Steuerung	Nyckel för B/C/K computer
25		1	20900059	Anlægsplade for USB	Abutment plate for USB	Anschlagblech für USB	Frontplåt för USB
26		1	20910002	Afdækning	Cover	Abdeckung	Täckplåt
27		1	20900024	Mellemplade B/C/K	Intermediate plate B/C/K	Zwischenblech B/C/K	Displayplåt B/C/K
28		1	20920003	Drejeknap	Turn switch	Drehknopf	Vred
29	C/K	1	20920008	Anlægsplade C/K	Abutment plate C/K	Anschlagblech C/K	Frontplåt C/K
29	B	1	20920010	Anlægsplade B	Abutment plate B	Anschlagblech B	Frontplåt B
29	C/K	1	20920030	Anlægsplade C/K BKI	Abutment plate C/K BKI	Anschlagblech C/K BKI	Frontplåt C/K BKI
29	B	1	20920031	Anlægsplade B BKI	Abutment plate B BKI	Anschlagblech B BKI	Frontplåt B BKI
29	C/K	1	20920033	Anlægsplade C/K BKI UK	Abutment plate C/K BKI UK	Anschlagblech C/K BKI UK	Frontplåt C/K BKI UK
29	B	1	20920034	Anlægsplade B BKI UK	Abutment plate B BKI UK	Anschlagblech B BKI UK	Frontplåt B BKI UK

**Damppgenerator 1.06**  
**Steam gernerator 1.06**  
**Dampfgenerator 1.06**  
**Ånggenerator 1.06**



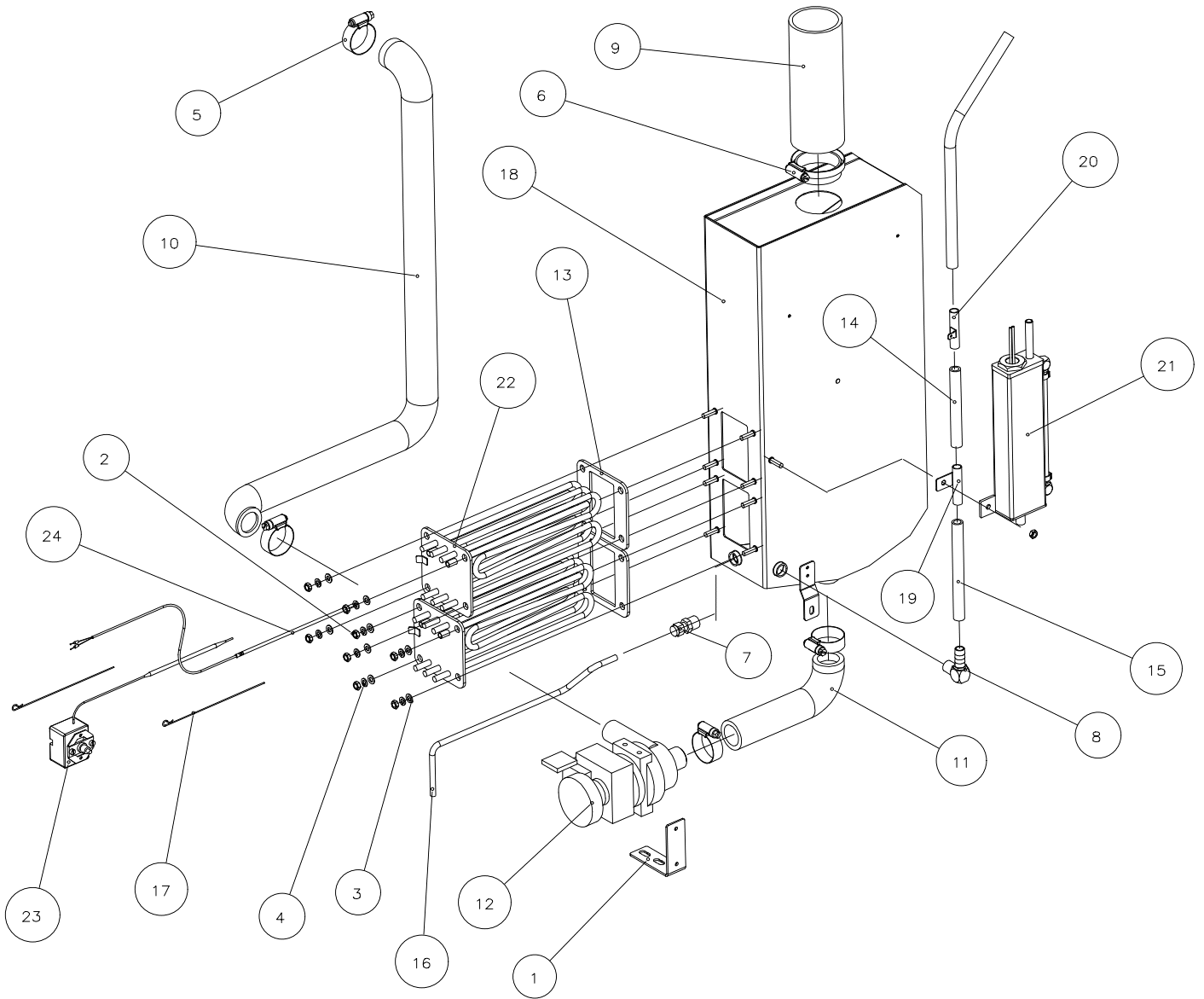
POS	TYPE	QTY	PART NO.	BESKRIVELSE DK	DESCRIPTION GB	BESCHREIBUNG D	BESKRIVNING S
1		1	012382	Konsol for tømmepumpe	Holder for drain pump	Halter für Entleerungspumpe	Konsol för tömningspump
2		9	056500	Møtrik	Nut	Mutter	Mutter
3		8	057500	Skive, spænde	Washer	Scheibe	Bricka
4		8	057501	Skive, fjeder	Washer, spring	Scheibe, Feder	Fjäderbricka
5		4	058656	Spændebånd	Clip	Schlauchbinder	Slangklammer
6		1	058664	Spændebånd	Clip	Schlauchbinder	Slangklammer
7		1	059102	Brystnippel	Nipple	Nippel	Nippel
8		1	059157	Slangenippel vinkel	Hose nipple, elbow	Schlauch nippel, Winkel	Slangnippel
9		1	20500019	Slange	Hose	Schlauch	Slang
10		1	20500031	Slange for damp- generator	Hose for steam generator	Schlauch für Dampfgenerator	Ångslang
11		1	20500032	Slange for tømmepumpe	Hose for drain pump	Schlauch für Entleerungspumpe	Slang för tömningspump
12		1	20520270	Tømmepumpe med bøsning	Drain pump with bush	Entleerungspumpe mit Buchse	Tömningspump med bussning
13		2	20600007	Pakning for varmelegeme	Gasket for heating element	Dichtung für Heizkörper	Elementpackning
14		1	20600013	Slange L=95	Hose L=95	Schlauch L=95	Slang L=95
15		1	20600017	Slange L=120	Hose L=120	Schlauch L=120	Slang L=120
16		1	20600020	Blindplade for varmelegeme	Blind plate for heating element	Blindplatte für Heizkörper	Täckplåt för element
17		1	20600023	Rør for vandtil- slutning til damp- generator 1/1GN	Tube for water connection for steam generator for 1/1GN	Rohr für Wasser- anschluss für Dampfgenerator 1/1GN	Anslutningsrør för vatten i ång- generator 1/1GN
18		2	20600025	Låsestift	Locking pin	Haltestift	Låsstift
19		1	20610002	Dampgenerator 9-18kW	Steam generator 9-18kW	Dampfgenerator 9-18kW	Ånggenerator 9-18kW
20		1	20610005	Stelforbindelse	Earth connection	Erdverbindung	Jordförbindelse
21		1	20610006	Rør for niveau- føler	Tube for level sensor	Rohr für Niveau- fühler	Rør för nivågivare
22		1	20620029	Niveauføler mekanisk komplet til marine	Level sensor, mechanical, complete, for marine	Niveaufühler, mechanischer, kompletter, für marine	Nivågivare med mekanisk flyt- kontakt, marin
23		1	20700029	Varmelegeme dampgenerator 200-208V	Heating element steam generator 200-208V	Heizkörper Dampfgenerator 200-208V	Element ång-generator 200-208V
23		1	20700028	Varmelegeme dampgenerator 240/400-415V +0	Heating element steam generator 240/400-415V +0	Heizkörper Dampfgenerator 240/400-415V +0	Element ånggenerator 240/400-415V +0
23		1	20700030	Varmelegeme dampgenerator 400V	Heating element steam generator 400V	Heizkörper Dampfgenerator 400V	Element ånggenerator 400V
23		1	20700031	Varmelegeme dampgenerator 440V	Heating element steam generator 440V	Heizkörper Dampfgenerator 440V	Element ånggenerator 440V

**Damppgenerator 1.06**  
**Steam gernerator 1.06**  
**Dampfgenerator 1.06**  
**Ånggenerator 1.06**



POS	TYPE	QTY	PART NO.	BESKRIVELSE DK	DESCRIPTION GB	BESCHREIBUNG D	BESKRIVNING S
23		1	20700032	Varmelegeme dampgenerator 480V	Heating element steam generator 480V	Heizkörper Dampfgenerator 480V	Element ånggenerator 480V
24		1	20800022	Temperatur- begrænser 135°C	Thermoswitch 135°C	Thermoschalter 135°C	Överhettning- skydd 135°C
25		1	20800174	Føler for damp- generator	Sensor for steam generator	Fühler für Dampf- generator	Givare för ång- generator

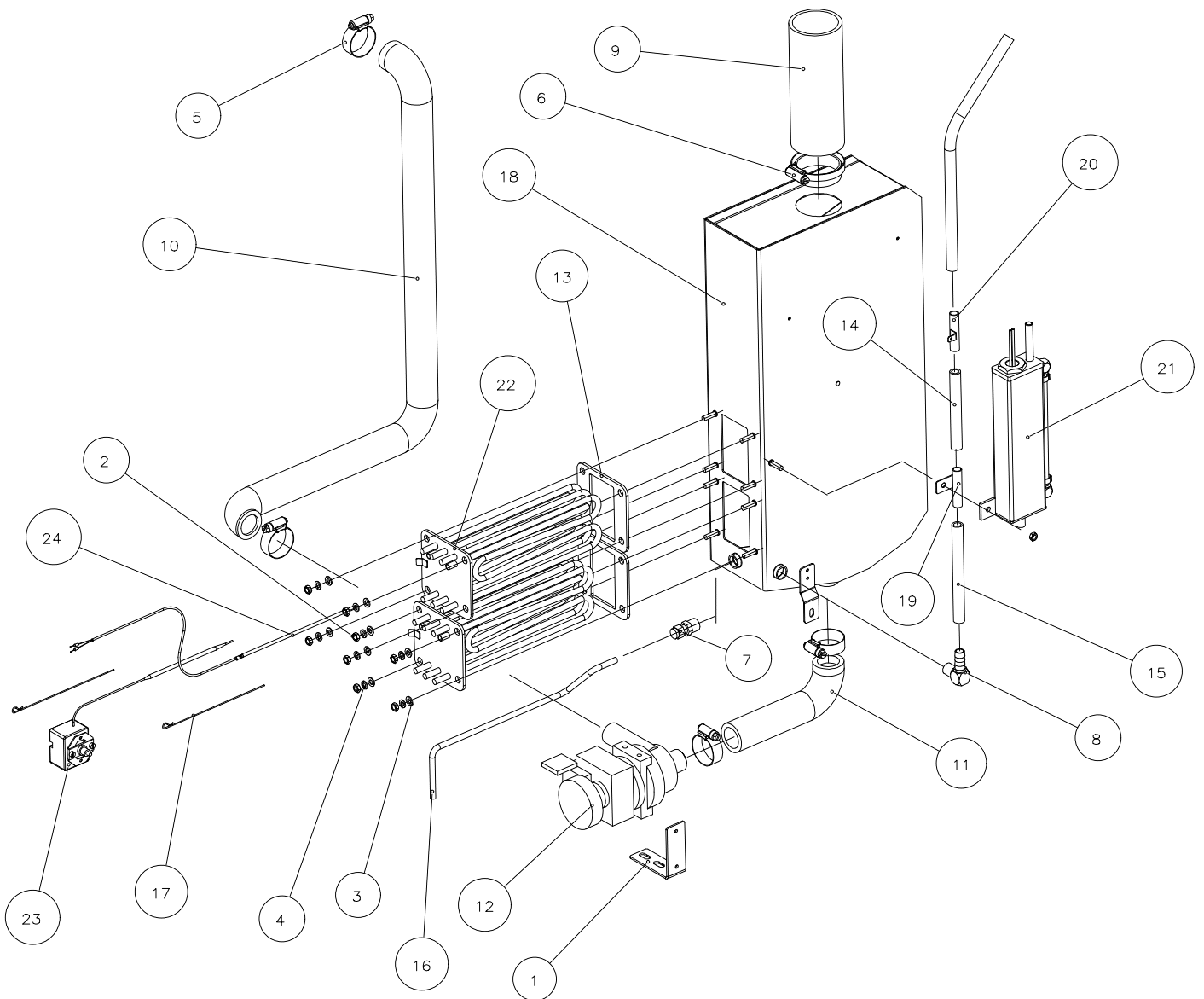
**Damppgenerator 1.08 - 1.10 - 1.12**  
**Steam gernerator 1.08 - 1.10 - 1.12**  
**Dampfgenerator 1.08 - 1.10 - 1.12**  
**Ånggenerator 1.08 - 1.10 - 1.12**





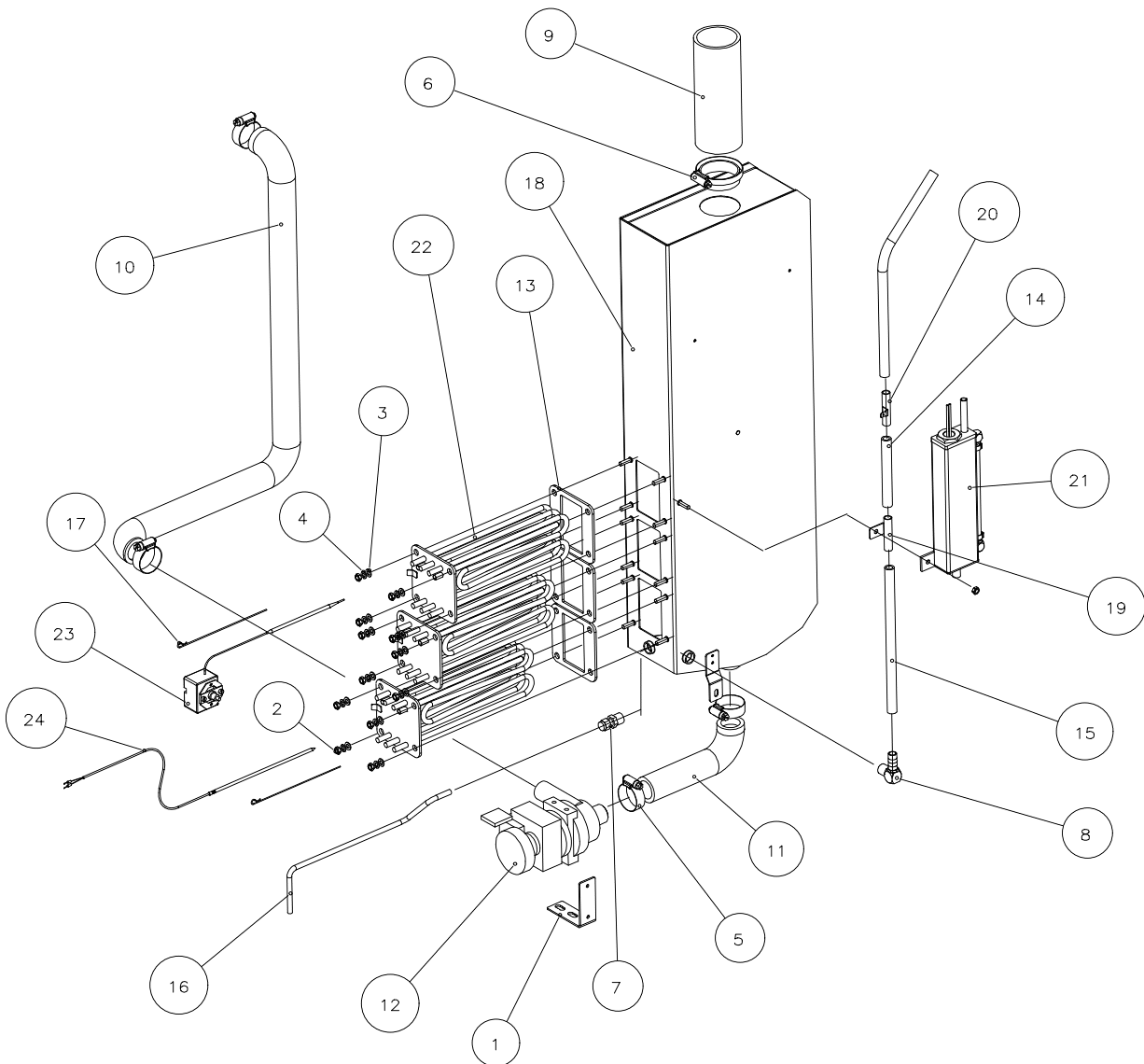
POS	TYPE	QTY	PART NO.	BESKRIVELSE DK	DESCRIPTION GB	BESCHREIBUNG D	BESKRIVNING S
1		1	012382	Konsol for tømmepumpe	Holder for drain pump	Halter für Entleerungspumpe	Konsol för tömningspump
2		9	056500	Møtrik	Nut	Mutter	Mutter
3		8	057500	Skive, spænde	Washer	Scheibe	Bricka
4		8	057501	Skive, fjeder	Washer, spring	Scheibe, Feder	Fjäderbricka
5		4	058656	Spændebånd	Clip	Schlauchbinder	Slangklammer
6		1	058664	Spændebånd	Clip	Schlauchbinder	Slangklammer
7		1	059102	Brystnippel	Nipple	Nippel	Nippel
8		1	059157	Slangenippel vinkel	Hose nipple, elbow	Schlauchnippel, Winkel	Slangnippel
9	1.08	1	20500021	Slange	Hose	Schlauch	Slang
9	1.10	1	20500022	Slange	Hose	Schlauch	Slang
9	1.12	1	20500024	Slange	Hose	Schlauch	Slang
10		1	20500031	Slange for damp- generator	Hose for steam generator	Schlauch für Dampfgenerator	Ångslang
11		1	20500032	Slange for tømmepumpe	Hose for drain pump	Schlauch für Entleerungspumpe	Slang för tömningspump
12		1	20520270	Tømmepumpe med bøsning	Drain pump with bush	Entleerungspumpe mit Buchse	Tömningspump med bussning
13		2	20600007	Pakning for varmelegeme	Gasket for heating element	Dichtung für Heizkörper	Elementpakning
14		1	20600013	Slange L=95	Hose L=95	Schlauch L=95	Slang=95
15		1	20600017	Slange L=120	Hose L=120	Schlauch L=120	Slang L=120
16		1	20600023	Rør for vandtil- slutning til damp- generator 1/1GN	Tube for water connection for steam generator for 1/1GN	Rohr für Wasser- anschluss für Dampfgenerator 1/1GN	Anslutningsrør för vatten i ång- generator 1/1GN
17		2	20600025	Låsestift	Locking pin	Haltestift	Låsstift
18		1	20610002	Dampgenerator 9-18kW	Steam gernerator 9-18kW	Dampfgenerator 9-18kW	Ånggenerator 9-18kW
19		1	20610005	Stelforbindelse	Earth connection	Erdverbindung	Jordförbindelse
20		1	20610006	Rør for niveau- føler	Tube for level sensor	Rohr für Niveau- fühler	Rør för nivågivare
21		1	20620029	Niveauføler mekanisk komplet til marine	Level sensor, mechanical, complete, for marine	Niveaufühler, mechanischer, kompletter, für marine	Nivågivare med mekanisk flyt- kontakt, marin
22		2	20700029	Varmelegeme dampgenerator 200-208V	Heating element steam generator 200-208V	Heizkörper Dampfgenerator 200-208V	Element ånggenerator 200-208V
22		2	20700028	Varmelegeme dampgenerator 240/400-415V +0	Heating element steam generator 240/400-415V +0	Heizkörper Dampfgenerator 240/400-415V +0	Element ånggenerator 240/400-415V +0
22		2	20700030	Varmelegeme dampgenerator 400V	Heating element steam generator 400V	Heizkörper Dampfgenerator 400V	Element ånggenerator 400V
22		2	20700031	Varmelegeme dampgenerator 440V	Heating element steam generator 440V	Heizkörper Dampfgenerator 440V	Element ånggenerator 440V

**Dampfgenerator 1.08 - 1.10 - 1.12**  
**Steam generator 1.08 - 1.10 - 1.12**  
**Dampfgenerator 1.08 - 1.10 - 1.12**  
**Ånggenerator 1.08 - 1.10 - 1.12**



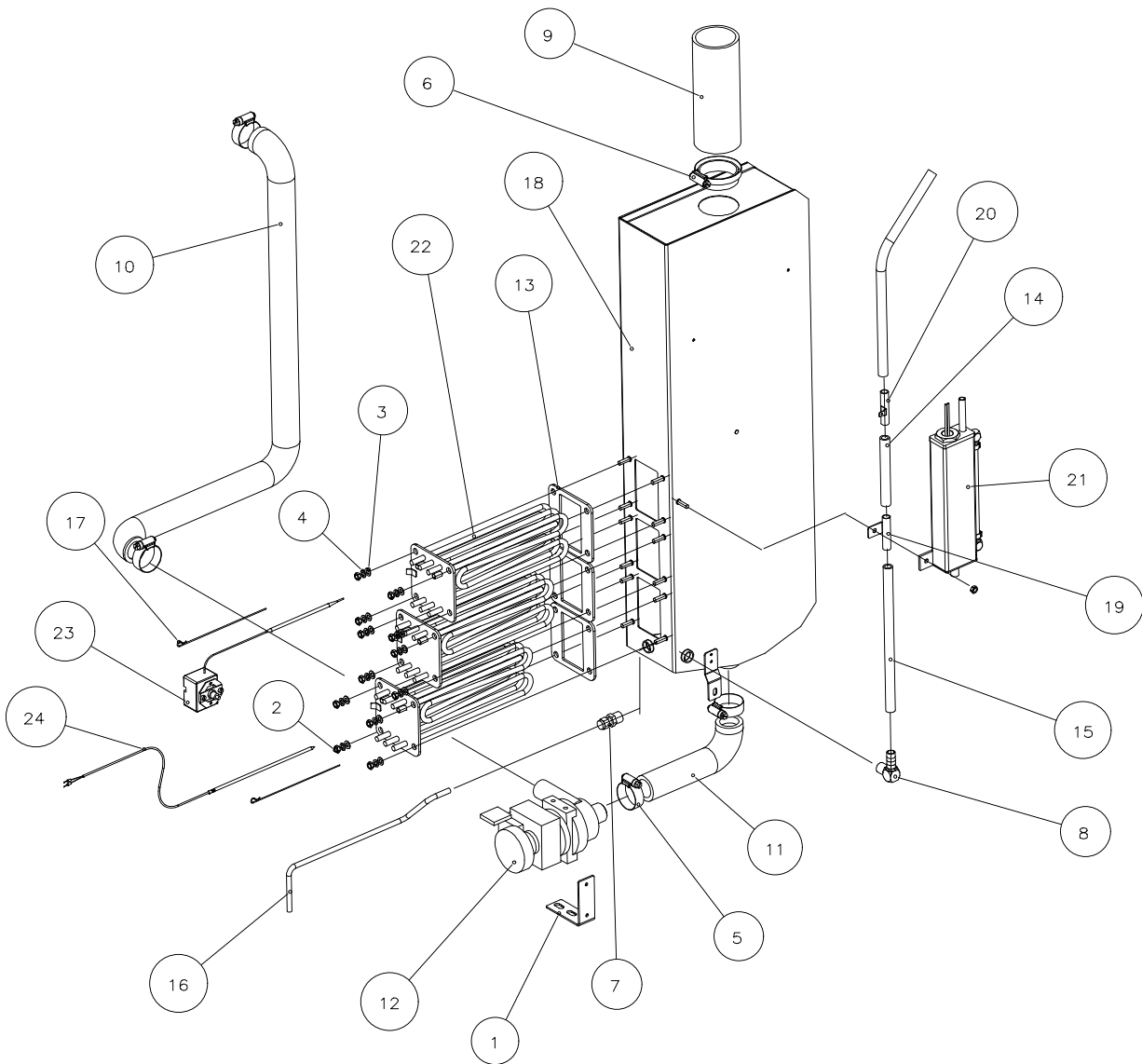
POS	TYPE	QTY	PART NO.	BESKRIVELSE DK	DESCRIPTION GB	BESCHREIBUNG D	BESKRIVNING S
22		2	20700032	Varmelegeme dampgenerator 480V	Heating element steam generator 480V	Heizkörper Dampfgenerator 480V	Element ånggenerator 480V
23		1	20800022	Temperatur- begrænser 135°C	Thermoswitch 135°C	Thermoschalter 135°C	Överhettning- skydd 135°C
24		1	20800174	Føler for damp- generator	Sensor for steam generator	Fühler für Dampf- generator	Givare för ång- generator

**Damppgenerator 1.16 - 2.10 - 2.14**  
**Steam gernerator 1.16 - 2.10 - 2.14**  
**Dampfgenerator 1.16 - 2.10 - 2.14**  
**Ånggenerator 1.16 - 2.10 - 2.14**



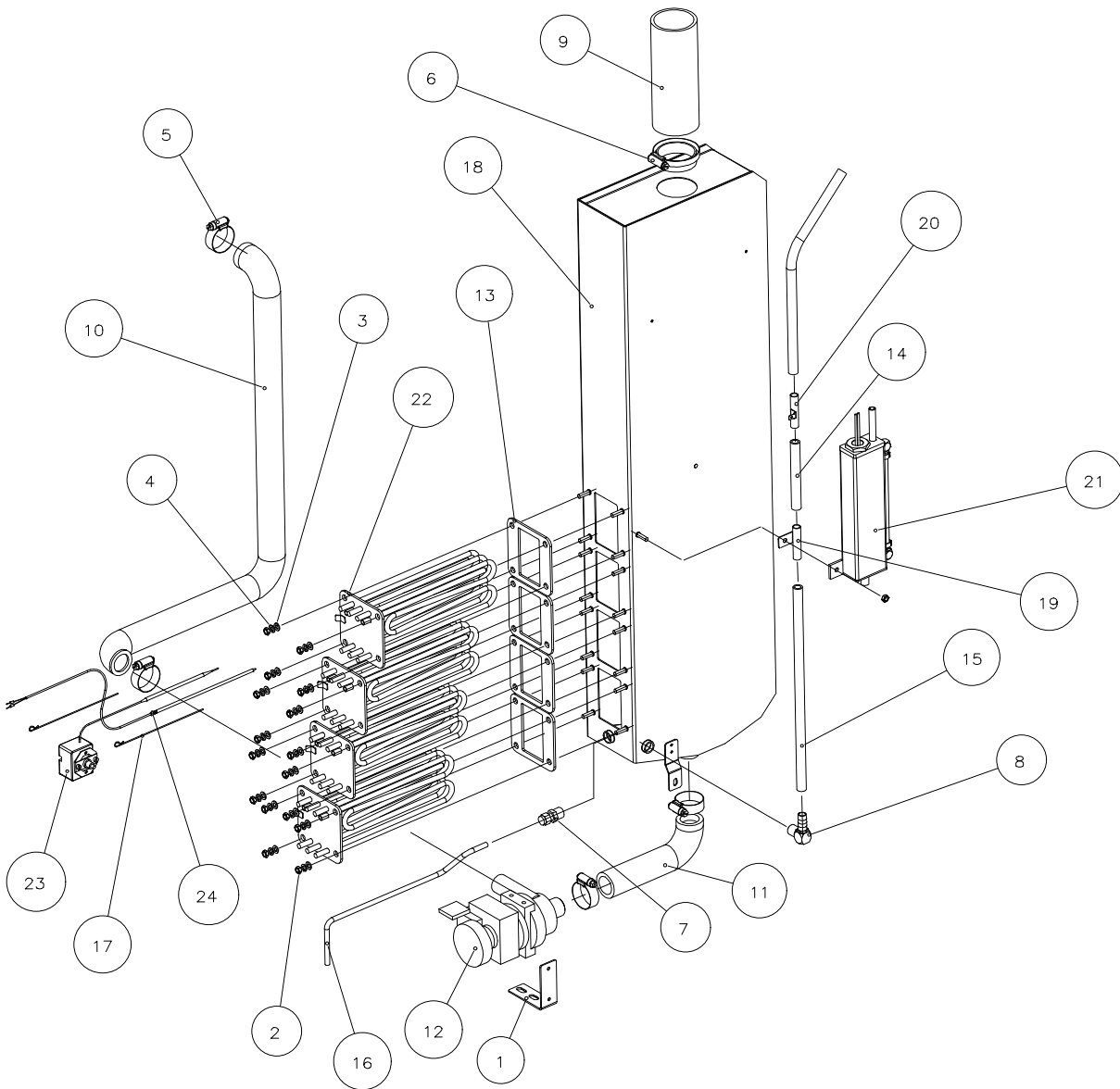
POS	TYPE	QTY	PART NO.	BESKRIVELSE DK	DESCRIPTION GB	BESCHREIBUNG D	BESKRIVNING S
1		1	012382	Konsol for tømmepumpe	Holder for drain pump	Halter für Entleerungspumpe	Konsol för tömningspump
2		13	056500	Møtrik	Nut	Mutter	Mutter
3		12	057500	Skive, spænde	Washer	Scheibe	Bricka
4		12	057501	Skive, fjeder	Washer, spring	Scheibe, Feder	Fjäderbricka
5		4	058656	Spændebånd	Clip	Schlauchbinder	Slangklammer
6		1	058664	Spændebånd	Clip	Schlauchbinder	Slangklammer
7		1	059102	Brystnippel	Nipple	Nippel	Nippel
8		1	059157	Slangenippel vinkel	Hose nipple, elbow	Schlauch nippel, Winkel	Slangnippel
9	1.16	1	20500056	Slange	Hose	Schlauch	Slang
9	2.10	1	20500018	Slange	Hose	Schlauch	Slang
9	2.14	1	20500059	Slange	Hose	Schlauch	Slang
10		1	20500031	Slange for damp- generator	Hose for steam generator	Schlauch für Dampfgenerator	Ångslang
11		1	20500032	Slange for tømmepumpe	Hose for drain pump	Schlauch für Entleerungspumpe	Slang för tömningspump
12		1	20520270	Tømmepumpe med bøsning	Drain pump with bush	Entleerungspumpe mit Buchse	Tömningspump med bussning
13		3	20600007	Pakning for varmelegeme	Gasket for heating element	Dichtung für Heizkörper	Elementpakning
14		1	20600013	Slange L=95	Hose L=95	Schlauch L=95	Slang L=95
15		1	20600018	Slange L=205	Hose L=205	Schlauch L=205	Slang L=205
16		1	20600023	Rør for vandtil- slutning til damp- generator 1/1GN	Tube for water connection for steam generator for 1/1GN	Rohr für Wasser- anschluss für Dampfgenerator 1/1GN	Anslutningsrør for vatten i ång- generator 1/1GN
16		1	20600024	Rør for vandtil- slutning til damp- generator 2/1GN	Tube for water connection for steam generator for 2/1GN	Rohr für Wasser- anschluss für Dampfgenerator 2/1GN	Anslutningsrør for vatten i ång- generator 2/1GN
17		2	20600025	Låsestift	Locking pin	Haltestift	Låsstift
18		1	20610001	Dampgenerator 22.5/27kW	Steam generator 22.5/27kW	Dampfgenerator 22.5/27kW	Ånggenerator 22.5/27kW
19		1	20610005	Stelforbindelse	Earth connection	Erdverbindung	Jordförbindelse
20		1	20610006	Rør for niveau- føler	Tube for level sensor	Rohr für Niveau- fühler	Rør för nivågivare
21			20620029	Niveauføler mekanisk komplet til marine	Level sensor, mechanical, complete, for marine	Niveaufühler, mechanischer, kompletter, für marine	Nivågivare med mekanisk flyt- kontakt, marin
22	1.16	3	20700046	Varmelegeme dampgenerator 200-208V	Heating element steam generator 200-208V	Heizkörper Dampfgenerator 200-208V	Element ånggenerator 200-208V
22	1.16	3	20700045	Varmelegeme dampgenerator 240/400-415V +0	Heating element steam generator 240/400-415V +0	Heizkörper Dampfgenerator 240/400-415V +0	Element ånggenerator 240/400-415V +0
22	1.16	3	20700047	Varmelegeme dampgenerator 400V	Heating element steam generator 400V	Heizkörper Dampfgenerator 400V	Element ånggenerator 400V

**Dampgenerator 1.16 - 2.10 - 2.14**  
**Steam gernerator 1.16 - 2.10 - 2.14**  
**Dampfgenerator 1.16 - 2.10 - 2.14**  
**Ånggenerator 1.16 - 2.10 - 2.14**



POS	TYPE	QTY	PART NO.	BESKRIVELSE DK	DESCRIPTION GB	BESCHREIBUNG D	BESKRIVNING S
22	1.16	3	20700048	Varmelegeme dampgenerator 440V	Heating element steam generator 440V	Heizkörper Dampfgenerator 440V	Element ånggenerator 440V
22	1.16	3	20700049	Varmelegeme dampgenerator 480V	Heating element steam generator 480V	Heizkörper Dampfgenerator 480V	Element ånggenerator 480V
22	2.10 2.14	3	20700029	Varmelegeme dampgenerator 200-208V	Heating element steam generator 200-208V	Heizkörper Dampfgenerator 200-208V	Element ånggenerator 200-208V
22	2.10 2.14	3	20700028	Varmelegeme dampgenerator 240/400-415V +0	Heating element steam generator 240/400-415V +0	Heizkörper Dampfgenerator 240/400-415V +0	Element ånggenerator 240/400-415V +0
22	2.10 2.14	3	20700030	Varmelegeme dampgenerator 400V	Heating element steam generator 400V	Heizkörper Dampfgenerator 400V	Element ånggenerator 400V
22	2.10 2.14	3	20700031	Varmelegeme dampgenerator 440V	Heating element steam generator 440V	Heizkörper Dampfgenerator 440V	Element ånggenerator 440V
22	2.10 2.14	3	20700032	Varmelegeme dampgenerator 480V	Heating element steam generator 480V	Heizkörper Dampfgenerator 480V	Element ånggenerator 480V
23		1	20800022	Temperatur- begrænser 135°C	Thermoswitch 135°C	Thermoschalter 135°C	Överhettning- skydd 135°C
24		1	20800174	Føler for damp- generator	Sensor for steam generator	Fühler für Dampf- generator	Givare för ång- generator

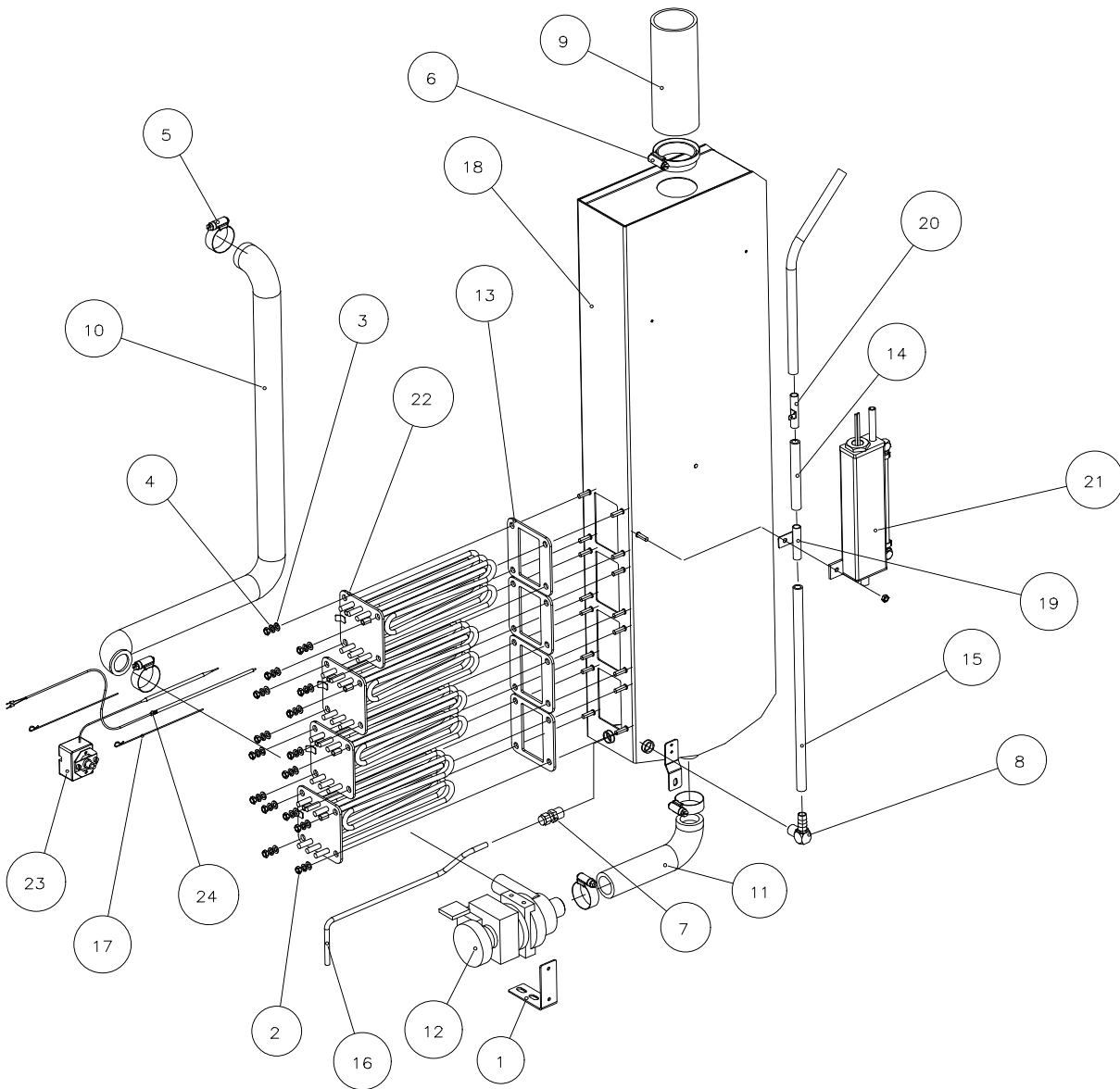
**Dampgenerator 1.20**  
**Steam generator 1.20**  
**Dampfgenerator 1.20**  
**Ånggenerator 1.20**





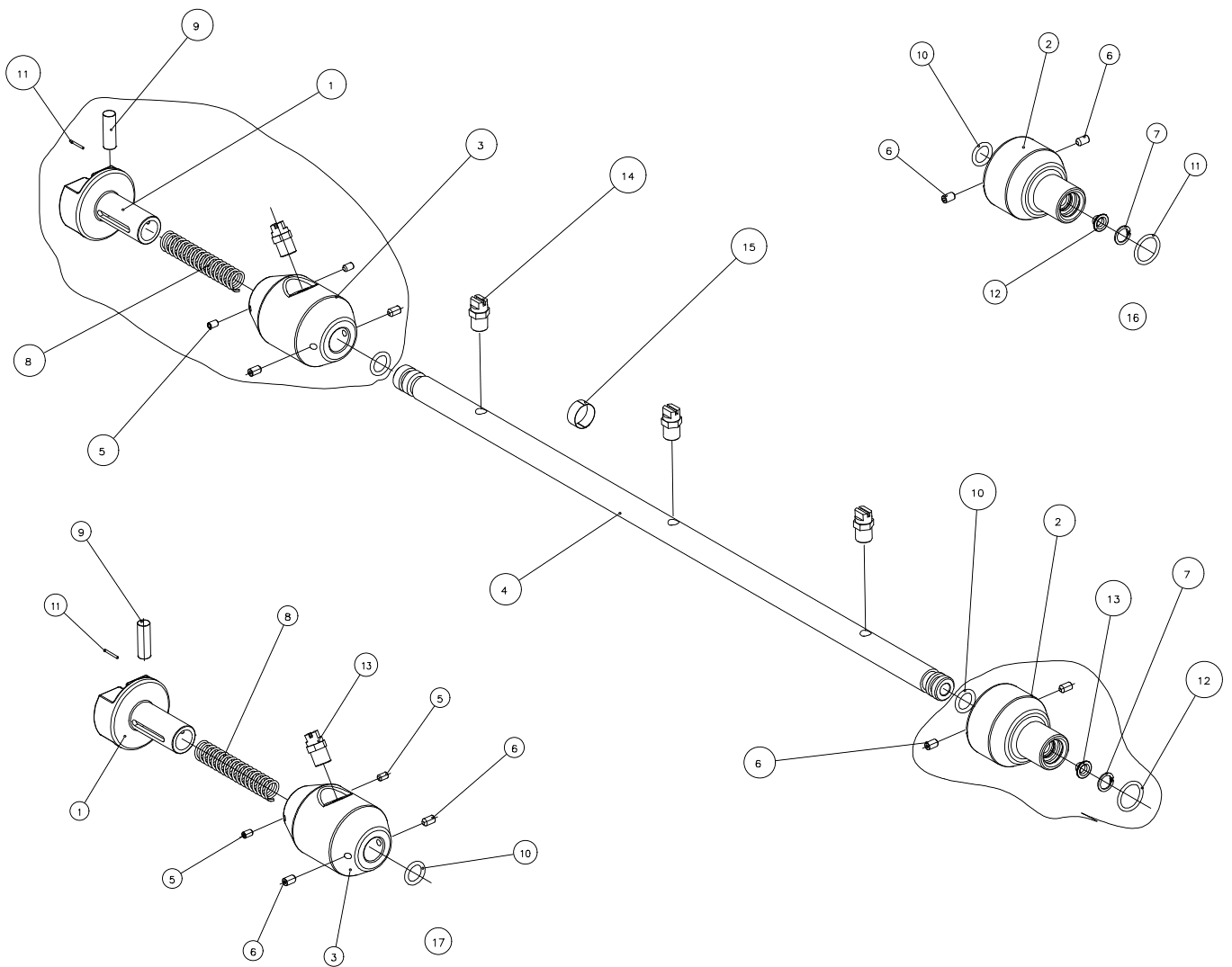
POS	TYPE	QTY	PART NO.	BESKRIVELSE DK	DESCRIPTION GB	BESCHREIBUNG D	BESKRIVNING S
1		1	012382	Konsol for tømmepumpe	Holder for drain pump	Halter für Entleerungspumpe	Konsol för tömningspump
2		17	056500	Møtrik	Nut	Mutter	Mutter
3		16	057500	Skive, spænde	Washer	Scheibe	Bricka
4		16	057501	Skive, fjeder	Washer, spring	Scheibe, Feder	Fjäderbricka
5		4	058656	Spændebånd	Clip	Schlauchbinder	Slangklammer
6		1	058664	Spændebånd	Clip	Schlauchbinder	Slangklammer
7		1	059102	Brystnippel	Nipple	Nippel	Nippel
8		1	059157	Slangenippel vinkel	Hose nipple, elbow	Schlauchnippel, Winkel	Slangnippel
9		1	20500057	Slange	Hose	Schlauch	Slang
10		1	20500031	Slange for damp- generator	Hose for steam generator	Schlauch für Dampfgenerator	Ångslang
11		1	20500032	Slange for tømmepumpe	Hose for drain pump	Schlauch für Entleerungspumpe	Slang för tömningspump
12		1	20520270	Tømmepumpe med bøsning	Drain pump with bushing	Entleerungspumpe mit Buchse	Tömningspump med bussning
13		4	20600007	Pakning for varmelegeme	Gasket for heating element	Dichtung für Heizkörper	Elementpakning
14		1	20600013	Slange L=95	Hose L=95	Schlauch L=95	Slang L=95
15		1	20600019	Slange L=290	Hose L=290	Schlauch L=290	Slang L=290
16		1	20600023	Rør for vandtil- slutning til damp- generator 1/1GN	Tube for water connection for steam generator for 1/1GN	Rohr für Wasser- anschluss für Dampfgenerator 1/1GN	Anslutningsrør för vatten i ång- generator 1/1GN
17		2	20600025	Låsestift	Locking pin	Haltstift	Låsstift
18		1	20610003	Dampgenerator 36kW	Steam generator 36kW	Dampfgenerator 36kW	Ånggenerator 36kW
19		1	20610005	Stelforbindelse	Earth connection	Erdverbindung	Jordförbindelse
20		1	20610006	Rør for niveau- føler	Tube for level sensor	Rohr für Niveau- fühler	Rør för nivågivare
21		1	20620029	Niveauføler mekanisk komplet til marine	Level sensor, mechanical, complete, for marine	Niveaufühler, mechanischer, kompletter, für marine	Nivågivare med mekanisk flyt- kontakt, marin
22		4	20700029	Varmelegeme dampgenerator 200-208V	Heating element steam generator 200-208V	Heizkörper Dampfgenerator 200-208V	Element ånggenerator 200-208V
22		4	20700028	Varmelegeme dampgenerator 240/400-415V +0	Heating element steam generator 240/400-415V +0	Heizkörper Dampfgenerator 240/400-415V +0	Element ånggenerator 240/400-41V +0
22		4	20700030	Varmelegeme dampgenerator 400V	Heating element steam generator 400V	Heizkörper Dampfgenerator 400V	Element ånggenerator 400V
22		4	20700031	Varmelegeme dampgenerator 440V	Heating element steam generator 440V	Heizkörper Dampfgenerator 440V	Element ånggenerator 440V
22		4	20700032	Varmelegeme dampgenerator 480V	Heating element steam generator 480V	Heizkörper Dampfgenerator 480V	Element ånggenerator 480V

**Dampgenerator 1.20**  
**Steam generator 1.20**  
**Dampfgenerator 1.20**  
**Ånggenerator 1.20**



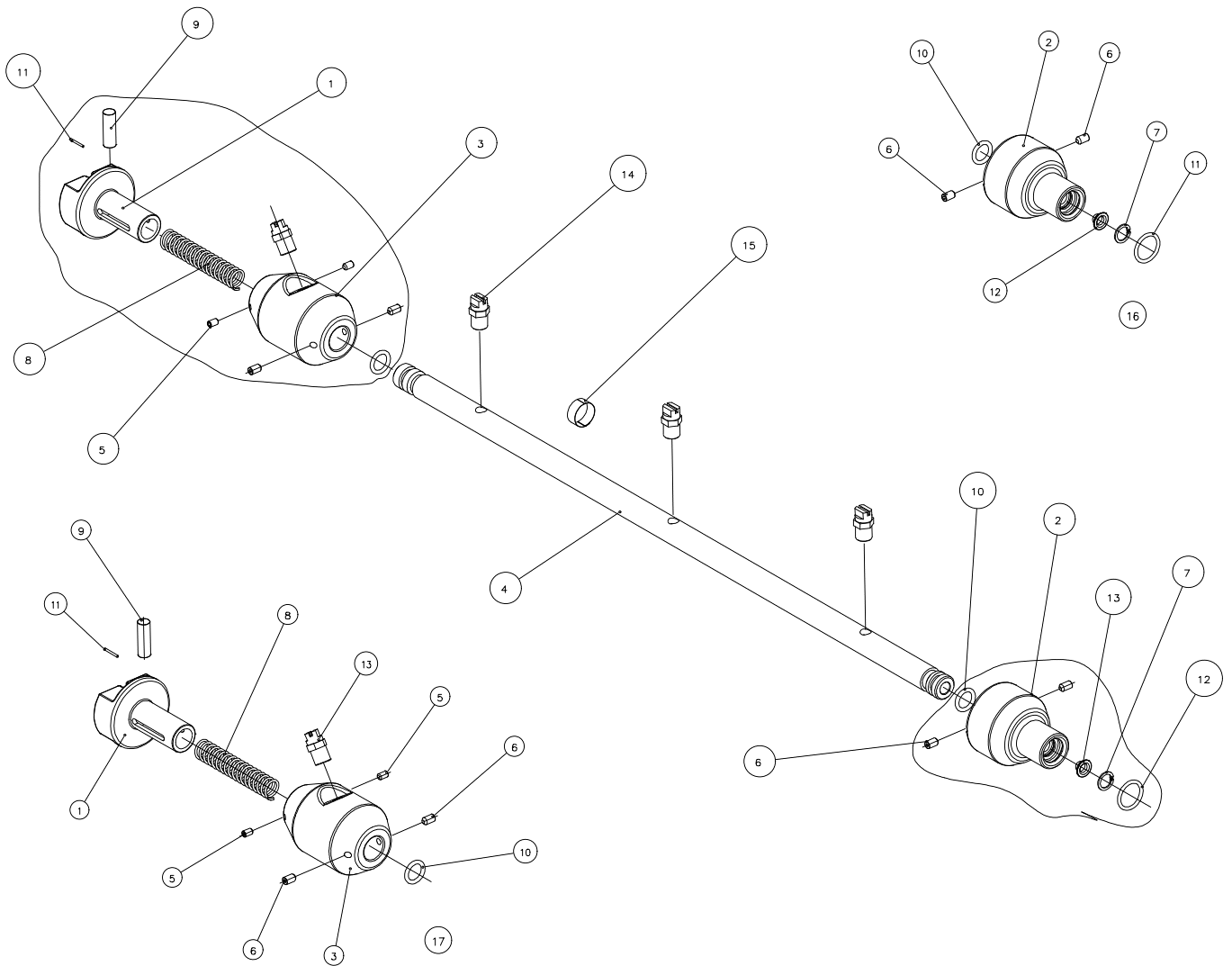
<b>POS</b>	<b>TYPE</b>	<b>QTY</b>	<b>PART NO.</b>	<b>BESKRIVELSE DK</b>	<b>DESCRIPTION GB</b>	<b>BESCHREIBUNG D</b>	<b>BESKRIVNING S</b>
23		1	20800022	Temperatur- begrænser 135°C	Thermoswitch 135°C	Thermoschalter 135°C	Överhettning Skydd 135°C
24		1	20800174	Føler for damp- generator	Sensor for steam generator	Fühler für Dampf- generator	Givare för ång- generator

**Vaskerotor**  
**Rotating wash arm**  
**Rotierender Wascharm**  
**Rotorstang**



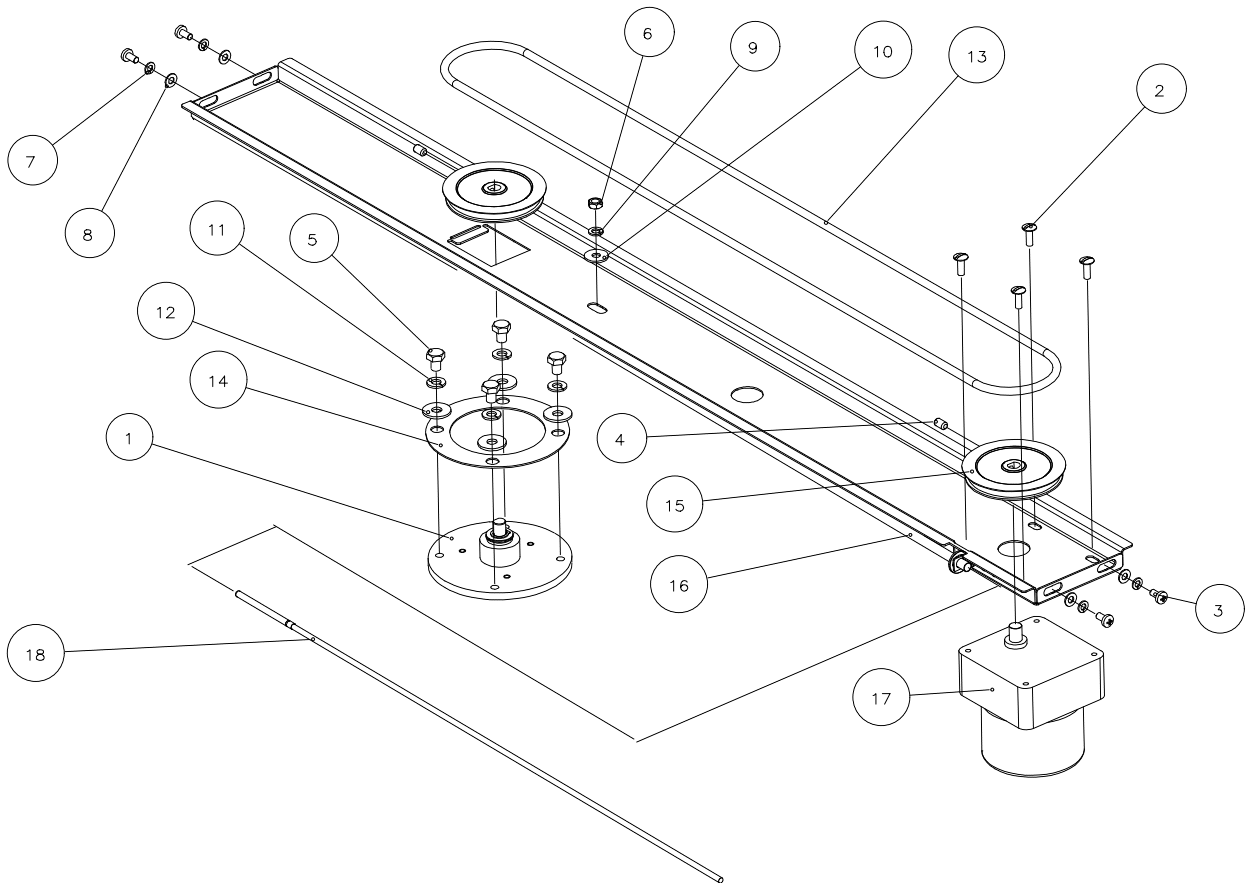
POS	TYPE	QTY	PART NO.	BESKRIVELSE DK	DESCRIPTION GB	BESCHREIBUNG D	BESKRIVNING S
1		1	016253	Fjederprop for CombiClean rotor	Spring plug CombiClean rotor	Federpropfen CombiClean	Rotorhuvud för CombiClean
2		1	016271	Bundstykke for CombiClean rotor	Bottom part CombiClean rotor	Unterteil, Düsenrohr CombiClean	Bottendel för CombiClean
3		1	016275	Topstykke for CombiClean rotor	Top part CombiClean rotor	Oberteil, Düsenrohr CombiClean	Överdel för CombiClean
4	1.06	1	016290	Dyserør 1.06	Nozzle tube 1.06	Düsenrohr 1.06	Dyserør 1.06
4	1.08	1	016291	Dyserør 1.08	Nozzle tube 1.08	Düsenrohr 1.08	Dyserør 1.08
4	1.10 2.10	1	016276	Dyserør 1.10, 2.10	Nozzle tube 1.10, 2.10	Düsenrohr 1.10, 2.10	Dyserør 1.10, 2.10
4	1.12	1	016306	Dyserør 1.12	Nozzle tube 1.12	Düsenrohr 1.12	Dyserør 1.12
4	1.16	1	016307	Dyserør 1.16	Nozzle tube 1.16	Düsenrohr 1.16	Dyserør 1.16
4	1.20	1	016277	Dyserør 1.20	Nozzle tube 1.20	Düsenrohr 1.20	Dyserør 1.20
4	2.14	1	016308	Dyserør 2.14	Nozzle tube 2.14	Düsenrohr 2.14	Dyserør 2.14
5		2	055508	Skrue, pinol	Screw	Schraube	Skruv
6		4	055537	Skrue, pinol	Screw	Schraube	Skruv
7		1	058046	Låsering	Locking ring	Sicherungsring	Låsring
8		1	058207	Fjeder, tryk	Spring	Feder	Tryckfjäder
9		1	058215	Magnet	Magnet	Magnet	Magnet
10		2	058221	O-ring	O-ring seal	O-Dichtung	O-ring
11		1	058315	Stift cylindrisk Ø1.5x16	Pin, cylindrical, Ø1.5x16	Stift, zylindrisch, Ø1.5x16	Rörstift Ø1.5x16
12		1	058669	O-ring, teflon	O-ring seal, teflon	O-Dichtung, Teflon	O-ring teflon
13		1	059151	Filter	Filter	Filter	Fliter
14	1.06	3	059257	Dyse	Nozzle	Düse	Dysa
14	1.08 1.10 1.12 2.10	4	059257	Dyse	Nozzle	Düse	Dysa
14	1.16	6	059257	Dyse	Nozzle	Düse	Dysa
14	1.20	7	059257	Dyse	Nozzle	Düse	Dysa
14	2.14	5	059257	Dyse	Nozzle	Düse	Dysa
15		1	073640	Etiket	Label	Aufkleber	Etikett
16		1	20520278	Bundstykke for CombiClean	Wash arm bottom	Wascharm Under- teil	Bottendel för CombiClean
16		1	20520286	Bundstykke for CombiClean rotor med dyse	Wash arm bottom with nozzle	Wascharm Under- teil mit Düse	Bottendel för CombiClean med dyse
17		1	20520279	Topstykke for CombiClean	Wash arm top	Wascharm Oberteil	Topp CombiClean
16 & 17		1	040442	Top og bundstykke for CombiClean	Wash arm top and bottom	Wascharm Oberteil und Unterteil	Topp och bottendel CombiClean
	1.06	1	038617	Vaskerotor 1.06 Komplet	Rotating wash arm 1.06 complete	Rotierender Wascharm 1.06 komplett	Rotorstång 1.06 komplett
	1.08	1	038614	Vaskerotor 1.08 komplet	Rotating wash arm 1.08 complete	Rotierender Wascharm 1.08 komplett	Rotorstång 1.08 komplett

**Vaskerotor**  
**Rotating wash arm**  
**Rotierender Wascharm**  
**Rotorstang**



<b>POS</b>	<b>TYPE</b>	<b>QTY</b>	<b>PART NO.</b>	<b>BESKRIVELSE DK</b>	<b>DESCRIPTION GB</b>	<b>BESCHREIBUNG D</b>	<b>BESKRIVNING S</b>
	1.10 2.10	1	038581	Vaskerotor 1.10, 2.10 komplet	Rotating wash arm 1.10, 2.10 complete	Rotierender Wascharm 1.10, 2.10 komplett	Rotorstång 1.10, 2.10 komplett
	1.12	1	038615	Vaskerotor 1.12 komplet	Rotating wash arm 1.12 complete	Rotierender Wascharm 1.12 komplett	Rotorstång 1.12 komplett
	1.16	1	038616	Vaskerotor 1.16 komplet	Rotating wash arm 1.16 complete	Rotierender Wascharm 1.16 komplett	Rotorstång 1.16 komplett
	1.20	1	038582	Vaskerotor 1.20 komplet	Rotating wash arm 1.20 complete	Rotierender Wascharm 1.20 komplett	Rotorstång 1.20 komplett
	2.14	1	038613	Vaskerotor 2.14 komplet	Rotating wash arm 2.14 complete	Rotierender Wascharm 2.14 komplett	Rotorstång 2.14 komplett

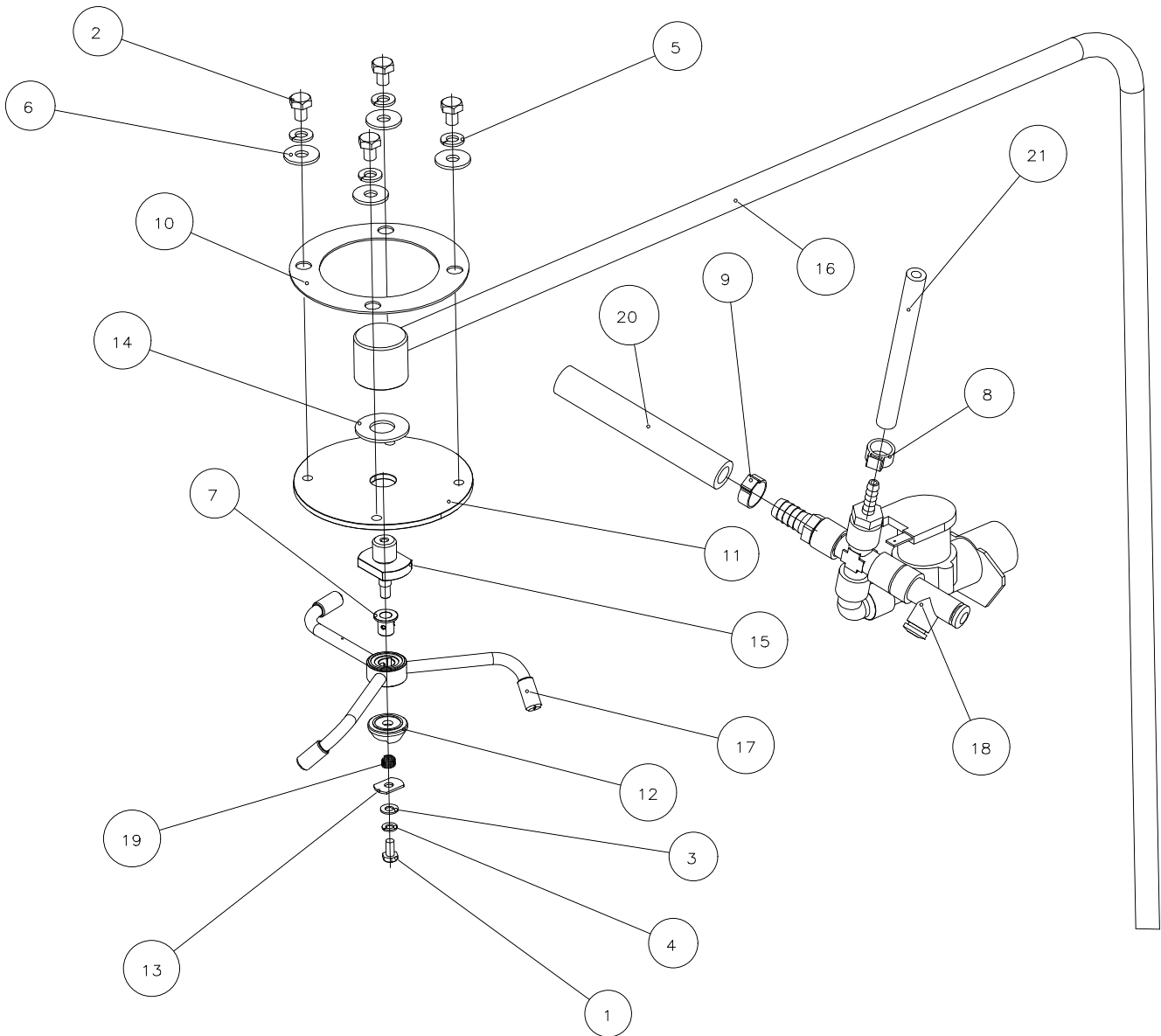
**Motorophæng CombiClean**  
**Motor suspension CombiClean**  
**Träger für Motor CombiClean**  
**Motorkonsol CombiClean**





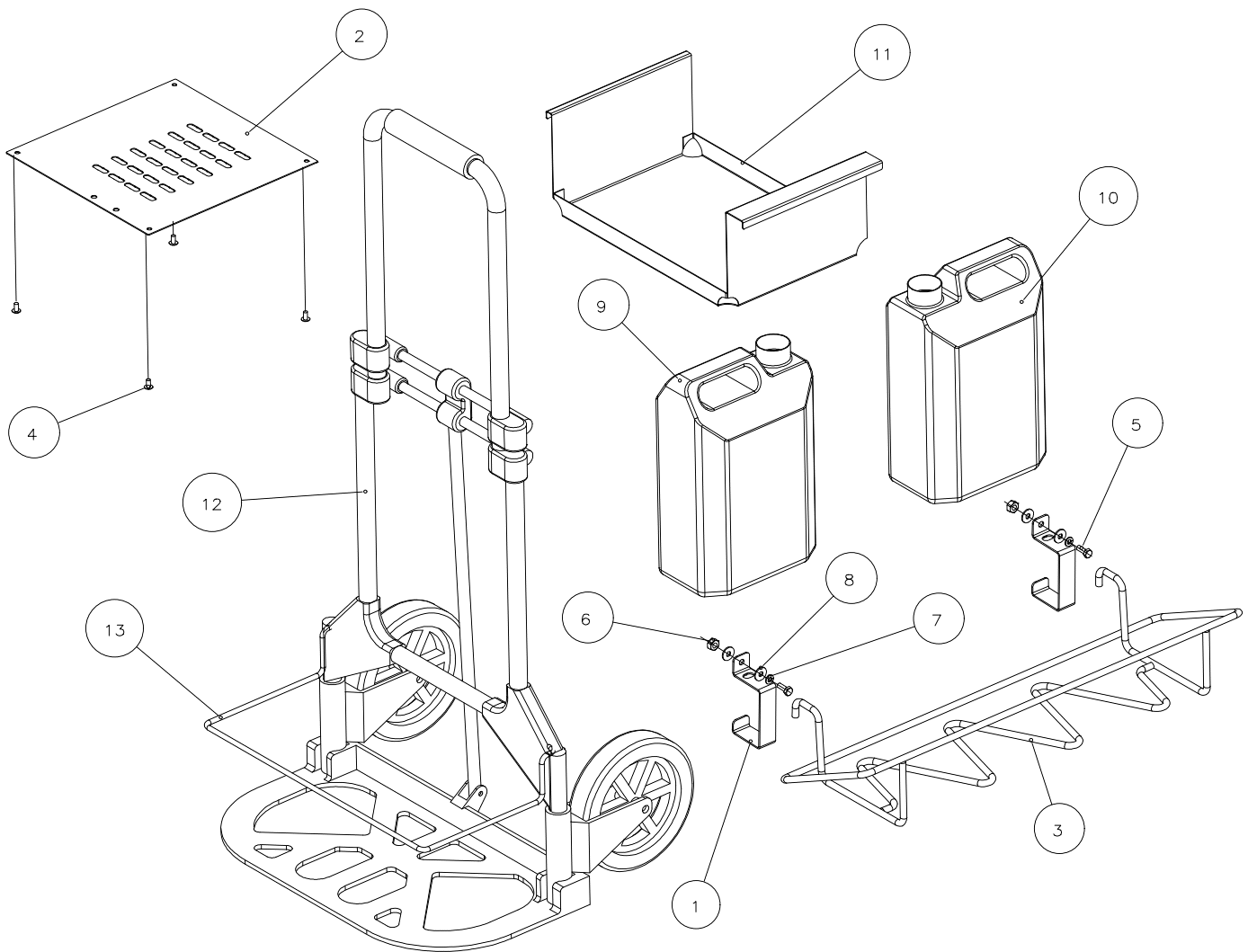
POS	TYPE	QTY	PART NO.	BESKRIVELSE DK	DESCRIPTION GB	BESCHREIBUNG D	BESKRIVNING S
1		1	038862	Lejehus komplet	Bearing housing complete	Lagergehäuse komplett	Lagerhus komplett
2		4	055114	Skrue	Screw	Schraube	Skruv
3		4	055407	Skrue	Screw	Schraube	Skruv
4		2	055508	Skrue, pinol	Screw, pinol	Schraube, pinol	Skruv
5		4	055822	Skrue, sæt	Screw, set	Schraube, Satz	Skruv
6		1	056500	Møtrik	Nut	Mutter	Mutter
7		4	057401	Skive, fjeder	Spring washer	Federscheibe	Fjäderbricka
8		4	057403	Skive, skærm	Washer	Scheibe	Bricka
9		1	057501	Skive, fjeder	Spring washer	Federscheibe	Fjäderbricka
10		1	057503	Skive, skærm	Washer	Scheibe	Bricka
11		4	057601	Skive, fjeder	Spring washer	Federscheibe	Fjäderbricka
12		4	057603	Skive, skærm	Washer	Scheibe	Bricka
13	1/1 GN	1	058219	O-ring VITON 1/1GN	O-ring VITON 1/1GN	O-ring VITON 1/1GN	O-ring VITON 1/1GN
13	2/1 GN	1	058220	O-ring VITON 2/1GN	O-ring VITON 2/1GN	O-ring VITON 2/1GN	O-ring VITON 2/1GN
14		1	070140	Pakning for leje- hus	Gasket for motor- bearing	Dichtung für Motorlager	Packning för lagerhus
15		2	20100137	Remskive	Pully	Riemenscheibe	Remskiva
16	1/1 GN	1	20120127	Motorophæng 1/1GN	Motor suspension 1/1GN	Träger für Motor 1/1GN	Motorkonsol 1/1GN
16	2/1 GN		20120129	Motorophæng 2/1GN	Motor suspension 2/1GN	Träger für Motor 2/1GN	Motorkonsol 2/1GN
17		1	20700035	Motor 24V	Motor 24V	Motor 24V	Motor 24V
18		1	20820014	Reedføler for CombiClean	Reed sensor for CombiClean	Reed-Fühler für CombiClean	Reedkontakt

CombiWash  
CombiWash  
CombiWash  
CombiWash



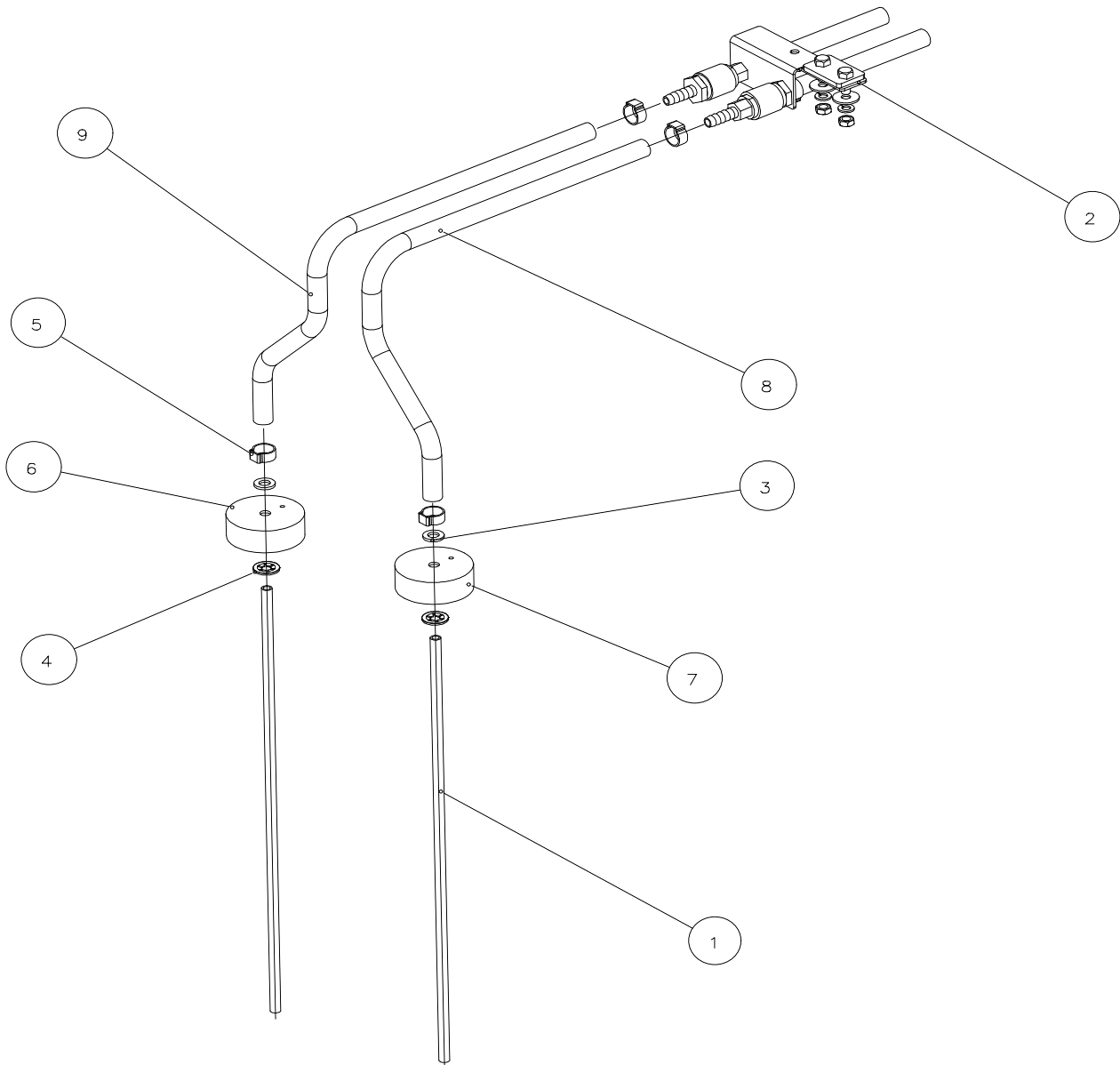
POS	TYPE	QTY	PART NO.	BESKRIVELSE DK	DESCRIPTION GB	BESCHREIBUNG D	BESKRIVNING S
1		1	055543	Skrue sæt	Screw, set	Schraube, Satz	Skruv
2		4	055822	Skrue sæt	Screw, set	Schraube, Satz	Skruv
3		1	057400	Skive spænde	Washer	Scheibe	Bricka
4		1	057401	Skive, fjeder	Washer, spring	Scheibe, Feder	Fjäderbricka
5		4	057601	Skive, fjeder	Washer, spring	Scheibe, Feder	Fjäderbricka
6		4	057603	Skive skærm	Washer	Scheibe	Bricka
7		1	058229	Glideleje Ø6xØ8x10	Bearing Ø6xØ8x10	Lager Ø6xØ8x10	Glidlager Ø6xØ8x10
8		1	058654	Spændebånd, oetiker 12.3mm	Clip 12.3mm	Schlauchbinder 12.3mm	Slangklammer oetiker 12.3mm
9		1	058659	Spændebånd Ø10-22mm	Clip Ø10-22mm	Schlauchbinder Ø10-22mm	Slangklammer Ø10-22mm
10		1	070140	Pakning for leje- hus	Gasket for motor- bearing	Dichtung für Motorlager	Packning för lager- hus
11		1	20500084	Lejeflange	Bearing flange	Lagerflansch	Lagerkrans
12		1	20500089	Fjederholder	Spring retainer	Federtråger	Fjäderhållare
13		1	20500090	Låsebrik	Locking strip	Schließplättchen	Låsbricka
14		1	20500190	Skive kobber Ø12.5xØ27x1.5	Washer, copper Ø12.5xØ27x1.5	Scheibe, Kupfer Ø12.5xØ27x1.5	Kopparbricka Ø12.5xØ27x1.5
15		1	20500193	Forskruning for lejeaksel	Locking strip	Schließplättchen	Låsbricka
16		1	20510052	Lejeaksel for vaskerotor	Bearing shaft for wash arm	Lagerachse für Wascharm	Lageraxel för rengöringsrotor
17		1	20520193	Dysearm komplet	Nozzle arm complete	Düsenarm komplett	Arm för dysa komplett
18		1	20520288	Magnetventil for CombiWash	Solenoid valve for CombiWash	Magnetventil für CombiWash	Magnetventil för CombiWash
19			20500091	Trykfjeder 0.9N	Compression spring 0.9N	Druckfeder 0,9N	Tryckfjäder 0,9N
20		1	20500191	Slange 400mm for CombiWash	Hose 400mm for CombiWash	Schlauch 400mm für CombiWash	Slang 400mm för CombiWash
21		1	20500192	Slange 200mm for CombiWash	Hose 200mm for CombiWash	Schlauch 200mm für CombiWash	Slang 200mm för CombiWash

**Afdækning bund, opbevaring CombiClean dunke**  
**Cover, storage of CombiClean canisters**  
**Abdeckung, Aufbewahren von CombiClean-Kanistern**  
**Täckplåt botten, hållare til Combicleanandunkar**



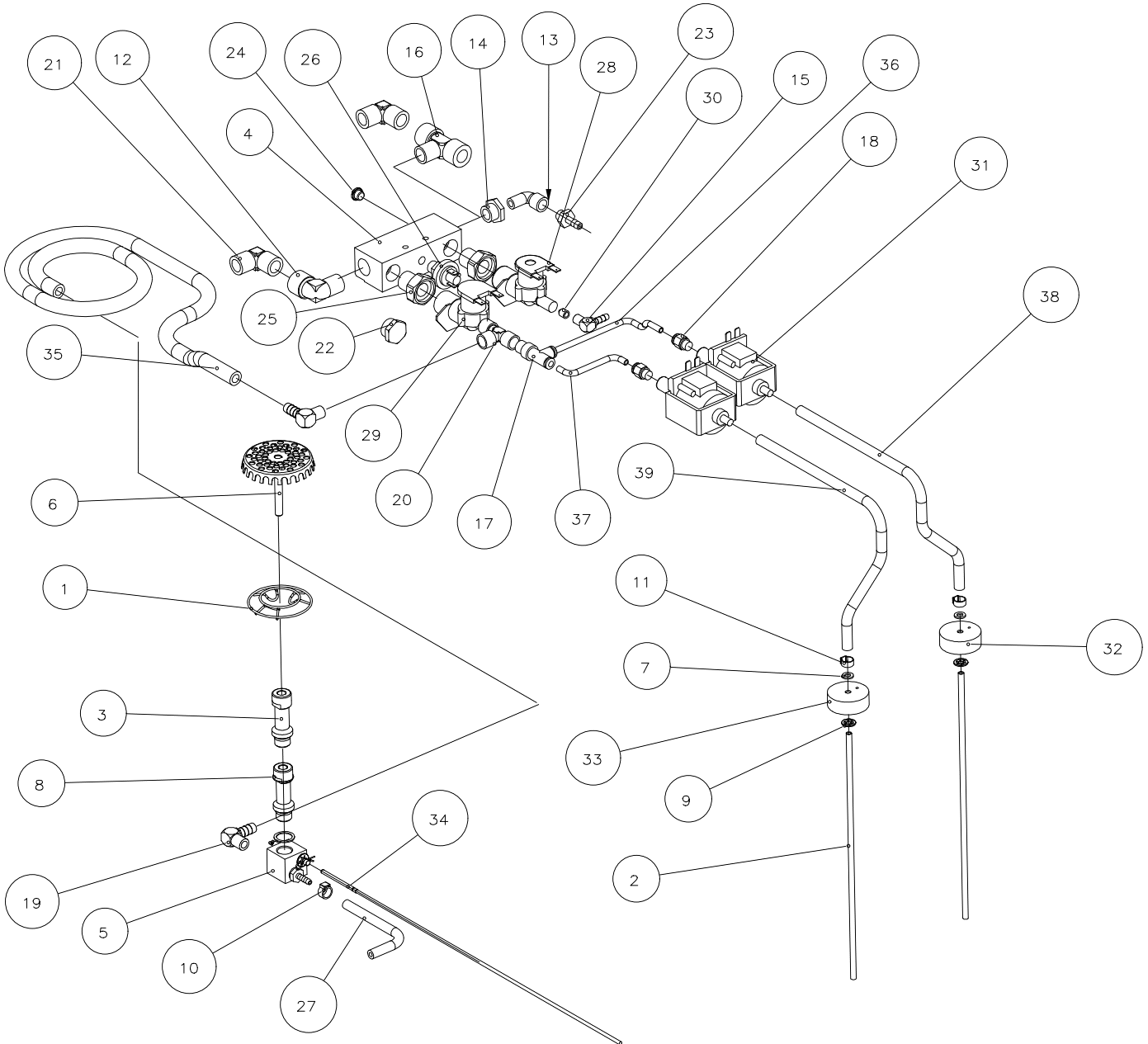
POS	TYPE	QTY	PART NO.	BESKRIVELSE DK	DESCRIPTION GB	BESCHREIBUNG D	BESKRIVNING S
1	2	1.16 1.20 2.14	016418	Ophængsbeslag for ophæng til CombiClean dunke	Bracket for suspension of CombiClean canisters	Bracket for suspension of CombiClean canisters	Beslag för dunkhållare CombiClean
2	1		016498	Afdækning for slange	Cover for hose	Abdeckung für Schlauch	Täckplåt för slangar
3	1		038656	Ophæng for CombiClean dunke	Holder for CombiClean canisters	Halterung für CombiClean Kanister	Dunkhållare för CombiClean
4	4		055511	Skrue	Screw	Schraube	Skruv
5	2		055616	Skrue sæt	Screw, set	Schraube, Satz	Skruv
6	2		056600	Møtrik	Nut	Mutter	Mutter
7	2		057601	Skive, fjeder	Washer, spring	Scheibe, Fede	Fjäderbricka
8	4		057603	Skive skærm	Washer	Scheibe	Bricka
9			20500199	HOUNÖ ovrrens CombiClean 5ltr.	HOUNÖ oven detergent, CombiClean, 5ltr.	HOUNÖ Ofenreiniger, CombiClean, 5ltr.	HOUNÖ rengöringsmedel CombiClean 5ltr.
10			20500200	HOUNÖ skyllemiddel CombiClean 5ltr.	HOUNÖ rinsing agent, CombiClean, 5ltr.	HOUNÖ Klarspüler, CombiClean, 5ltr.	HOUNÖ sköljmedel CombiClean 5ltr.
11	1	1.06 1.08 1.10 2.10	22000008	Bakke for CombiClean dunke	Tray for CombiClean canisters	Wanne für CombiClean Kanister	Dunkhylla för CombiClean
12	1		23000001	Vogn for dunke sammenklappelig	Trolley for canisters, foldable	Wagen für Kanister, zusammenklappbar	Dunkvagn, hopfällbar
13	1		23000002	Bøjle for dunkvogn	Bracket for trolley	Bügel für Wagen	Stag för dunkvagn
		1	23020001	Vogn for CombiClean dunke incl. Slangekit komplet	Trolley for CombiClean canisters, incl. hose kit complete	Wagen für CombiClean-Kanister einschl. Schlauchsatz komplett	Vagn för CombiCleandunk inkl. slang

**Lynkobling og slangekit CombiClean**  
**Quick-action coupling and hose kit for CombiClean**  
**Schnellanschluss und Schlauchsatz für CombiClean**  
**Snabbkoppling och slangeset til CombiClean**



POS	TYPE	QTY	PART NO.	BESKRIVELSE DK	DESCRIPTION GB	BESCHREIBUNG D	BESKRIVNING S
1		2	016348	Sugerør	Suction tube	Ansaugrohr	Sugrør
2		1	038733	Lynkobling CombiClean	Quick-action coupling CombiClean	Schnellanschluss CombiClean	Snabbkoppling CombiClean
3		2	057600	Skive, spænde	Washer	Scheibe	Bricka
4		2	058048	Klemring Ø6 rustfri	Locking ring Ø6 stainless	Klemmring Ø6 Edelstahl	Klämring Ø6 rostfri
5		2	058661	Spændebånd, øetiker 13.8 mm	Clamp 13.8 mm	Rohrschelle 13.8 mm	Slangklammer 13.8 mm
6		1	20500201	Skruelåg for HOUNÖ ovnrens, CombiClean	Screw cap for HOUNÖ oven detergent, CombiClean	Schraubdecke für HOUNÖ Ofen- reiniger, CombiClean	Skruvlock för HOUNÖ ren- göringsmedel, CombiClean
6		1	016347	Kapsel for sugerør RØD	Cap for suction tube, RED	Kapsel für Ansaug- rohr, ROT	Kapsyl för sugrør, RÖD
7		1	20500202	Skruelåg for HOUNÖ klarskyl, CombiClean	Screw cap for HOUNÖ rinsing agent, CombiClean	Schraubdecke für HOUNÖ Klarspüler, CombiClean	Skruvlock för HOUNÖ sköljmedel CombiClean
7		1	016354	Kapsel for sugerør BLÅ	Cap for suction tube, BLUE	Kapsel für Ansaug- rohr, BLAU	Kapsyl för sugrør, BLÅ
8		1	016363	Sugeslange rød for ovnrens	Suction hose, red, for detergent	Ansaugschlauch, rot, für Reiniger	Sugslang rød för rengöringsmedel
9		1	016364	Sugeslange blå for klarskyl	Suction hose, blue, for rinse aid	Ansaugschlauch, blau, für Klar- spüler	Sugslang blå för sköljmedel
		m	059049	Plastslange, rød Ø6x11	Hose, red Ø6x11	Schlauch, Rot Ø6x11	Plastslang, rød Ø6x11
		m	059500	Plastslange, blå Ø6x11	Hose, blue Ø6x11	Schlauch, Blau Ø6x11	Plastslang, blå Ø6x11

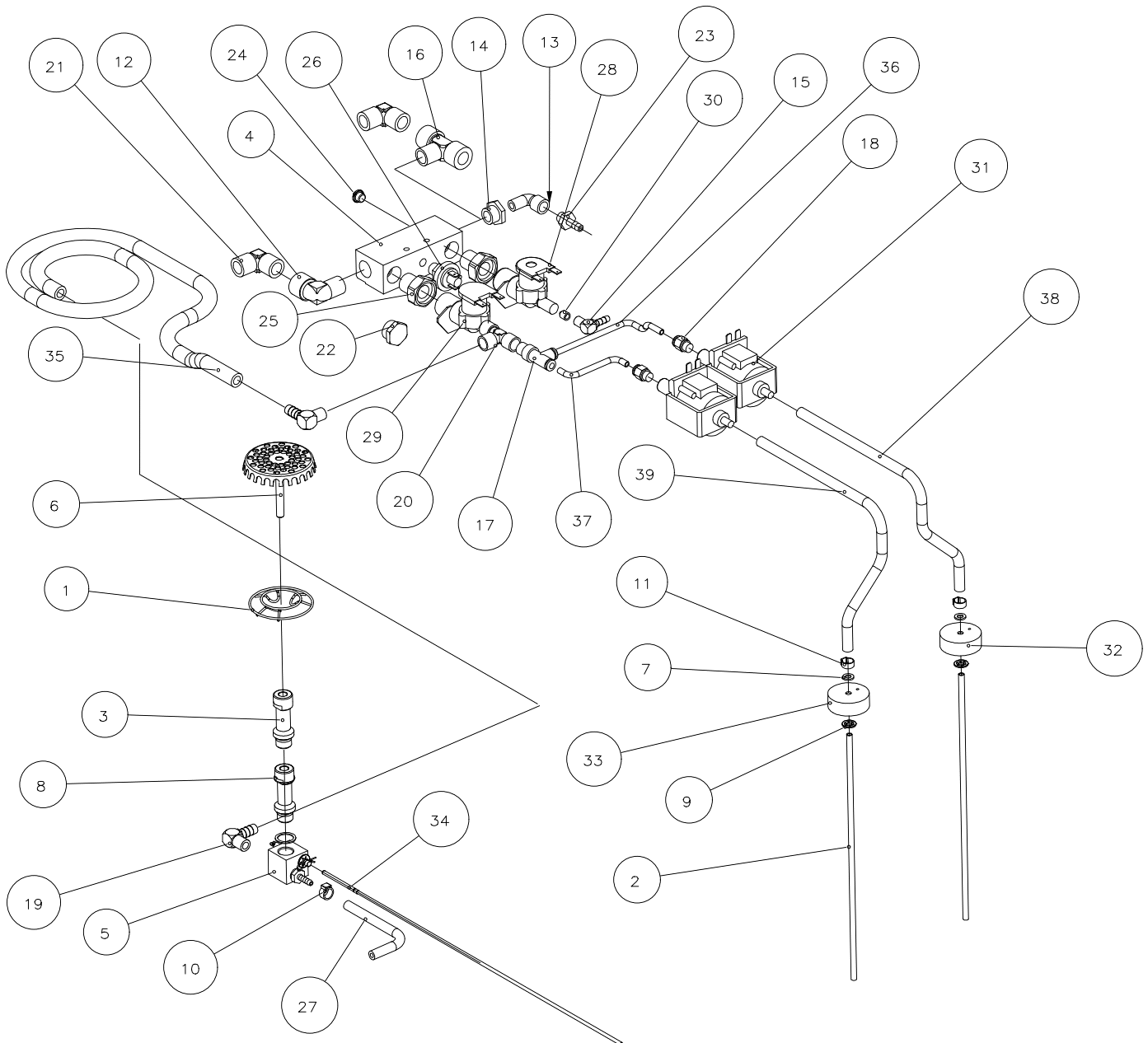
**Pumper og magnetventiler CombiClean**  
**Pumps and solenoid valves for CombiClean**  
**Pumpen und Magnetventile für CombiClean**  
**Pumpar och magnetventiler til CombiClean**





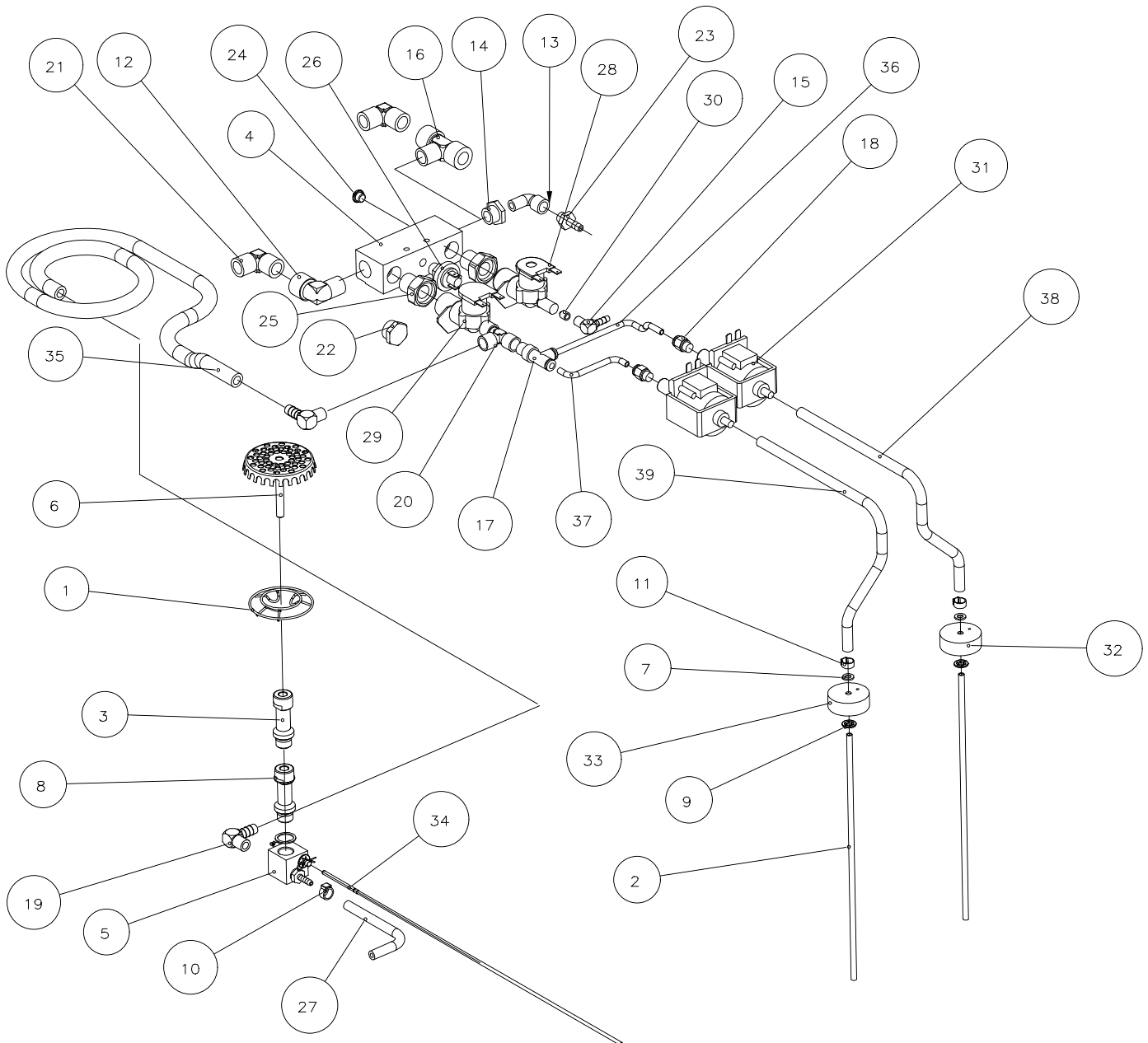
POS	TYPE	QTY	PART NO.	BESKRIVELSE DK	DESCRIPTION GB	BESCHREIBUNG D	BESKRIVNING S
1		1	016279	Rist for afløb CombiClean	Grating for drain CombiClean	Ablaufrost CombiClean	Galler CombiClean
2		2	016348	Sugerør	Suction tube	Ansaugrohr	Sugrør
3		1	016372	Bundrør CombiClean	Drain tube CombiClean	Ablaufrohr CombiClean	Bottenrør CombiClean
4	1x	1	016455	Manifold 2 ventiler	Manifold 2 valves	Krümmer, 2 Ventile	Fördelningsblock, 2 ventiler
4	2x	1	016456	Manifold 4 ventiler	Manifold 4 valves	Krümmer, 4 Ventile	Fördelningsblock, 4 ventiler
5		1	038795	Bundforskruning	Drain union joint	Bodenschraub- verschluss	Bottenfäste
6		1	038834	Bundrist CombiClean	Strainer CombiClean	Bodensieb CombiClean	Bottensil CombiCelan
7		2	057600	Skive, spænde	Washer	Scheibe	Bricka
8		1	057715	Skive, kobber	Washer, copper	Scheibe, Kupfer	Kopparbricka
9		2	058048	Klemring Ø6 rustfri	Locking ring Ø6 stainless	Klemmring Ø6 Edelstahl	Klämring Ø6 rostfri
10		1	058654	Spændebånd, øetiker 12.3mm	Clip 12.3mm	Schlauchbinder 12.3mm	Slangklammer øetiker 12.3mm
11		2	058661	Spændebånd øetiker 13.8mm	Clip 13.8mm	Schlauchbinder 13.8mm	Slangklammer 13.8mm
12		1	059009	Vinkel 90x½"	Elbow 90x½"	Winkelstück, 90x½"	Vinkel 90x½"
13	1x	1	059107	Vinkelforskruning ind. ¼"x¼" udv.	Union joint, elbow, inside ¼"x¼" outside	Winkel-Schraub- verschluss, innen ¼"x¼" außen	Vinkelkoppling ind ¼"x utv ¼"
14		1	059129	Nippel, redukt. udv.½" ind ¼"	Nipple reduct. outside ½" inside ¼"	Nippel, redukt. außen außen ½" innen ¼"	Nippelför reedgivare utv ½"xinv ¼"
15		1	059134	Slangenippel Ø6x1/8"	Hose nipple Ø6x1/8"	Schauchnippel Ø6x1/8"	Slangnippel Ø6x1/8"
16	2x	1	059135	T-stykke ½"	T-Part ½"	T-Stück ½"	T-styck ½"
17		1	059145	T-stykke Ø6	T-Part Ø6	T-Stück Ø6	T-styck Ø6
18		2	059147	Lynkobling Ø6x1/8"	Quick action coupling Ø6x1/8"	Schnellanschluss Ø6x1/8"	Koppling Ø6x1/8"
19		1	059157	Slangenippel- vinkel Ø10x¼"	Hose nipple, elbow Ø10x¼"	Schlauchnippel- Winkel, Ø10x¼"	Vinkelnippel, slang Ø10x¼"
20		1	059158	T-stykke ¼"	T-piece ¼"	T-Stück ¼"	T-styck ¼"
21	1x	1	059162	Vink.forsk. udv ½"x½" udv.	Union joint, elbow outside ½"x½" outside	Winkel-Schraub- verschluss außen ½"x½" außen	Vinkelnippel utv ½"x½" utv
21	2x	2	059162	Vink.forsk. udv ½"x½" udv.	Union joint, elbow outside ½"x½" outside	Winkel-Schraub- verschluss außen ½"x½" außen	Vinkelnippel utv ½"x½" utv
22			059164	Prop ½" NV24	Plug ½" NV24	Stöpfel ½" NV24	Proop ½" NV24
23		1	059168	Slangenippel 1/4"xØ7	Hose nipple 1/4"xØ7	Schlauchnippel 1/4"xØ7	Slangnippel 1/4"xØ7
24		1	059174	Prop incl. O-ring	Plug with O-ring	Stöpsel einschl. O-Ring	Propp inkl. O-ring

**Pumper og magnetventiler CombiClean**  
**Pumps and solenoid valves CombiClean**  
**Pumpen und Magnetventile CombiClean**  
**Pumpar och magnetventiler till CombiClean**



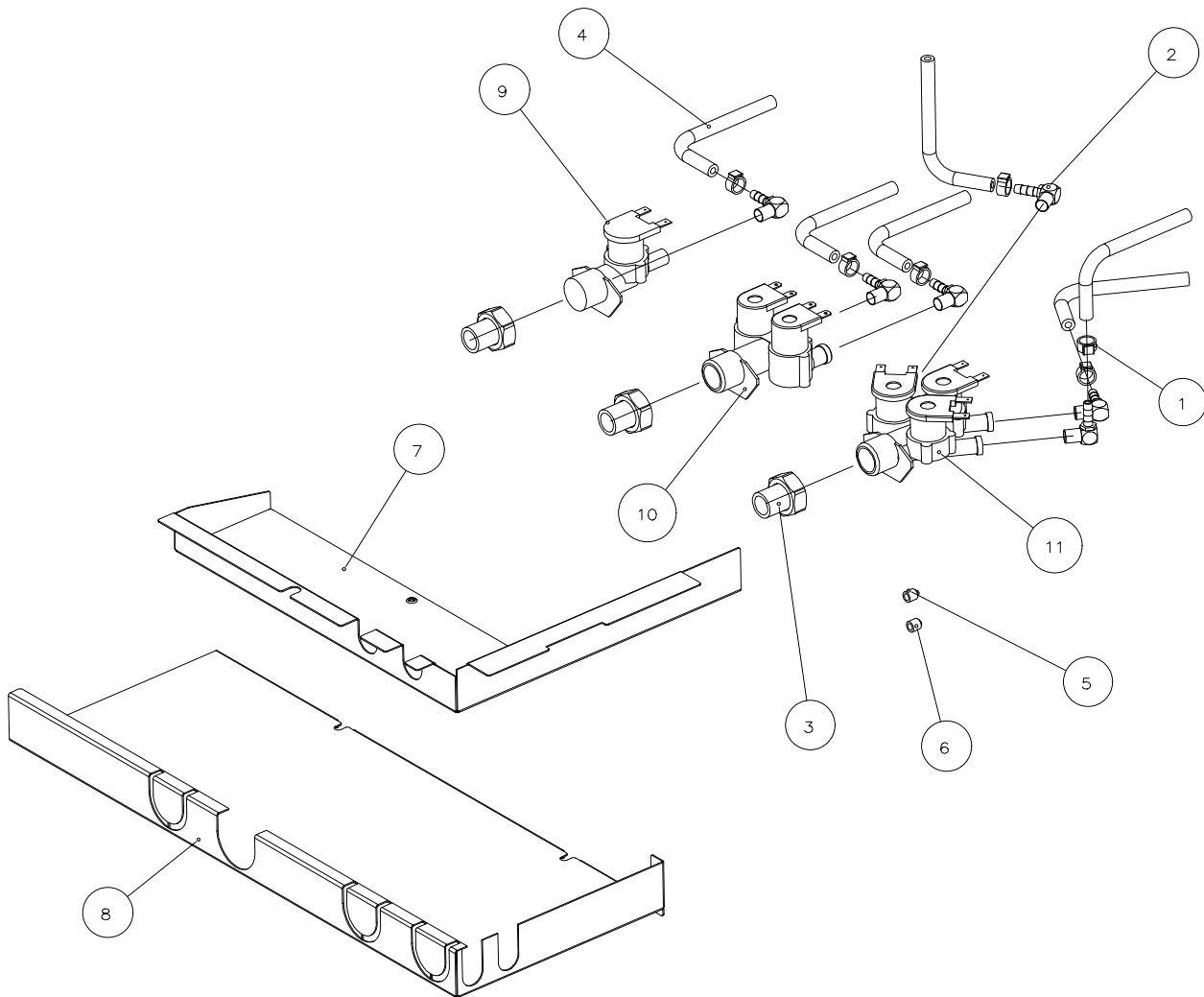
POS	TYPE	QTY	PART NO.	BESKRIVELSE DK	DESCRIPTION GB	BESCHREIBUNG D	BESKRIVNING S
25		2	059315	Forskruning ½"	Union joint ½"	Schraubverschluss ½"	Reduktionsnippel ½"
26		1	062565	Pressostat bryde 1-10 bar 1/8" udv. ms	Pressure sensitive switch, break, 1-10 bar 1/8" outside	Druckwächter, schalten, 1-10 bar, 1/8" außen	Pressostat NO 2,5 bar 1/8" utv
27		1	070118	Slange silicone arm. rød Ø5x2.5	Hose silicone arm red Ø5x2.5	Schlauch SiliKon- arm rot Ø5x2.5	Slang silicone rød Ø5x2.5
28	1x	1	071107	Magnetventil 1vejs 24V	Solenoid valve 1-way 24V	Magnetventil, 1-Weg 24V	Magnetventil 1 vägs 24V
28	2x	2	071107	Magnetventil 1vejs 24V	Solenoid valve 1-way 24V	Magnetventil, 1-Weg 24V	Magnetventil 1 vägs 24V
29		1	071112	Magnetventil 1 vejs 24V G¼" outlet	Solenoid valve, 1-way 24V, ¼" outlet	Magnetventil, 1 -Weg, 24V, ¼" Ausgang	Magnetventil 1 vägs 24V ¼"
30		1	071125	Mængdebe- grænser grøn, MB 0.5ltr.	Quantity limiter, green MB 0.5ltr.	Mengenbegrenzer, grün, MB 0.5ltr.	Mängdebegränsare grön 0.5ltr.
31		1	20500050	Sæbe/afspænd- ingspumpe 24V	Pump for deter- gent/rinse aid 24V	Pumpe für Reiniger/Klar- spüler 24V	Kemppump 24V
32		1	20500201	Skruelåg for HOUNÖ ovnrens, CombiClean	Screw cap for HOUNÖ oven detergent, CombiClean	Schraubdeckel für HOUNÖ Ofen- reiniger, CombiClean	Skruvlock för HOUNÖ ren- göringsmedel, CombiClean
		1	016347	Kapsel for sugerør RØD	Cap for suction tube RED	Kapsel für Ansaug- rohr, ROT	Kapsyl för sugrör RÖD
33		1	20500202	Skruelåg for HOUNÖ klarskyl, CombiClean	Screw cap for HOUNÖ rinsing agent, CombiClean	Schraubdeckel für HOUNÖ Klarspüler, CombiClean	Skruvlock för HOUNÖ sköljmedel CombiClean
		1	016354	Kapsel for sugerør BLÅ	Cap for suction tube, BLUE	Kapsel für Ansaug- rohr, BLAU	Kapsyl för sugrör BLÅ
34		1	20820014	Reedføler for CombiClean	Reed sensor for CombiClean	Reed-Fühler für CombiClean	Reedkontakt
35	1.06 1.08 1.10 1.12 2.10	1	016357	Spiralslange 100mlx1360mm	Spiral hose 100mlx1360mm	Spiralschlauch 100mlx1360mm	Spiralslang 100mlx1360mm
35	1.16 1.20 2.14		016367	Spiralslange 150mlx2040mm	Spiral hose 150mlx2040mm	Spiralschlauch 150mlx2040mm	Spiralslang 150mlx2040mm
36		1	016361	Trykslange for ovnrens	Pressure hose for detergent	Druckschlauch für Reiniger	Tryckslang för rengöringsmedel
37		1	016362	Trykslange for klarskyl	Pressure hose for rinse aid	Druckschlauch für Klarspüler	Tryckslang för sköljmedel
38		1	016363	Sugeslange rød for ovnrens	Suction hose, red, for detergent	Ansaugschlauch, rot, für Reiniger	Sugslang rød för rengöringsmedel

**Pumper og magnetventiler CombiClean**  
**Pumps and solenoid valves CombiClean**  
**Pumpen und Magnetventile CombiClean**  
**Pumpar och magnetventiler till CombiClean**



<b>POS</b>	<b>TYPE</b>	<b>QTY</b>	<b>PART NO.</b>	<b>BESKRIVELSE DK</b>	<b>DESCRIPTION GB</b>	<b>BESCHREIBUNG D</b>	<b>BESKRIVNING S</b>
39		1	016364	Sugeslange blå for klarskyl	Suction hose, blue, for rinse aid	Ansaugschlauch, blau, für Klar-spüler	Sugslang blå för sköljmedel
		1x	20720235	Fitting for bruser 1 x vand	Fitting for shower 1 x water	Fitting für Brause 1 x Wasser	Fitting för dusch 1 x vatten
		2x	20720236	Fitting for bruser 2 x vand	Fitting for shower 2 x water	Fitting für Brause 2 x Wasser	Fitting för dusch 2 x vatten

**Magnetventiler**  
**Solenoid valves**  
**Magnetventile**  
**Magnetventiler**

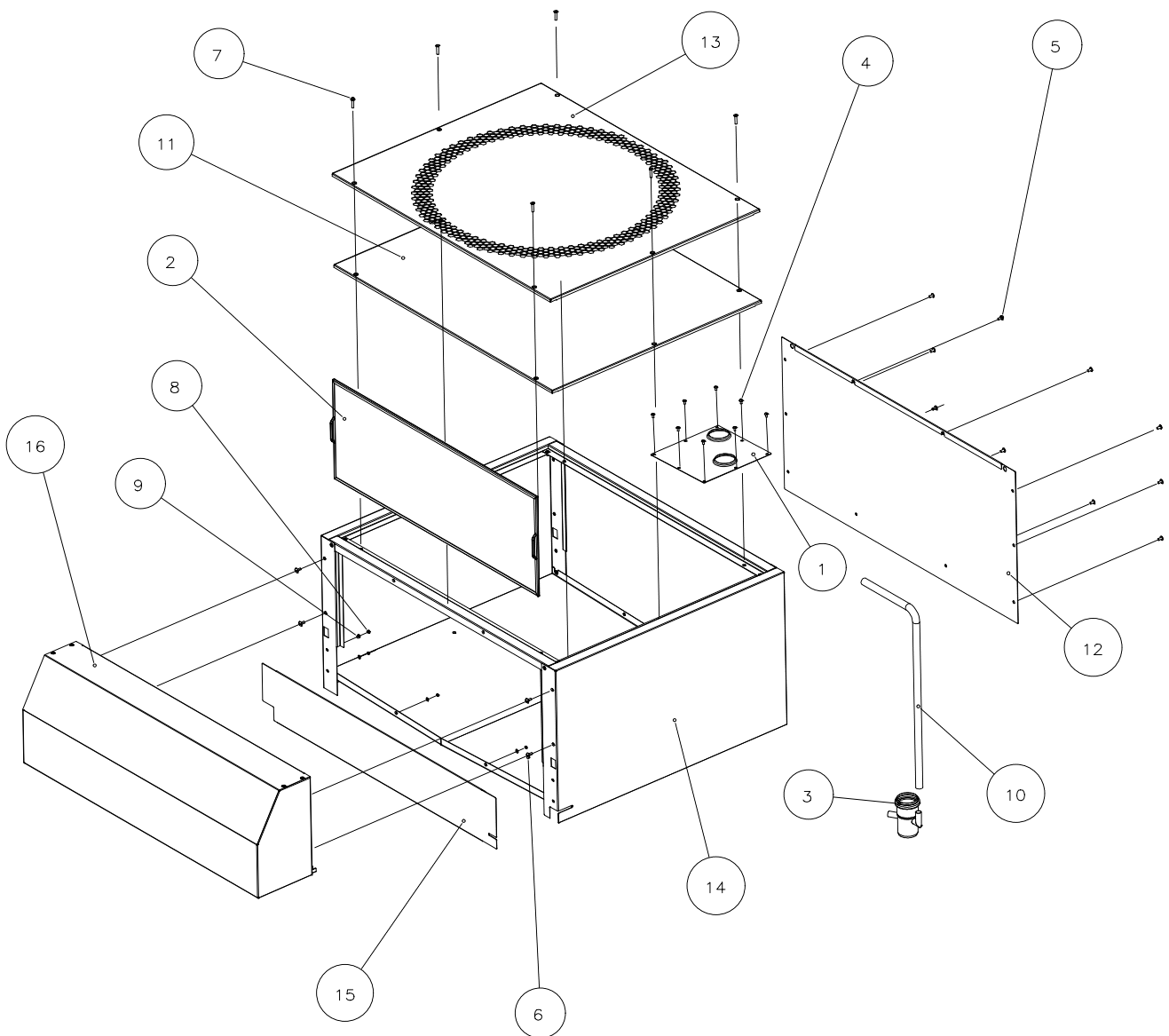


POS	TYPE	QTY	PART NO.	BESKRIVELSE DK	DESCRIPTION GB	BESCHREIBUNG D	BESKRIVNING S
1		6	058654	Spændebånd, oetiker 12.3mm	Clip 12.3mm	Schlauchbinder 12.3mm	Slangklammer oetiker 12.3mm
2		6	059134	Slangenippel Ø6x1/8"	Hose nipple Ø6x1/8"	Schauchnippel Ø6x1/8"	Slangnippel Ø6x1/8"
3		3	059315	Forskruning ½"	Union joint ½"	Schraubverschluss ½"	Reduktionsnippel ½"
4		6	070118	Slange silicone arm. rød Ø5x2.5	Hose silicone arm red Ø5x2.5	Schlauch SiliKon- arm rot Ø5x2.5	Slang silicone rød Ø5x2.5

				<b>1 vandtil- slutning</b>	<b>1 water- connection</b>	<b>1 Wasser- anschluss</b>	<b>1 vatten- anslutning</b>
9	B/BP/ BPE	1	20720228	Magnetventil 1 vejs med 1 grøn begrænser	Solenoid valve 1 way with 1 green limiter	Magnetventil 1 weg mit 1 grünen Begrenzer	Magnetventil 1 wägs med 1 grøn begränsare
10	C/CP/ CPE	1	20720230	Magnetventil 2 vejs med 2 hvide begrænsere	Solenoid valve 2 way with 2 white limiters	Magnetventil 2 weg mit 2 weissen Begrenzer	Magnetventil 2 wägs med 2 vit begränsare
11	K/KP/ KPE	1	20720234	Magnetventil 3 vejs med 2 hvide begrænsere	Solenoid valve 3 way with 2 white limiters	Magnetventil 3 weg mit 2 weissen Begrenzer	Magnetventil 3 wägs med 2 vit begränsare
				<b>2 vandtil- slutninger</b>	<b>2 water- connections</b>	<b>2 Wasser- anschlüsse</b>	<b>2 vatten- anslutning</b>
5	B/BP/ BPE		071125	Mængdebe- grænser grøn, MB 0.5ltr.	Quantity limiter, green MB 0.5ltr.	Mengenbegrenzer, grün, MB 0.5ltr.	Mängdebegränsare grön MB 0.5ltr.
6	C/CP/ CPE/ K/KP/ KPE		071128	Mængdebe- grænser hvid MB 1.2ltr.	Quantity limiter, white, MB 1.2ltr.	Mengenbegrenzer, weiss MB 1.2ltr.	Mängdbegränsare vit, MB 1.2ltr.
9	C/CP/ CPE/ K/KP/ KPE	1	20720227	Magnetventil 1 vejs med 1 hvid begrænser	Solenoid valve 1 way with 1 white limiter	Magnetventil 1 weg mit 1 weissen Begrenzer	Magnetventil 1 wägs med 1 vit begränsare
10	K/KP/ KPE	1	20720232	Magnetventil 2 vejs med 1 hvid begrænser	Solenoid valve 2 way with 1 white limiters	Magnetventil 2 weg mit 1 weissen Begrenzer	Magnetventil 2 wägs med 1 vit begränsare

7	1/1 GN	1	20200086	Afdækning for bund 1/1GN	Cover, bottom 1/1GN	Abdeckung, unten 1/1GN	Täckplåt, nedre 1/1GN
7	2/1 GN	1	20200092	Afdækning for bund 2/1GN	Cover, bottom 2/1GN	Abdeckung, unten 2/1GN	Täckplåt, nedre 2/1GN
8	1/1 GN	1	20200087	Afdækning for bund 1/1GN	Cover, bottom 1/1GN	Abdeckung, unten 1/1GN	Täckplåt, nedre 1/1GN
8	2/1 GN	1	20200093	Afdækning for bund 2/1GN	Cover, bottom 2/1GN	Abdeckung, unten 2/1GN	Täckplåt, nedre 2/1GN

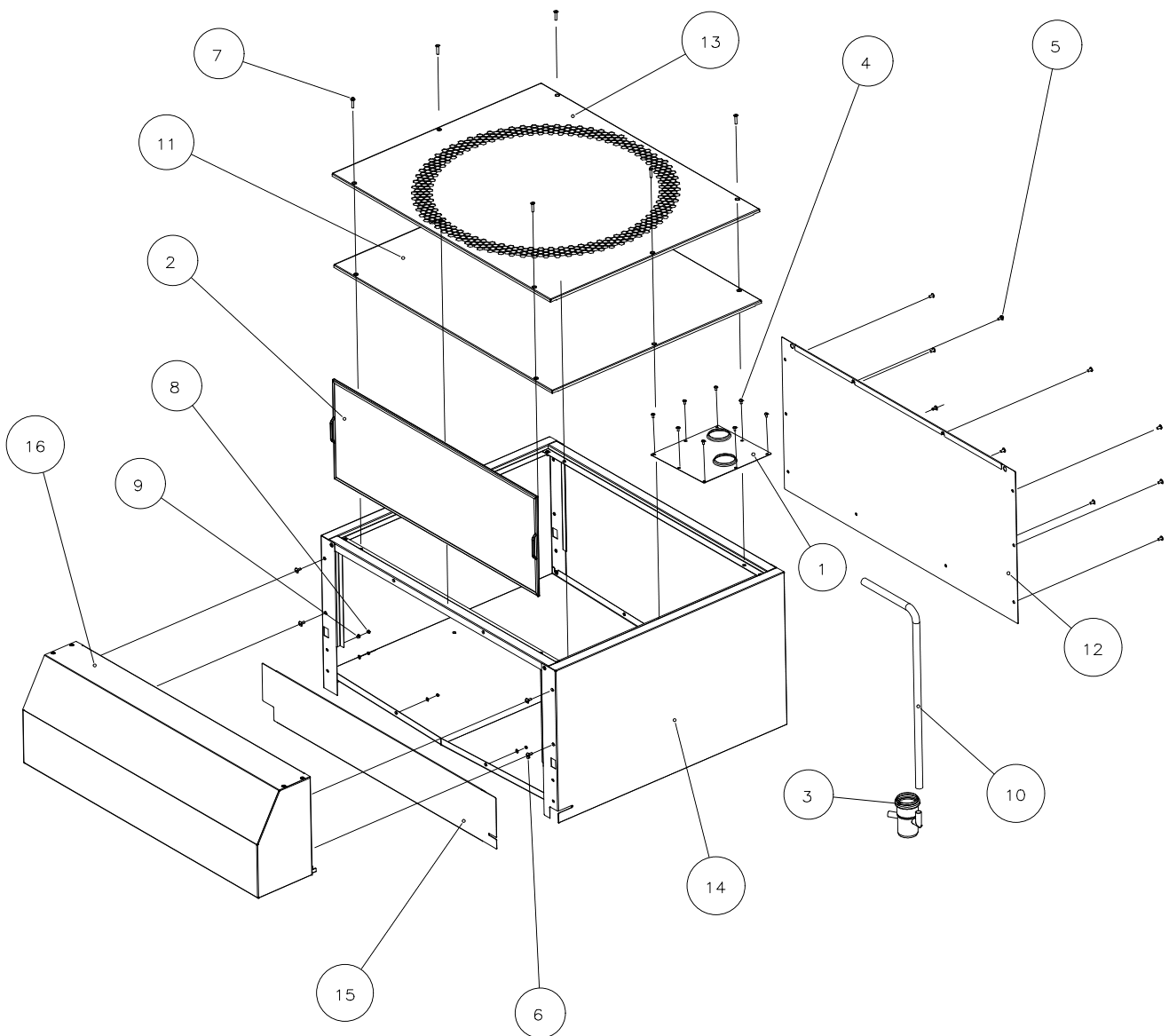
**Emfang**  
**Extraction hood**  
**Ablufthaube**  
**Imkåpa**





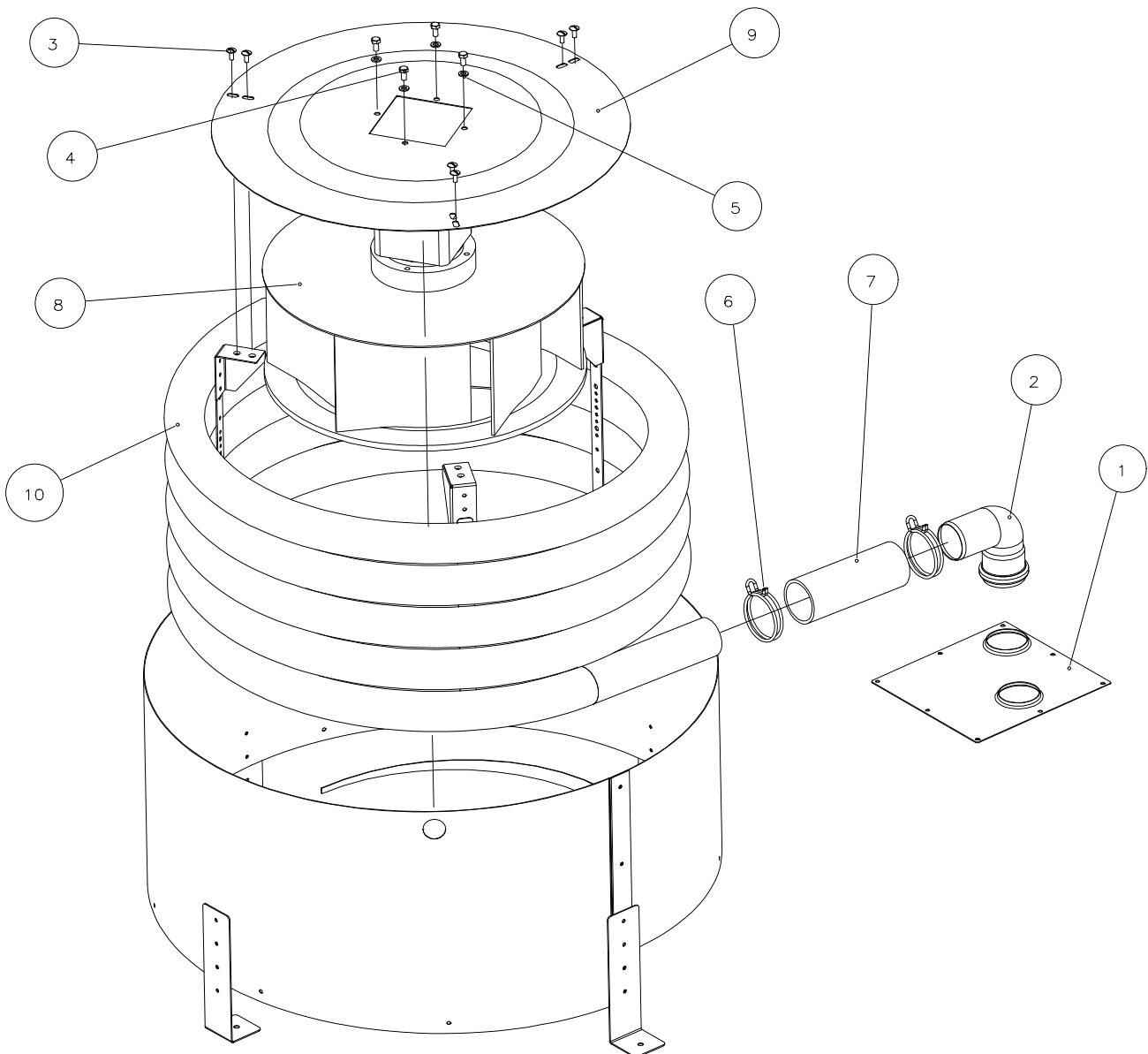
POS	TYPE	QTY	PART NO.	BESKRIVELSE DK	DESCRIPTION GB	BESCHREIBUNG D	BESKRIVNING S
1		1	015793	Plade for indiv. tag	Plate for roof inside	Blech für Innendach	Plåt för utluftningsrör
2	1/1 GN	1	033589	Fedtfiler for emfang 1/1GN	Fat filter for extraction hood 1/1GN	Fettfilter, Ablufthaube 1/1GN	Fettfilter 1/1GN
2	2/1 GN		22610016	Fedtfiler for emfang 2/1GN	Fat filter for extraction hood 2/1GN	Fettfilter, Ablufthaube 2/1GN	Fettfilter 2/1GN
3		1	038310	Afløb med 2 studse	Tube	Rohr	Avlopp
4		8	055117	Skrue	Screw	Schraube	Skruv
5		10	055511	Skrue	Screw	Schraube	Skruv
6		4	055514	Skrue	Screw	Schraube	Skruv
7		6	055525	Skrue	Screw	Schraube	Skruv
8		6	056007	Møtrik	Nut	Mutter	Mutter
9		6	057502	Skive, skærm	Washer	Scheibe	Bricka
10		1	070110	Slange silicone Ø12x3	Hose silicone Ø12x3	Schlauch Ø12x3	Slang silicone Ø12x3
11	1/1 GN	1	22600013	Tag for emfang 1/1GN	Roof for extraction hood 1/1GN	Dach für Ablufthaube 1/1GN	Takplåt 1/1GN
11	2/1 GN	1	22600047	Tag for emfang 2/1GN	Roof for extraction hood 2/1GN	Dach für Ablufthaube 2/1GN	Takplåt 2/1GN
12	1/1 GN	1	22600017	Bagplade for emfang 1/1GN	Rear plate for extraction hood 1/1GN	Rückwand für Ablufthaube 1/1GN	Ryggplåt 1/1GN
12	2/1 GN	1	22600051	Bagplade for emfang 2/1GN	Rear plate for extraction hood 2/1GN	Rückwand für Ablufthaube 2/1GN	Ryggplåt 2/1GN
12	1/1 GN PT	1	22600036	Bagplade for emfang 1/1GN PassThrough	Rear plate for extraction hood 1/1GN PassThrough	Rückwand für Ablufthaube 1/1GN PassThrough	Ryggplåt 1/1GN PassThrough
12	2/1 GN PT	1	22600054	Bagplade for emfang 2/1GN PassThrough	Rear plate for extraction hood 2/1GN PassThrough	Rückwand für Ablufthaube 2/1GN PassThrough	Ryggplåt 2/1GN PassThrough
13	1/1 GN	1	22600027	Tag for emfang 1/1GN med kondensering	Roof for extraction hood 1/1GN with condensation	Dach für Ablufthaube 1/1GN mit Kondensierung	Takplåt 1/1GN med kondensering
13	2/1 GN	1	22600053	Tag for emfang 2/1GN med kondensering	Roof for extraction hood 2/1GN with condensation	Dach für Ablufthaube 2/1GN mit Kondensierung	Takplåt 2/1GN med kondensering
14	1/1 GN	1	22610003	Emfang 1/1GN	Extraction hood 1/1GN	Ablufthaube 1/1GN	Imkåpa 1/1GN
14	2/1 GN		22610013	Emfang 2/1GN	Extraction hood 2/1GN	Ablufthaube 2/1GN	Imkåpa 2/1GN
15	1/1 GN	1	22610009	Frontplade for emfang 1/1GN VH	Front plate for extraction hood 1/1GN LH	Frontblech für Ablufthaube 1/1GN links	Frontplåt 1/1GN VH
15	1/1 GN		20610017	Frontplade for emfang 1/1GN HH	Front plate for extraction hood 1/1GN RH	Frontblech für Ablufthaube 1/1GN rechts	Frontplåt 1/1GN HH

Emfang  
Extraction hood  
Ablufthaube  
Imkåpa



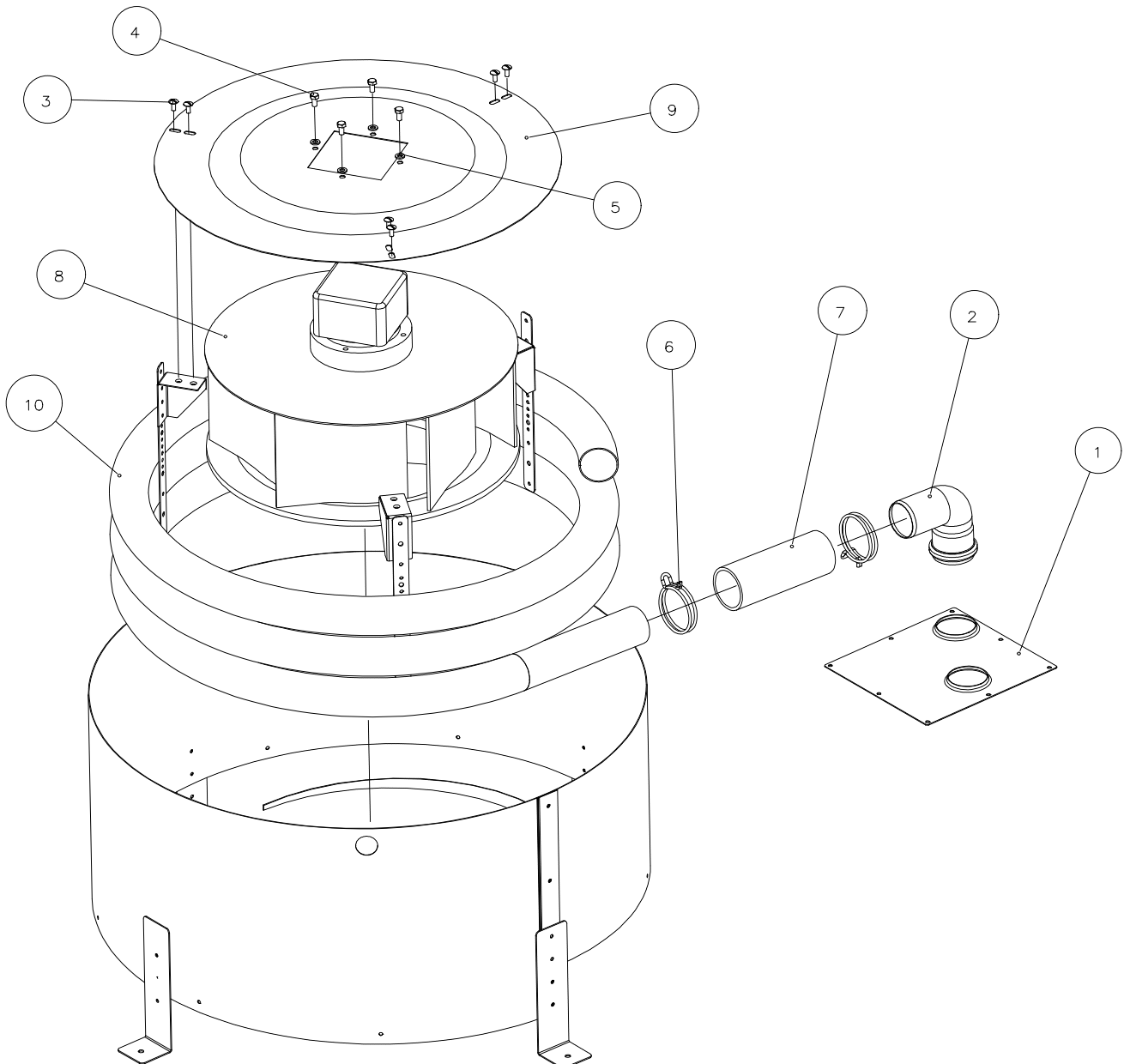
POS	TYPE	QTY	PART NO.	BESKRIVELSE DK	DESCRIPTION GB	BESCHREIBUNG D	BESKRIVNING S
15	2/1 GN		22610014	Frontplade for emfang 2/1GN VH	Front plate for extraction hood 2/1GN LH	Frontblech für Ablufthaube 2/1GN links	Frontplåt 2/1GN VH
15	2/1 GN		20610018	Frontplade for emfang 2/1GN HH	Front plate for extraction hood 2/1GN RH	Frontblech für Ablufthaube 2/1GN rechts	Frontplåt 2/1GN HH
16	1/1 GN	1	22610010	Forstykke for emfang 1/1GN	Front part for extraction hood 1/1 GN	Vorderteil für Ablufthaube 1/1GN	Imhuv 1/1GN
16	2/1 GN	1	22610015	Forstykke for emfang 2/1GN	Front part for extraction hood 2/1GN	Vorderteil für Ablufthaube 2/1GN	Imhuv 2/1GN
16	1/1 GN PT	2	22610010	Forstykke for emfang 1/1GN	Front part for extraction hood 1/1 GN	Vorderteil für Ablufthaube 1/1GN	Imhuv 1/1GN
16	2/1 GN PT	2	22610015	Forstykke for emfang 2/1GN	Front part for extraction hood 2/1GN	Vorderteil für Ablufthaube 2/1GN	Imhuv 2/1GN

**Kondensor til emfang C - CP - CPE - K - KP - KPE**  
**Condenser for extraction hood C - CP - CPE - K - KP - KPE**  
**Kondensor für Ablufthaube C - CP - CPE - K - KP - KPE**  
**Kondensor till imkåpa C - CP - CPE - K - KP - KPE**



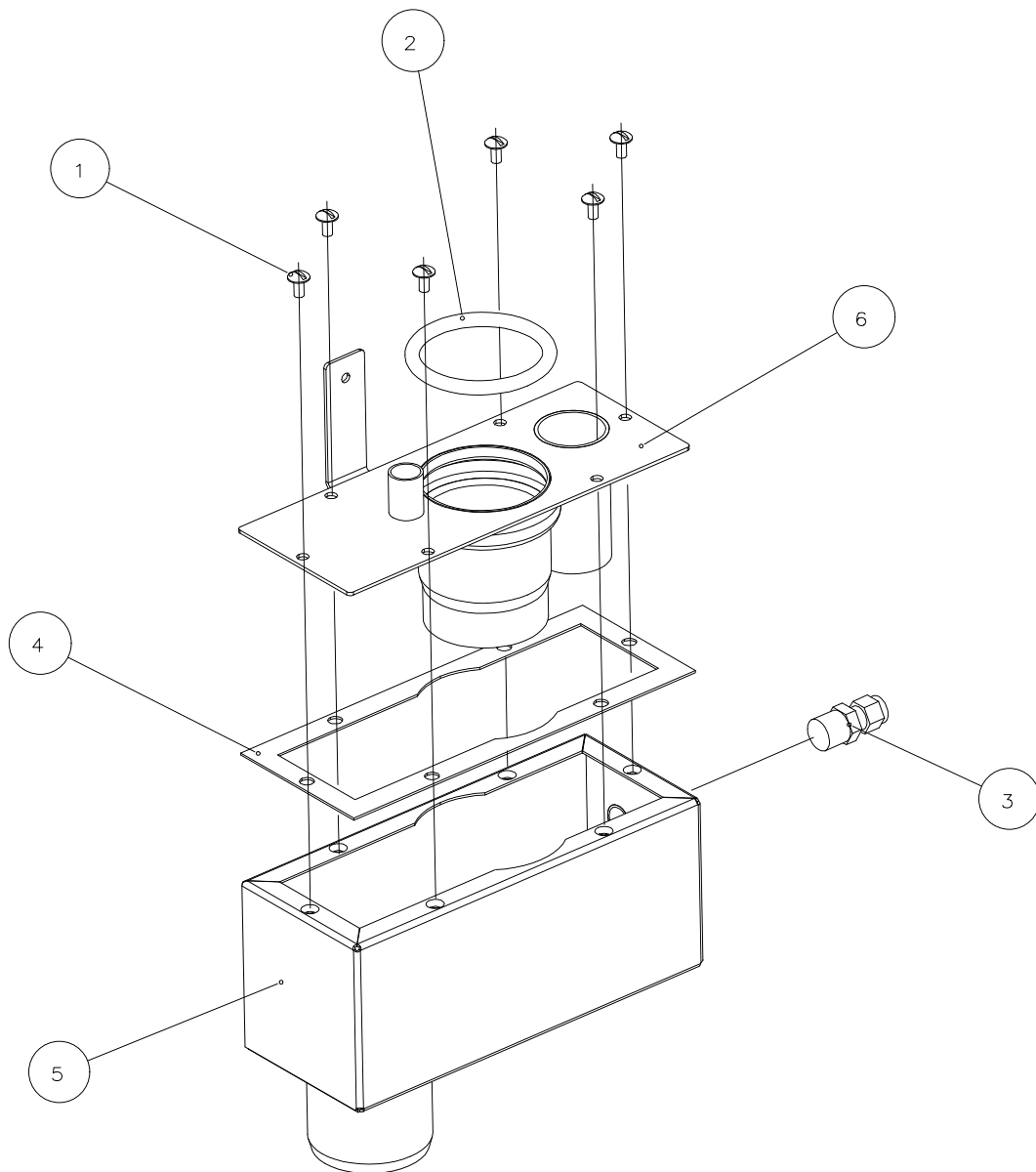
POS	TYPE	QTY	PART NO.	BESKRIVELSE DK	DESCRIPTION GB	BESCHREIBUNG D	BESKRIVNING S
1		1	015793	Plade for indiv. tag kondensering	Plate for roof, inside, condensing	Blech für Innen- dach, Konden- sierung	Plåt för inv tak kondensering
2		1	045674	Bøjning 90°xØ50	Elbow 90°xØ50	Krümmer 90°xØ50	Vinkel 90°xØ50
3		6	055514	Skrue	Screw	Schraube	Skruv
4		4	055612	Skrue, sæt	Screw, set	Schraube, Satz	Skruv
5		2	057600	Skive, spænde	Washer	Scheibe	Bricka
6		1	058651	Slangeklemme Ø58-61mm	Hose clamp Ø58-61mm	Schlauchbinder Ø58-61mm	Slangklammer Ø58-61mm
7		1	20500023	Slange L=155	Hose L=155	Schlauch L=155	Slang L=155
8		1	20700036	Blæsemotor for emfang	Fan motor for extraction hood	Gebläsemotor für Ablufthaube	Fläktmotor för kåpa
9		1	22600037	Luftskjold for motor	Air shield for motor	Luftschild für Motor	Luftsköld för motor
10		1	22610011	Spiralrør Ø50x600x4500	Spiral tube Ø50x600x4500	Spiralrohr Ø50x600x4500	Spiralrør Ø50x600x4500
		1	22620038	Monteringskit for emfang med kondensering	Mounting kit for extraction hood with condensation	Einbausatz für Ablufthaube mit Kondensierung	Monteringsatts för fläktkåpa med kondensering

**Kondensor til emfang B - BP - BPE**  
**Condenser for extraction hood B - BP - BPE**  
**Kondensor B - BP - BPE**  
**Kondensor till imkåpa B - BP - BPE**



POS	TYPE	QTY	PART NO.	BESKRIVELSE DK	DESCRIPTION GB	BESCHREIBUNG D	BESKRIVNING S
1		1	015793	Plade for indiv. tag kondensering	Plate for roof, inside, condensing	Blech für Innen- dach, Konden- sation	Plåt för inv tak kondensering
2		1	045674	Bøjning 90°xØ50	Elbow Ø50x90°	Krümmer Ø50x90°	Vinkel 90°xØ50
3		6	055514	Skrue	Screw	Schraube	Skruv
4		4	055612	Skrue, sæt	Screw, set	Schraube, Satz	Skruv
5		2	057600	Skive, spænde	Washer	Scheibe	Bricka
6		1	058651	Slangeklemme Ø58-61mm	Hose clamp Ø58-61mm	Schlauchbinder Ø58-61mm	Slangklammer Ø58-61mm
7		1	20500023	Slange L=155	Hose L=155	Schlauch L=155	Slang L=155
8		1	20700036	Blæsemotor for emfang	Fan motor for extraction hood	Gebläsemotor für Ablufthaube	Fläktmotor för kåpa
9		1	22600037	Luftskjold for motor	Air shield for motor	Luftschild für Motor	Luftsköld för motor
10		1	22610012	Spiralrør Ø50x600x2900	Spiral tube Ø50x600x2900	Spiralschlauch Ø50x600x2900	Spiralrør Ø50x600x2900
		1	22620038	Monteringskit for emfang med kondensering	Mounting kit for extraction hood with condensation	Einbausatz für Ablufthaube mit Kondensierung	Monteringsssats för fläktkåpa med kondensering

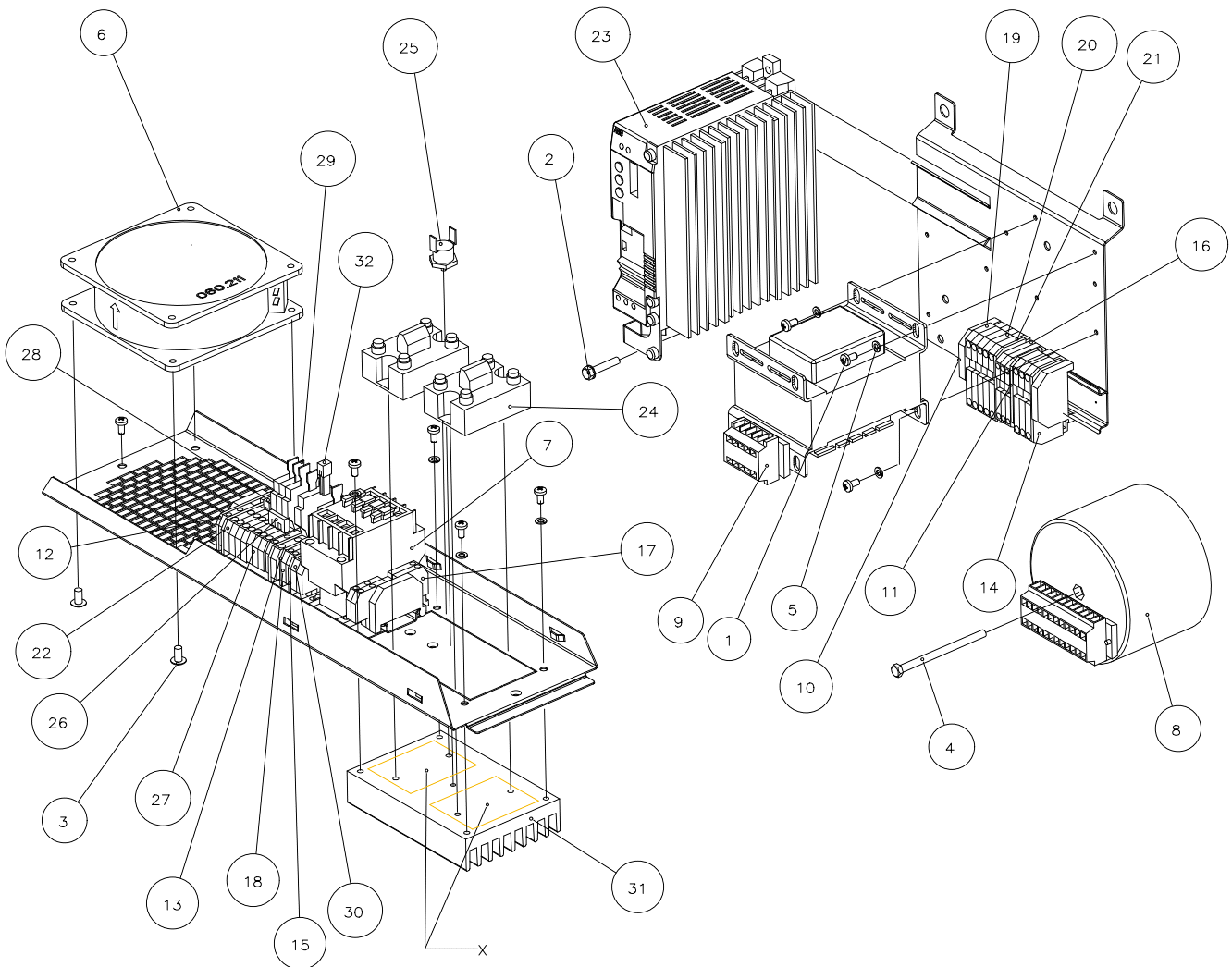
**Vandlås for kondensor**  
**Water seal for condenser**  
**Geruchverschluss**  
**Vattenlås till kondensor**





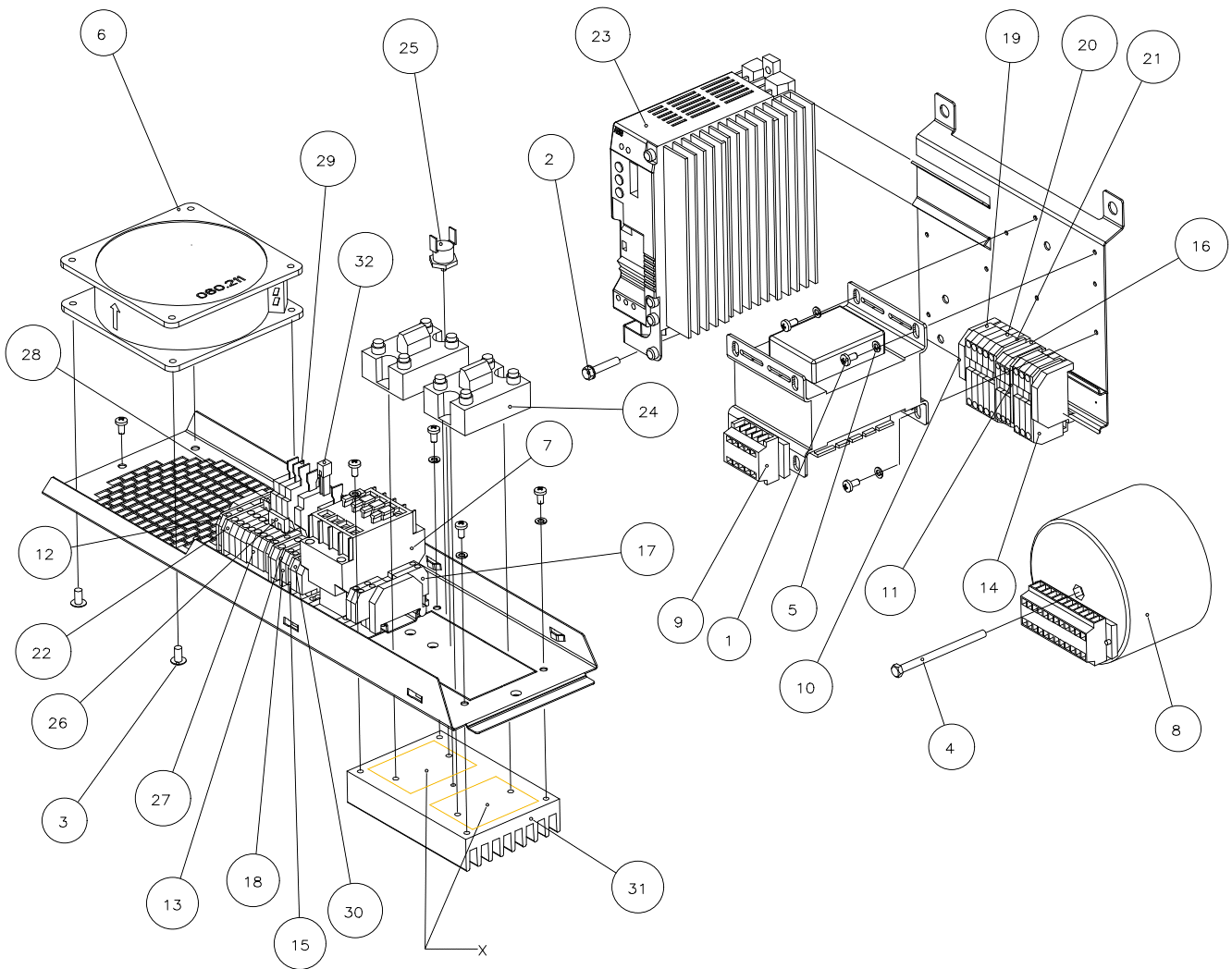
POS	TYPE	QTY	PART NO.	BESKRIVELSE DK	DESCRIPTION GB	BESCHREIBUNG D	BESKRIVNING S
1		6	055117	Skrue	Screw	Schraube	Skruv
2		1	058667	O-ring Ø49.2x5.7	O-ring Ø49.2x5.7	O-Ting Ø49.2x5.7	O-ring Ø49.2x5.7
3		1	059102	Brystnippel Ø6x¼"	Nipple for copper tube Ø6x¼"	Nippel für Kupferrohr Ø6x¼"	Bröstnippel Ø6x¼"
4		1	20500065	Pakning for vand- lås	Gasket for water seal	Dichtung für Geruchverschluss	Packning för vattenlås
5		1	20510024	Beholder for vandlås	Container for water seal	Behälter für Geruchverschluss	Behållare för vattenlås
6			20510025	Låg for vandlås	Cover for water seal	Abdeckung für Geruchverschluss	Lock för vattenlås

**EI BPE - CPE - KPE 1.06**  
**Electrical components BPE - CPE - KPE 1.06**  
**Elektrische Komponenten BPE - CPE - KPE 1.06**  
**Elkomponenter BPE - CPE - KPE 1.06**



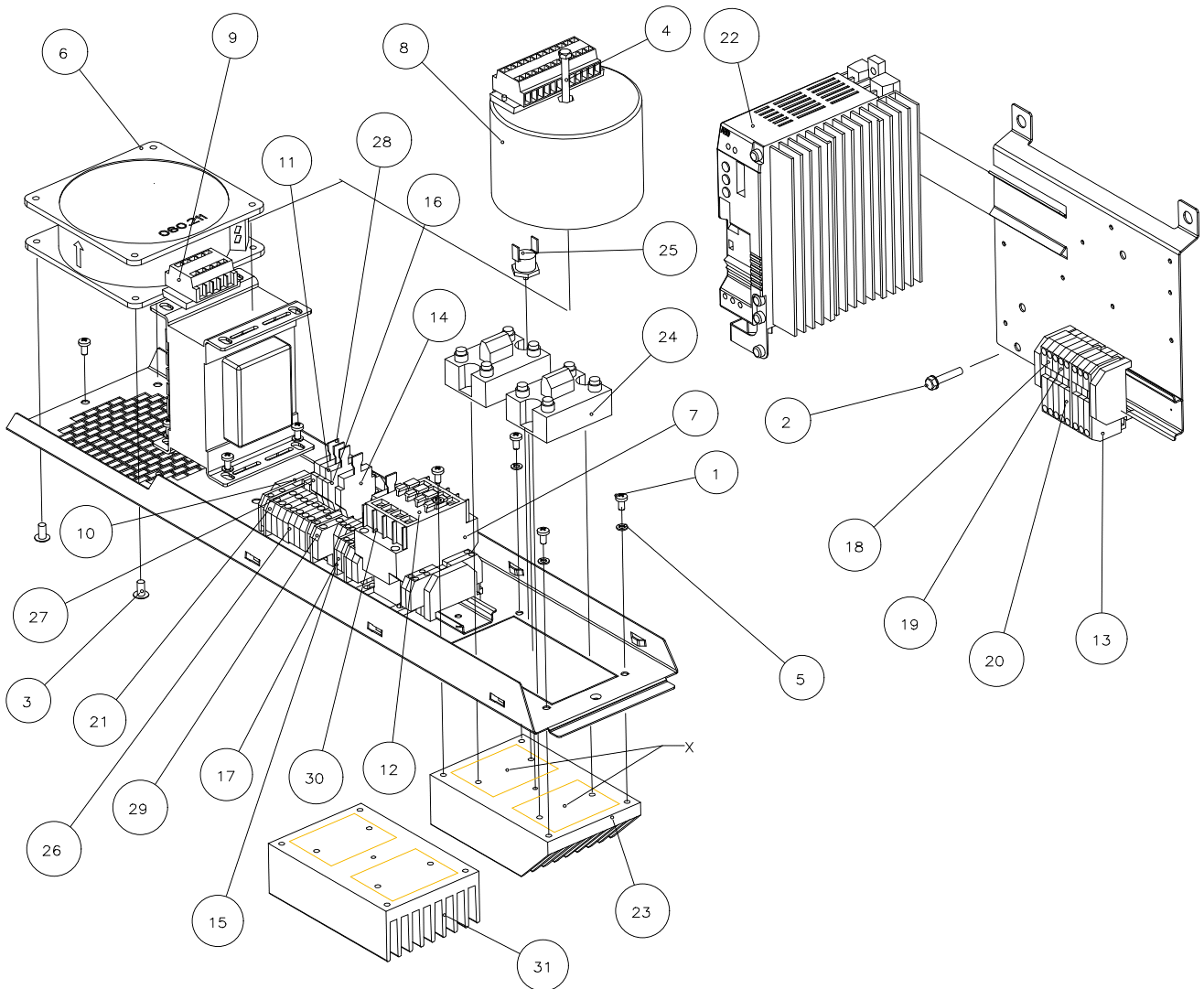
POS	TYPE	QTY	PART NO.	BESKRIVELSE DK	DESCRIPTION GB	BESCHREIBUNG D	BESKRIVNING S
1		9	055407	Skrue	Screw	Schraube	Skruv
2		1	055425	Skrue	Screw	Schraube	Skruv
3		4	055511	Skrue	Screw	Schraube	Skruv
4		1	055675	Skrue, sæt	Screw, set	Schraube, Satz	Skruv
5		8	057401	Skive, fjeder	Washer, spring	Scheibe, Feder	Fjäderbricka
6		1	060211	Blæsemotor DP 201	Fan motor, DP 201	Gebblæsemotor, DP 201	Motor DP 201
7		1	061246	Kontaktor A16 24V 50/60Hz	Contactora A16 24V 50/60Hz	Schütz A16 24V 50/60Hz	Kontaktor A16 24V 50/60Hz
8		1	20800023	Trafo 480, 440, 415, 400, 240, 200/24-11,5V	Transformer 480, 440, 415, 400, 240, 200/24- 11.5V	Transformator 480, 440, 415, 400, 240, 200/24- 11.5V	Transformator 480, 440, 415, 400, 240, 200/24- 11,5V
9		1	20800024	Trafo 230/24-11,5V	Transformer 230/24-11.5V	Transformator 230/24-11.5V	Transformator 230/24-11,5V
10		4	20800026	Endestop 6mm	End stop, 6mm	Anschlag, 6mm	Ändstopp 6mm
11		1	20800027	Endeplade for klemme, 2,5Q, 2 leder	End plate for terminal, 2.5Q, 2-pole	Endplatte für Klemme, 2,5Q, 2-polig	Ändstopp för klämna, 2,5mm <sup>2</sup> , 2 ledare
12		1	20800028	Endeplade for klemme, 2,5Q, 3 leder	End plate for terminal, 2.5Q, 3-pole	Endplatte für Klemme, 2,5Q, 3-polig	Ändstopp för klämna, 2,5mm <sup>2</sup> , 3 ledare
13		1	20800029	Endeplade for klemme, 2,5Q, 4 leder	End plate for terminal, 2.5Q, 4-pole	Endplatte für Klemme, 2,5Q, 4-polig	Ändstopp för klämna, 2,5mm <sup>2</sup> , 4 ledare
14		2	20800030	Endeplade for klemme, 4Q, 2 leder	End plate for terminal, 4Q, 2-pole	Endplatte für Klemme, 4Q, 2-polig	Ändstopp för klämna, 4mm <sup>2</sup> , 2 ledare
15		3	20800032	Endeplade for klemme, 4Q, 4 leder	End plate for terminal, 4Q, 4-pole	Endplatte für Klemme, 4Q, 2-polig	Ändstopp för klämna, 4mm <sup>2</sup> , 4 ledare
16		3	20800042	Klemme, 2,5Q, 2 leder, grå	Terminal, 2.5Q, 2-pole, grey	Klemme, 2,5Q, 2-polig, grau	Klämna, 2,5mm <sup>2</sup> , 2 leder grå
17		4	20800045	Klemme, 2,5Q, 3 leder, grå	Terminal, 2.5Q, 3-pole, grey	Klemme, 2,5Q, 3-polig, grau	Klämna, 2,5mm <sup>2</sup> , 3 leder grå
18		2	20800046	Klemme, 2,5Q, 4 leder, blå	Terminal, 2.5Q, 4-pole, blue	Klemme, 2,5Q, 4-polig, blau	Klämna, 2,5mm <sup>2</sup> , 4 leder blå
19		6	20800047	Klemme, 4Q, 2 leder, grå	Terminal, 4Q, 2-pole, grey	Klemme, 4Q, 2-polig, grau	Klämna, 4mm <sup>2</sup> , 2 leder grå
20		1	20800048	Klemme, 4Q, 2 leder, blå	Terminal, 4Q, 2-pole, blue	Klemme, 4Q, 2-polig, blau	Klämna, 4mm <sup>2</sup> , 2 leder blå
21		1	20800049	Klemme, 4Q, 2 leder, gul/grøn	Terminal, 4Q, 2-pole, yellow/green	Klemme, 4Q, 2-polig, gelb/grün	Klämna, 4mm <sup>2</sup> , 2 leder gul/grøn
22		5	20800051	Klemme, 4Q, 4 leder, grå	Terminal, 4Q, 4-pole, grey	Klemme, 4Q, 4-polig, grau	Klämna, 4mm <sup>2</sup> , 4 leder grå
23		1	20800084	Frekvensom- former	Frequency changer	Frequenzum- former	Frekvensom- formare

**EI BPE - CPE - KPE 1.06**  
**Electrical components BPE - CPE - KPE 1.06**  
**Elektrische Komponenten BPE - CPE - KPE 1.06**  
**Elkomponenter BPE - CPE - KPE 1.06**



POS	TYPE	QTY	PART NO.	BESKRIVELSE DK	DESCRIPTION GB	BESCHREIBUNG D	BESKRIVNING S
24		2	20800086	Solid state relæ 2x50A	Solid state relay 2x50A	Solid State-Relais 2x50A	Solid State Relä 2x50A
25		1	20800087	Temperatur- begrænser	Thermoswitch	Thermoschalter	Temperatur- begränsare
26		1	20800109	Laske 3 ben	Scarf joint, 3 pins	Lasche, 3 Beine	Bygel 3 ben
27		3	20800110	Klemme 3 leder for sikringsholder	Terminal, 3- conductor, for fuse carrier	Klemme, 3-Leiter, für Sicherungshalter	Klämna 3 ledare för säkringshållare
28		2	20800111	Laske 4Q 32A	Scarf joint, 4Q 32A	Lasche 4Q 32A	Bygel 4mm <sup>2</sup> 32A
29		5	20800115	Sikringsholder	Fuse carrier	Sicherungshalter	Säkringshållare
30		2	20800122	Klemme 4 leder for sikringsholder	Terminal, 4- conductor, for fuse carrier	Klemme, 4-Leiter für Sicherungs- halter	Klämna, 4 ledare för säkringshållare
31		1	20800136	Køleprofil for solid state relæ 1.06	Cooling plate for solid state relay 1.06	Kühlplatte für Solid State-Relais 1.06	Kylprofil för SSR 1.06
32		1	20800152	Laske 2,5Q 32A	Scarf joint 2.5Q 32A	Lasche 2.5Q 32A	Bygel 2,5mm <sup>2</sup> 32A
X			20800135	Kølepasta SSR	Cooling paste SSR	Kühlpaste SSR	Kontaktpaste SSR

**EI BPE - CPE - KPE 1.06 - 2.14**  
**Electrical components BPE - CPE - KPE 1.06 - 2.14**  
**Elektrische Komponenten BPE - CPE - KPE 1.06 - 2.14**  
**EIkomponenter BPE - CPE - KPE 1.06 - 2.14**



POS	TYPE	QTY	PART NO.	BESKRIVELSE DK	DESCRIPTION GB	BESCHREIBUNG D	BESKRIVNING S
1		9	055407	Skrue	Screw	Schraube	Skruv
2		1	055425	Skrue	Screw	Schraube	Skruv
3		4	055511	Skrue	Screw	Schraube	Skruv
4		1	055675	Skrue, sæt	Screw, set	Schraube, Satz	Skruv
5		8	057401	Skive, fjeder	Washer, spring	Scheibe, Feder	Fjäderbricka
6		1	060211	Blæsemotor DP 201	Fan motor, DP 201	Gebblæsemotor, DP 201	Motor DP 201

**3x200-230V**

7	1.06	1	061246	Kontaktor A16 24V 50/60Hz	Contactora A16 24V 50/60Hz	Schütz A16 24V 50/60 Hz	Kontaktor A16 24V 50/60 Hz
7	1.08 1.10 1.12	1	061265	Kontaktor A30 24V 50/60Hz	Contactora A30 24V 50/60Hz	Schütz A30 24V 50/60Hz	Kontaktor A30 24V 50/60Hz
7	1.16 1.20 2.10 2.14	2	061265	Kontaktor A30 24V 50/60Hz	Contactora A30 24V 50/60Hz	Schütz A30 24V 50/60Hz	Kontaktor A30 24V 50/60Hz

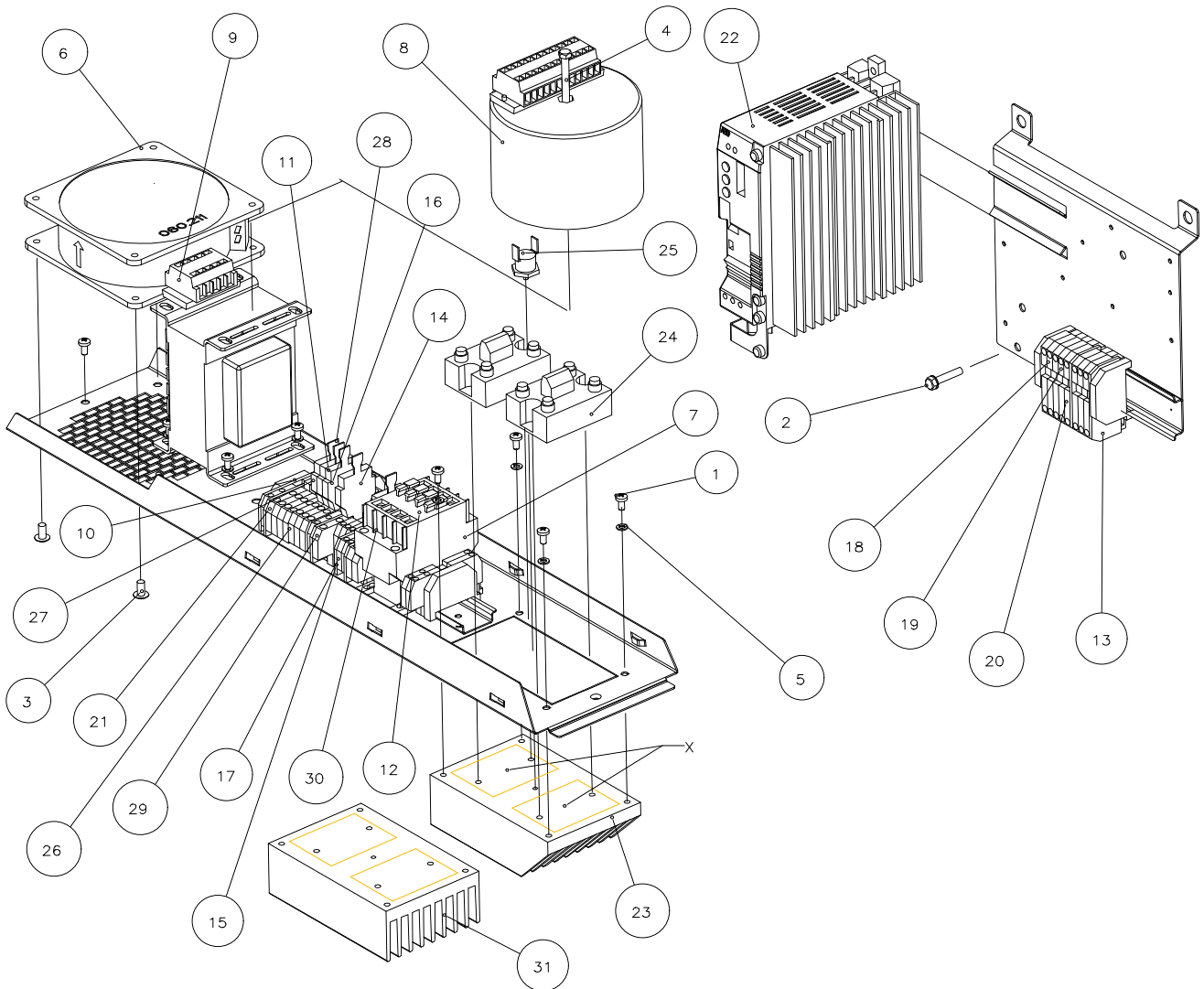
**3x400/415V+N**

7	1.06 1.08 1.10 1.12	1	061246	Kontaktor A16 24V 50/60Hz	Contactora A16 24V 50/60Hz	Schütz A16 24V 50/60Hz	Kontaktor A16 24V 50/60Hz
7	1.16	1	061248	Kontaktor A26 24V 50/60Hz	Contactora A26 24V 50/60Hz	Schütz A26 24V 50/60 Hz	Kontaktor A26 24V 50/60 Hz
7	1.20	2	061246	Kontaktor A16 24V 50/60Hz	Contactora A16 24V 50/60Hz	Schütz A16 24V 50/60Hz	Kontaktor A16 24V 50/60Hz
7	2.10 2.14	1	061248	Kontaktor A26 24V 50/60 Hz	Contactora A26 24V 50/60 Hz	Schütz A26 24V 50/60 Hz	Kontaktor A26 24V 50/60Hz

**3x400-480V**

7	1.06 1.08 1.10 1.12	1	061246	Kontaktor A16 24V 50/60Hz	Contactora A16 24V 50/60Hz	Schütz A16 24V 50/60Hz	Kontaktor A16 24V 50/60Hz
7	1.16	1	061248	Kontaktor A26 24V 50/60Hz	Contactora A26 24V 50/60Hz	Schütz A26 24V 50/60Hz	Kontaktor A26 24V 50/60Hz
7	1.20	2	061246	Kontaktor A16 24V 50/60Hz	Contactora A16 24V 50/60Hz	Schütz A16 24V 50/60Hz	Kontaktor A16 24V 50/60Hz
7	2.10 2.14	1	061248	Kontaktor A26 24V 50/60Hz	Contactora A26 24V 50/60Hz	Schütz A26 24V 50/60Hz	Kontaktor A26 24V 50/60Hz
8		1	20800023	Trafo 480, 440, 415, 400, 240, 200/24-11,5V	Transformer 480, 440, 415, 400, 240, 200/24- 11.5V	Transformator 480, 440, 415, 400, 240, 200/24- 11.5V	Transformator 480, 440, 415, 400, 240, 200/24- 11,5V
9		1	20800024	Trafo 230/24-11,5V	Transformer 230/24-11.5V	Transformator 230/24-11.5V	Transformator 230/24-11,5V
10		4	20800026	Endestop 6mm	End stop, 6mm	Anschlag, 6mm	Ändstopp 6mm

**EI BPE - CPE - KPE 1.06 - 2.14**  
**Electrical components BPE - CPE - KPE 1.06 - 2.14**  
**Elektrische Komponenten BPE - CPE - KPE 1.06 - 2.14**  
**EIkomponenter BPE - CPE - KPE 1.06 - 2.14**





POS	TYPE	QTY	PART NO.	BESKRIVELSE DK	DESCRIPTION GB	BESCHREIBUNG D	BESKRIVNING S
11		1	20800028	Endeplade for klemme 2,5Q, 3 leder	End plate for terminal 2.5Q, 3-pole	Endplatte für Klemme 2,5Q, 3-polig	Ändstopp för Klämman 2,5mm <sup>2</sup> , 3 ledare
12		1	20800029	Endeplade for klemme, 2,5Q, 4 leder	End plate for terminal 2.5Q, 4-pole	Endplatte für Klemme 2,5Q, 4-polig	Ändstopp för Klämman 2,5mm <sup>2</sup> , 4 ledare
13		2	20800030	Endeplade for klemme, 4Q, 2 leder	End plate for terminal 4Q, 2-pole	Endplatte für Klemme 4Q, 2-polig	Ändstopp för Klämman 4mm <sup>2</sup> , 2 ledare
14		3	20800032	Endeplade for klemme, 4Q, 4 leder	End plate for terminal 4Q, 4-pole	Endplatte für Klemme 4Q, 4-polig	Ändstopp för Klämman 4mm <sup>2</sup> , 4 ledare
15		3	20800042	Klemme, 2,5Q, 2 leder, grå	Terminal, 2.5Q, 2-pole, grey	Klemme, 2,5Q, 2-polig, grau	Klämman, 2,5mm <sup>2</sup> , 2 ledare grå
16		4	20800045	Klemme, 2,5Q, 3 leder, grå	Terminal, 2.5Q, 3-pole, grey	Klemme, 2,5Q, 3-polig, grau	Klämman, 2,5mm <sup>2</sup> , 3 ledare grå
16		4	20800045	Klemme, 2,5Q, 3 leder, grå	Terminal, 2.5Q, 3-pole, grey	Klemme, 2,5Q, 3-polig, grau	Klämman, 2,5mm <sup>2</sup> , 3 ledare, blå
17		2	20800046	Klemme, 2,5Q, 4 leder, blå	Terminal, 2.5Q, 4-pole, blue	Klemme, 2,5Q, 4-polig, blau	Klämman, 2,5mm <sup>2</sup> , 4 ledare, blå

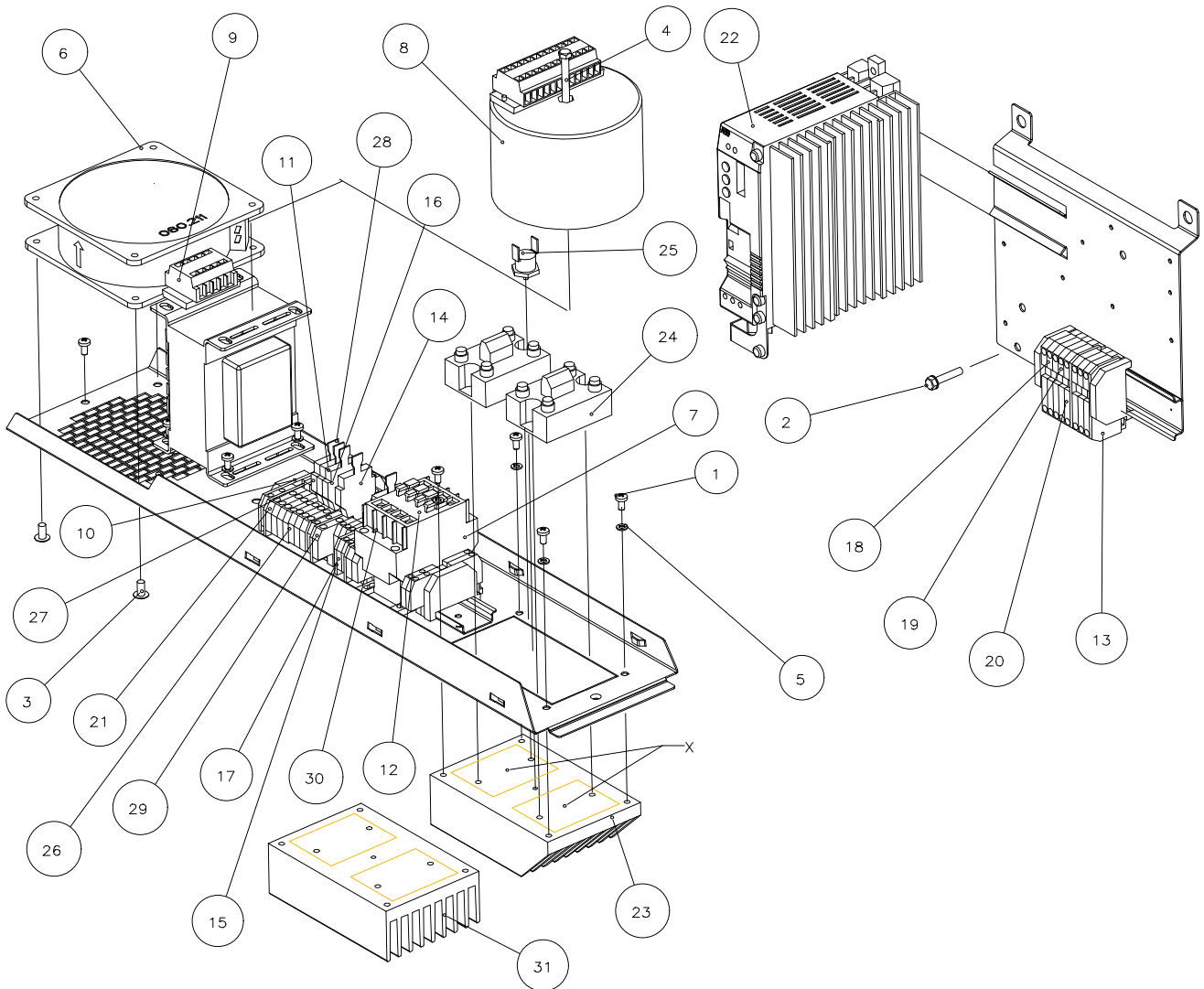
### 3x200-230V

18	1.06	3	20800052	Klemme, 6Q, 2 leder, grå	Terminal, 6Q, 2-pole, grey	Klemme, 6Q, 2-polig, grau	Klämman, 6mm <sup>2</sup> , 2 ledare, grå
18	1.08 1.10 1.12	3	20800057	Klemme, 10Q, 2 leder, grå	Terminal, 10Q, 2-pole, grey	Klemme, 10Q, 2-polig, grau	Klämman, 10mm <sup>2</sup> , 2 ledare, grå
18	1.16 1.20 2.10 2.14	3	20800113	Klemme, 1x35Q, 3x10Q, grå	Terminal, 1x35Q, 3x10Q, grey	Klemme, 1x35Q, 3x10Q, grau	Klämman, 2,5mm <sup>2</sup> , 3x10mm <sup>2</sup> , grå

### 3x400/415V+N

18	1.06 1.08 1.10 1.12	3	20800047	Klemme, 4Q, 2 leder, grå	Terminal, 4Q, 2 -pole, grey	Klemme, 4Q, 2-polig, grau	Klämman, 4mm <sup>2</sup> , 2 ledare, grå
18	1.16	3	20800057	Klemme, 10Q, 2 leder, grå	Terminal, 10Q, 2-pole, grey	Klemme, 10Q, 2-polig, grau	Klämman, 10mm <sup>2</sup> , 2 ledare, grå
18	1.20	3	20800060	Klemme, 10Q, 3 leder, grå	Terminal, 10Q, 3-pole, grey	Klemme, 10Q, 3-polig, grau	Klämman, 10mm <sup>2</sup> , 3 ledare, grå
18	2.10 2.14	3	20800057	Klemme, 10Q, 2 leder, grå	Terminal, 10Q, 2-pole, grey	Klemme, 10Q, 2-polig, grau	Klämman, 10mm <sup>2</sup> , 2 ledare, grå

**EI BPE - CPE - KPE 1.06 - 2.14**  
**Electrical components BPE - CPE - KPE 1.06 - 2.14**  
**Elektrische Komponenten BPE - CPE - KPE 1.06 - 2.14**  
**EIkomponenter BPE - CPE - KPE 1.06 - 2.14**



POS	TYPE	QTY	PART NO.	BESKRIVELSE DK	DESCRIPTION GB	BESCHREIBUNG D	BESKRIVNING S
-----	------	-----	----------	-------------------	-------------------	-------------------	------------------

**3x400-480V**

18	1.06 1.08 1.10 1.12	3	20800047	Klemme, 4Q, 2 leder, grå	Terminal, 4Q, 2-pole, grey	Klemme, 4Q, 2-polig, grau	Klämma, 4mm <sup>2</sup> , 2 ledare, grå
18	1.16	3	20800057	Klemme, 10Q, 2 leder, grå	Terminal, 10Q, 2-pole, grey	Klemme, 10Q, 2-polig, grau	Klämma, 10mm <sup>2</sup> , 2 ledare, grå
18	1.20	3	20800060	Klemme, 10Q, 3 leder, grå	Terminal, 10Q, 3-pole, grey	Klemme, 10Q, 3-polig, grau	Klämma, 10mm <sup>2</sup> , 3 ledare, grå
18	2.10 2.14	3	20800057	Klemme, 10Q, 2 leder, grå	Terminal, 10Q, 2-pole, grey	Klemme, 10Q, 2-polig, grau	Klämma, 10mm <sup>2</sup> , 2 ledare, grå

**3x400/415V+N**

19	1.06 1.08 1.10 1.12	1	20800048	Klemme, 4Q, 2 leder, blå	Terminal, 4Q, 2-pole, blue	Klemme, 4Q, 2-polig, blau	Klämma, 4mm <sup>2</sup> , 2 ledare, blå
19	1.16 1.20 2.10 2.14	1	20800058	Klemme, 10Q, 2 leder, blå	Terminal, 10Q, 2-pole, blue	Klemme, 10Q, 2-polig, blau	Klämma, 10mm <sup>2</sup> , 2 ledare, blå

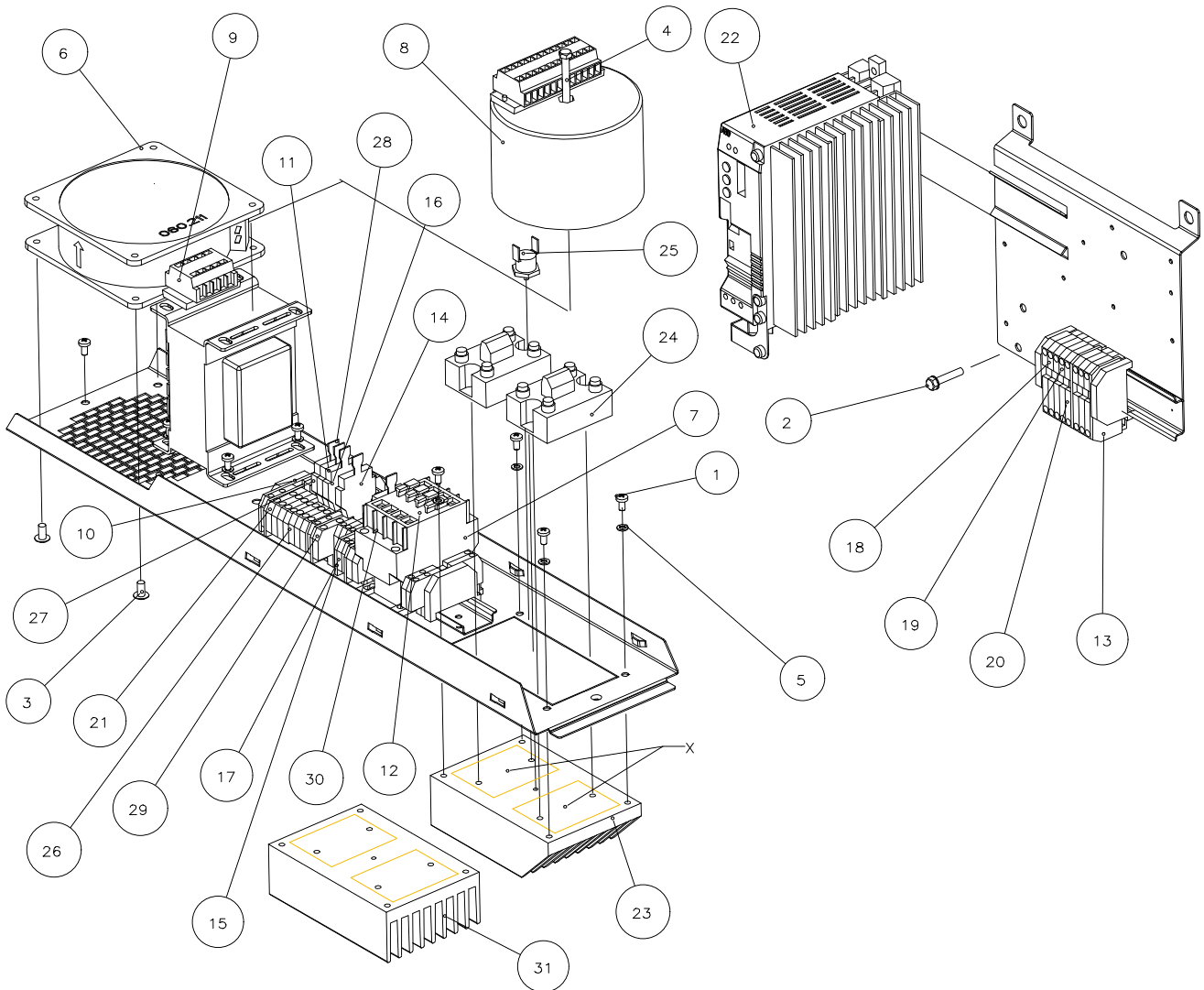
**3x200-230V**

20	1.06	1	20800053	Klemme, 6Q, 2 leder, gul/grøn	Terminal, 6Q, 2-pole, yellow/green	Klemme, 6Q, 2-polig, gelb/grün	Klämma, 6mm <sup>2</sup> , 2 ledare, gul/grøn
20	1.08 1.10 1.12	1	20800059	Klemme, 10Q, 2 leder, gul/grøn	Terminal, 10Q, 2-pole, yellow/green	Klemme, 10Q, 2-polig, gelb/grün	Klämma, 10mm <sup>2</sup> , 2 ledare, gul/grøn
20	1.16 1.20 2.10 2.14	1	20800069	Klemme, 35Q, 2 leder, gul/grøn	Terminal, 35Q, 2-pole, yellow/green	Klemme, 35Q, 2-polig, gelb/grün	Klämma, 35mm <sup>2</sup> , 2 ledare, gul/grøn

**3x400/415V+N**

20	1.06 1.08 1.10 1.12	1	20800049	Klemme, 4Q, 2 leder, gul/grøn	Terminal, 4Q, 2-pole, yellow/green	Klemme, 4Q, 2-polig, gelb/grün	Klämma, 4mm <sup>2</sup> , 2 ledare, gul/grøn
20	1.16 1.20 2.10 2.14	1	20800059	Klemme, 10Q, 2 leder gul/grøn	Terminal, 10Q, 2-pole, yellow/green	Klemme, 10Q, 2-polig, gelb/grün	Klämma, 10mm <sup>2</sup> , 2 ledare, gul/grøn

**EI BPE - CPE - KPE 1.06 - 2.14**  
**Electrical components BPE - CPE - KPE 1.06 - 2.14**  
**Elektrische Komponenten BPE - CPE - KPE 1.06 - 2.14**  
**EIkomponenter BPE - CPE - KPE 1.06 - 2.14**



POS	TYPE	QTY	PART NO.	BESKRIVELSE DK	DESCRIPTION GB	BESCHREIBUNG D	BESKRIVNING S
-----	------	-----	----------	-------------------	-------------------	-------------------	------------------

**3x200-230V**

X*	1.06	3	20800050	Klemme, 4Q, 3 leder, grå	Terminal, 4Q, 3-pole, grey	Klemme, 4Q, 3-polig, grau	Klämma, 4mm <sup>2</sup> , 3 ledare, grå
X*	1.08 1.10 1.12	6	20800055	Klemme, 6Q, 3 leder, grå	Terminal, 6Q, 3-pole, grey	Klemme, 6Q, 3-polig, grau	Klämma, 6mm <sup>2</sup> , 3 ledare, grå
X*	1.16	9	20800055	Klemme, 6Q, 3 leder, grå	Terminal, 6Q, 3-pole, grey	Klemme, 6Q, 3-polig, grau	Klämma, 6mm <sup>2</sup> , 3 ledare, grå
X*	1.20	12	20800055	Klemme, 6Q, 3 leder, grå	Terminal, 6Q, 3-pole, grey	Klemme, 6Q, 3-polig, grau	Klämma, 6mm <sup>2</sup> , 3 ledare, grå
X*	2.10 2.14	9	20800055	Klemme, 6Q, 3 leder, grå	Terminal, 6Q, 3-pole, grey	Klemme, 6Q, 3-polig, grau	Klämma, 6mm <sup>2</sup> , 3 ledare, grå

**3x400/415V+N**

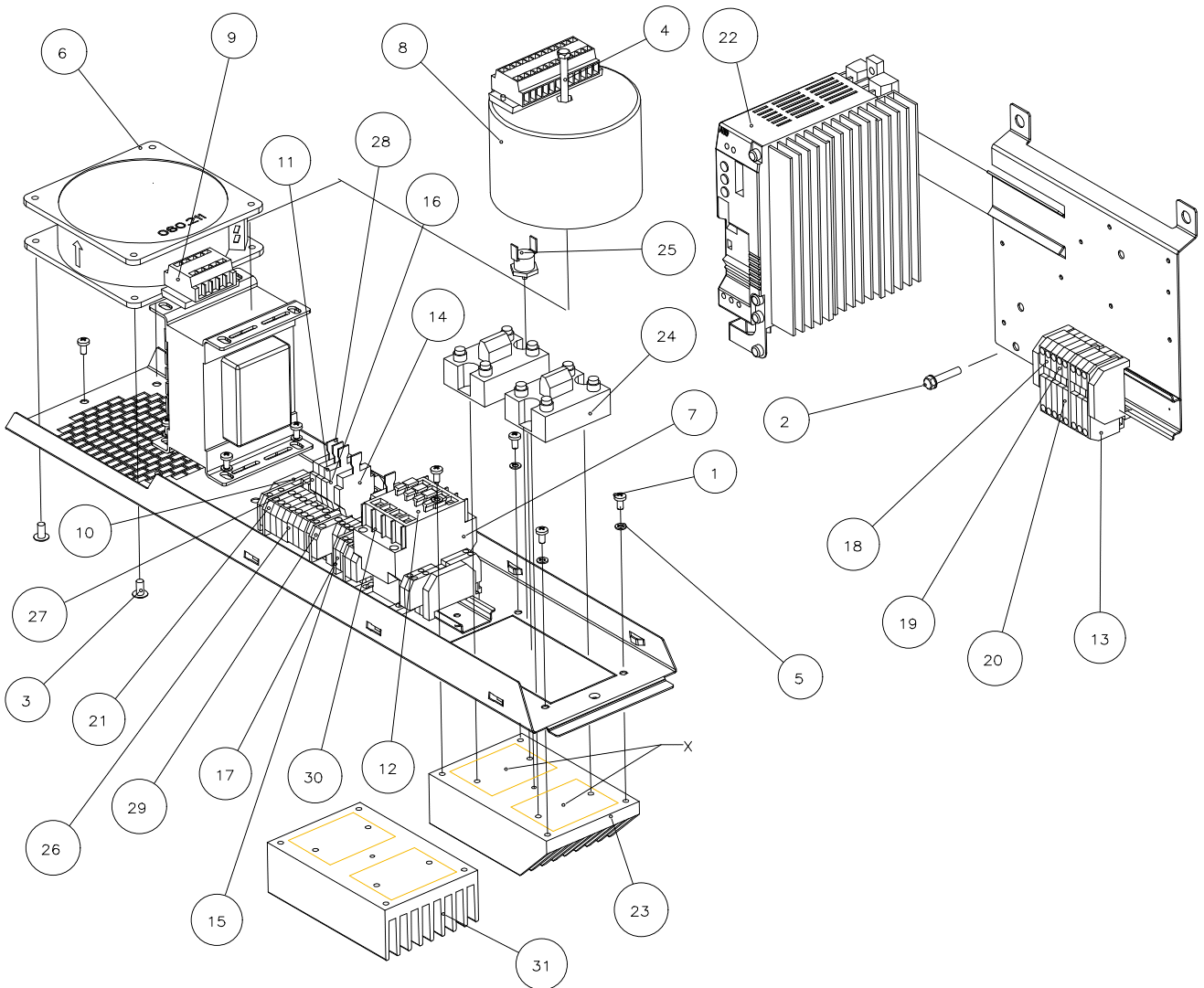
X*	1.06	3	20800047	Klemme, 4Q, 2 leder, grå	Terminal, 4Q, 2-pole, grey	Klemme, 4Q, 2-polig, grau	Klämma, 4mm <sup>2</sup> , 2 ledare, grå
X*	1.08 1.10 1.12	5	20800050	Klemme, 4Q, 3 leder, grå	Terminal, 4Q, 3-pole, grey	Klemme, 4Q, 3-polig, grau	Klämma, 4mm <sup>2</sup> , 3 ledare, grå
X*	1.16	6	20800052	Klemme, 6Q, 2 leder, grå	Terminal, 6Q, 2-pole, grey	Klemme, 6Q, 2-polig, grau	Klämma, 10mm <sup>2</sup> , 2 ledare, grå
X*	1.20	6	20800055	Klemme, 6Q, 3 leder, grå	Terminal, 6Q, 3-pole, grey	Klemme, 6Q, 3-polig, grau	Klämma, 6mm <sup>2</sup> , 3 ledare, grå
X*	2.10 2.14	6	20800052	Klemme, 6Q, 2 leder, grå	Terminal, 6Q, 2-pole, grey	Klemme, 6Q, 2-polig, grau	Klämma, 6mm <sup>2</sup> , 2 ledare, grå

**3x400-480V**

X*	1.06	3	20800047	Klemme, 4Q, 2 leder, grå	Terminal, 4Q, 2-pole, grey	Klemme, 4Q, 2-polig, grau	Klämma, 4mm <sup>2</sup> , 2 ledare, grå
X*	1.08 1.10 1.12	5	20800050	Klemme, 4Q, 3 leder, grå	Terminal, 4Q, 3-pole, grey	Klemme, 4Q, 3-polig, grau	Klämma, 4mm <sup>2</sup> , 3 ledare, grå
X*	1.16	6	20800052	Klemme, 6Q, 3 leder, grå	Terminal, 6Q, 3-pole, grey	Klemme, 6Q, 3-polig, grau	Klämma, 6mm <sup>2</sup> , 3 ledare, grå
X*	1.20	6	20800060	Klemme, 10Q, 3 leder, grå	Terminal, 10Q, 3-pole, grey	Klemme, 10Q, 3-polig, grau	Klämma, 10mm <sup>2</sup> , 3 ledare, grå
X*	2.10 2.14	6	20800052	Klemme, 6Q, 3 leder, grå	Terminal, 6Q, 3-pole, grey	Klemme, 6Q, 3-polig, grau	Klämma, 6mm <sup>2</sup> , 3 ledare, grå

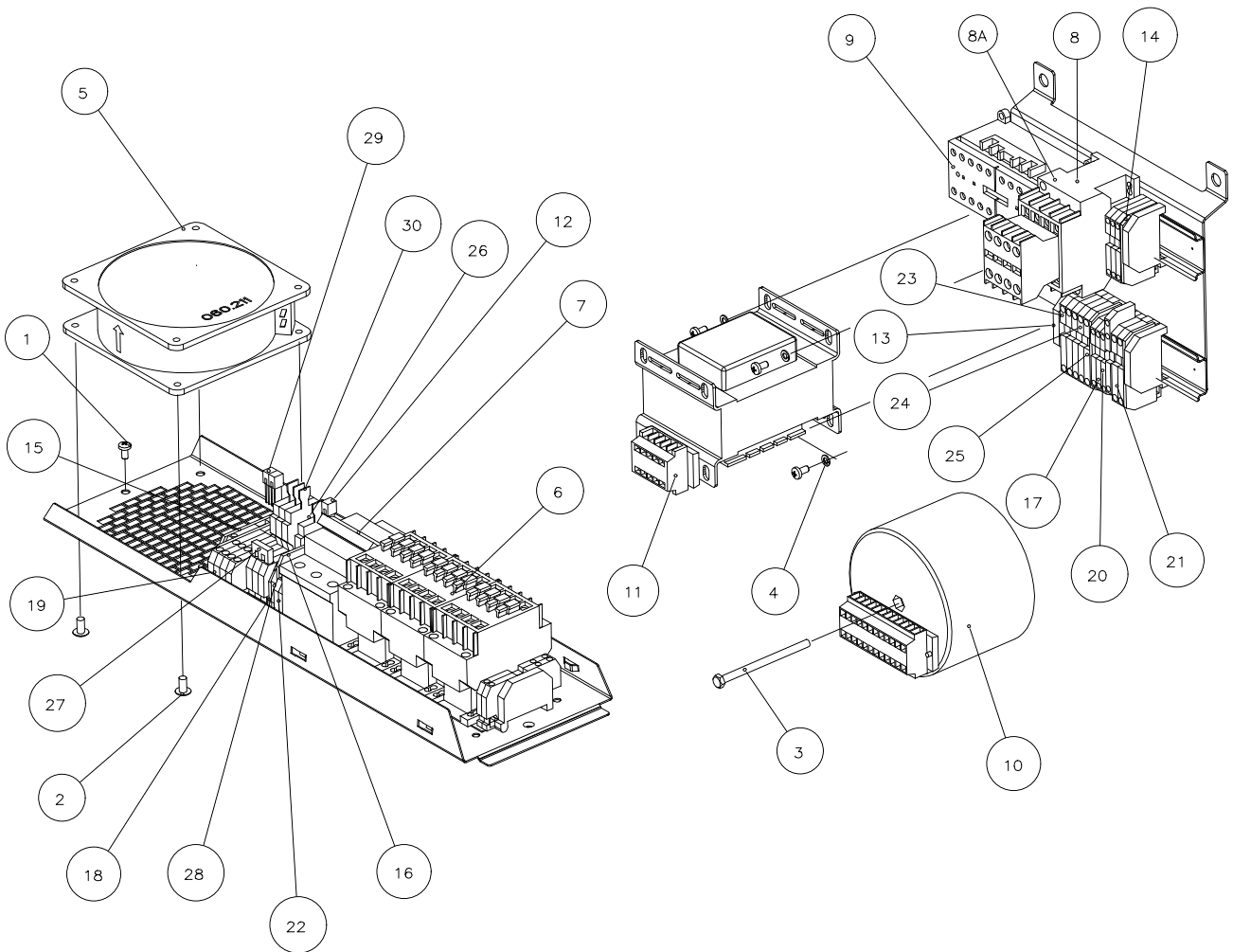
X\* Klemmer for dampgenerator  
 Terminals for steam generator  
 Klemmen für Dampfgenerator  
 Klämmor till ånggenerator

**EI BPE - CPE - KPE 1.06 - 2.14**  
**Electrical components BPE - CPE - KPE 1.06 - 2.14**  
**Elektrische Komponenten BPE - CPE - KPE 1.06 - 2.14**  
**EIkomponenter BPE - CPE - KPE 1.06 - 2.14**



POS	TYPE	QTY	PART NO.	BESKRIVELSE DK	DESCRIPTION GB	BESCHREIBUNG D	BESKRIVNING S
22		5	20800051	Klemme, 4Q , 4 leder, grå	Terminal, 4Q, 4-pole, grey	Klemme, 4Q, 4-polig, grau	Klämma, 4mm <sup>2</sup> , 4 ledare, grå
22		1	20800084	Frekvensom- former	Frequency changer	Frequenzum- former	Frekvensomf- ormare
23		1	20800085	Køleprofil for solid state relæ 1.08	Cooling plate for solid state relay 1.08	Kühlplatte für Solid State-Relais 1.08	Kylprofil för SSR 1.08
24		1-4	20800086	Solid state relæ 2x50A	Solid state relay 2x50A	Solid State-Relais 2x50A	Solid State Relä 2x50A
25		1-2	20800087	Temperatur- begrænsere	Thermoswitch	Thermoschalter	Temperatur- begränsare
26		3	20800110	Klemme 3 leder for sikringsholder	Terminal, 3- conductor, for fuse carrier	Klemme, 3-Leiter, für Sicherungshalter	Klämma 3 ledare för säkringshållare
27		2	20800111	Laske 4Q 32A	Scarf joint 4Q 32A	Lasche 4Q 32A	Bygel 2,5mm <sup>2</sup> 32A
28		5	20800115	Sikringsholder	Fuse carrier	Sicherungshalter	Säkringshållare
29		2	20800122	Klemme 4 leder for sikringsholder	Terminal, 4- conductor, for fuse carrier	Klemme, 4-Leiter, für Sicherungshalter	Klämma 4 ledare för säkringshållare
30		1	20800152	Laske 2,5Q 32A	Scarf joint 2.5Q 32A	Lasche 2,5Q 32A	Bygel 2,5mm <sup>2</sup> 32A
31		1	20800166	Køleprofil for solid state relæ	Cooling plate for solid state relay	Kühlplatte für Solid State-Relais	Kylprofil för SSR
X			20800135	Kølepasta SSR	Cooling paste SSR	Kühlpaste SSR	Kontaktpasta SSR

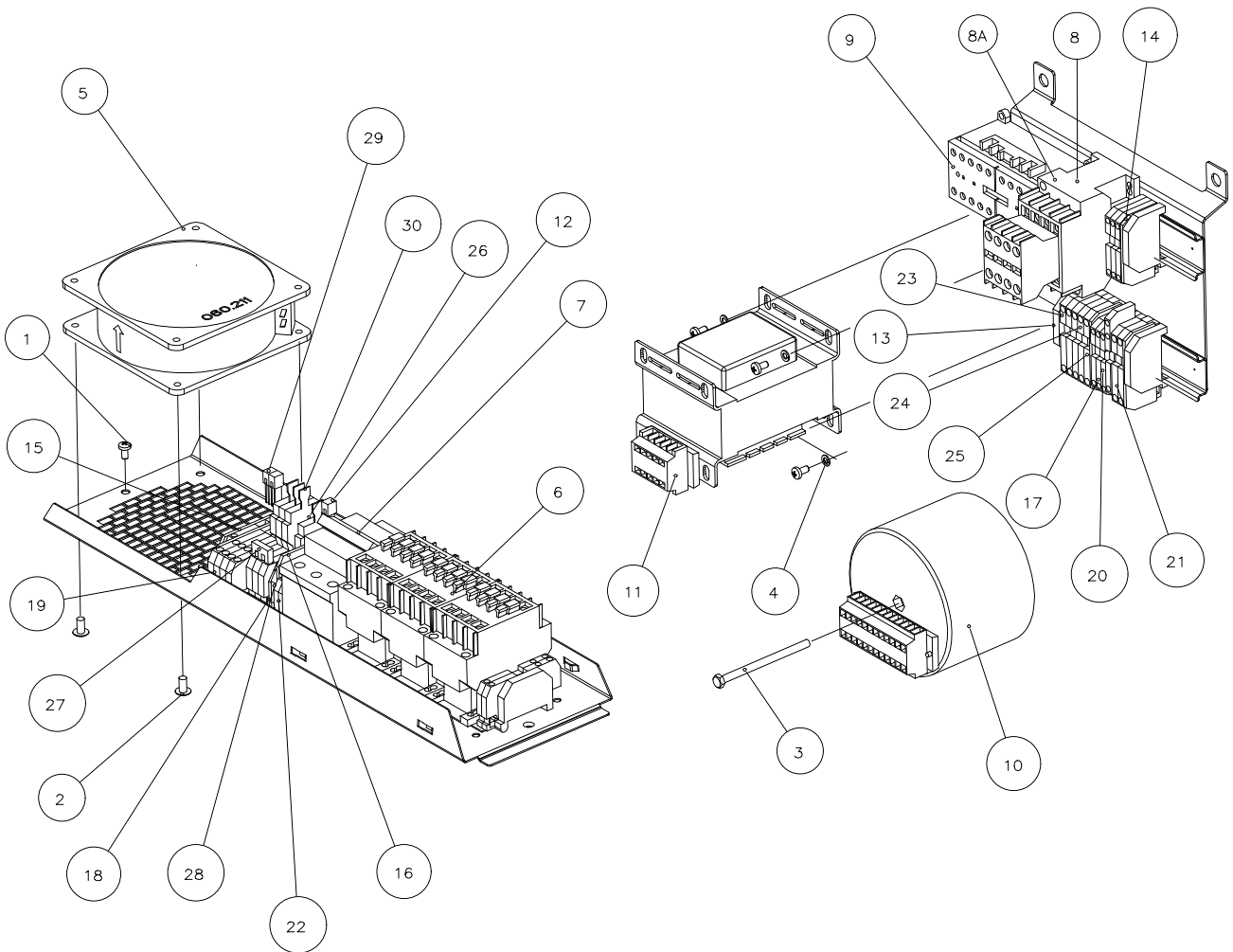
**EI B - BP - C - CP - K - KP 1.06**  
**Electrical components B - BP - C - CP - K - KP 1.06**  
**Elektrische Komponenten B - BP - C - CP - K - KP 1.06**  
**EIkomponenter B - BP - C - CP - K - KP 1.06**





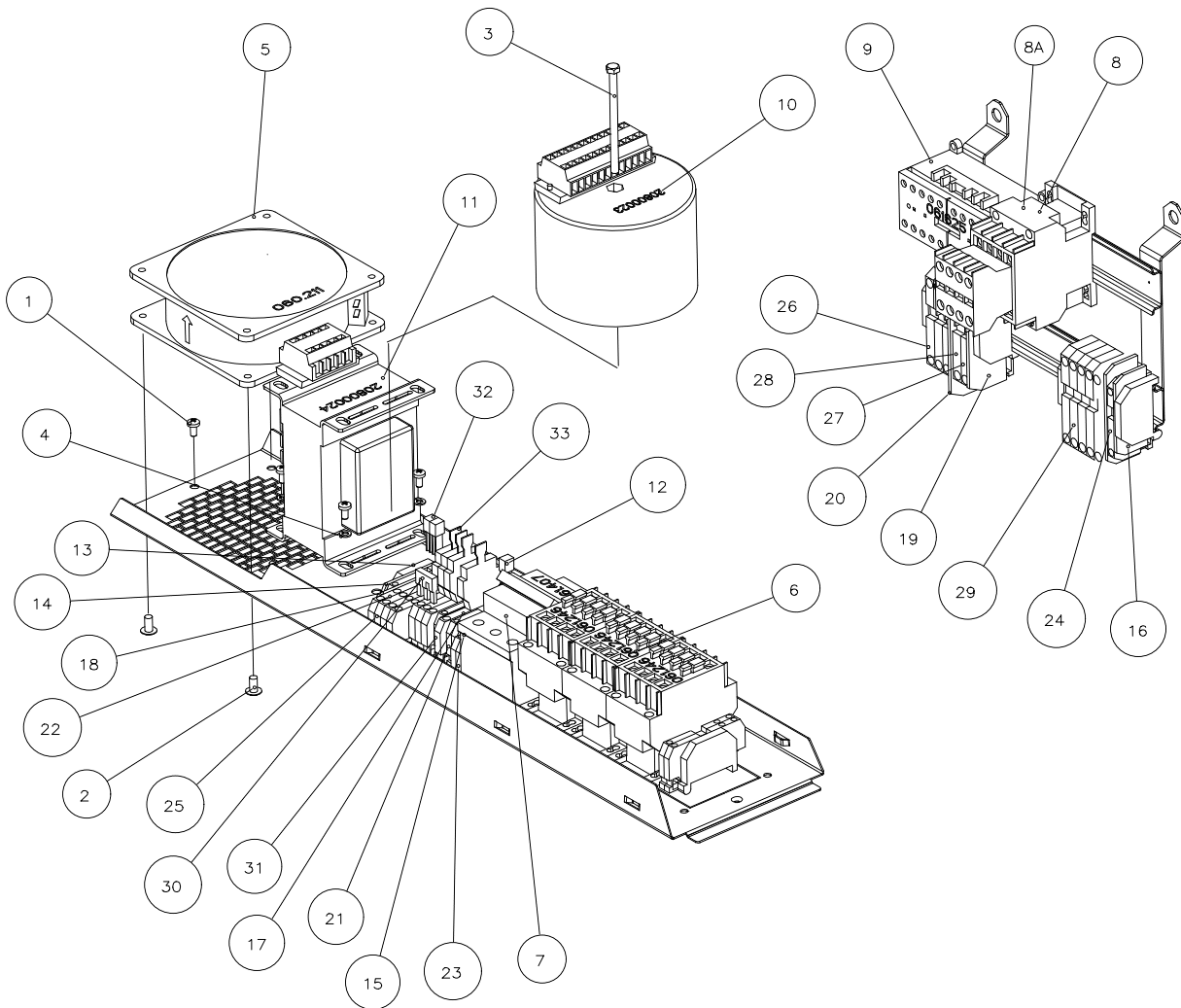
POS	TYPE	QTY	PART NO.	BESKRIVELSE DK	DESCRIPTION GB	BESCHREIBUNG D	BESKRIVNING S
1		5	055407	Skrue	Screw	Schraube	Skruv
2		4	055511	Skrue	Screw	Schraube	Skruv
3		1	055675	Skrue, sæt	Screw, set	Schraube, Satz	Skruv
4		4	057401	Skive, fjeder	Washer, spring	Scheibe, Feder	Fjäderbricka
5		1	060211	Blæsemotor DP 201	Fan motor, DP 201	Gebblæsemotor, DP 201	Motor DP 201
6		3	061246	Kontaktor A16 24V 50/60Hz	Contactora A16 24V 50/60Hz	Schütz A16 24V 50/60Hz	Kontaktor A16 24V 50/60Hz
7		1	061407	Automatsikring 3P 6A	Aut. fuse 3 Pol 6A	Sicherung, 3 Pol 6A	Automatsäkring 3P 6A
8		1	061624	Kontaktor ABB A9-30 24V Høj/lav hast. Rev.	Contactora ABB A9-30 24V, high/low speed, rev.	Schütz, ABB A9-30 24V, hohe/niedrige Geschw., Reversion	Kontaktor ABB A9-30 24V Hög/låg hast. Rev
8A		4	061626	Hjælpekont NC for ABB (høj/lav hast rev)	Auxiliary contactora NC for ABB (high/low speed, rev.)	Hilfsschütz NC für ABB (hohe/ niedrige Geschw., Reversion)	Hjälpblock NC för ABB (hög/låg hast rev)
9		1	061625	Kontaktor ABB A9-30 24V Rev.	Contactora ABB VB6A 24V, rev.	Schütz, ABB VB6A 24V, Reversion	Kontaktor ABB A9-30 24V Rev.
10		1	20800023	Trafo 480, 440, 415, 400, 240, 200/24-11,,5V	Transformer 480, 440, 415, 400, 240, 200/24- 11.5V	Transformator 480, 440, 415, 400, 240, 200/24- 11.5V	Transformator 480, 440, 415, 400, 240, 200/24- 11,5V
11		1	20800024	Trafo 230/24-11,5V	Transformer 230/24-11.5V	Transformator 230/24-11.5V	Transformator 230/24-11,5V
12		1	20800025	Jumper	Jumper	Querbrücker	Bygel
13		4	20800026	Endestop 6mm	End stop 6mm	Anschlag, 6mm	Ändstopp6mm
14		1	20800027	Endeplade for klemme, 2,5Q, 2 leder	End plate for terminal 2.5Q, 2-pole	Endplatte für Klemme, 2,5Q, 2-polig	Ändstopp för klämman 2,5mm <sup>2</sup> , 2 ledare
15		1	20800028	Endeplade for klemme, 2,5Q, 3 leder	End plate for terminal 2.5Q, 3-pole	Endplatte für Klemme, 2,5Q, 3-polig	Ändstopp för klämman 2,5mm <sup>2</sup> , 3 ledare
16		2	20800029	Endeplade for klemme, 2,5Q, 4 leder	End plate for terminal 2.5Q, 4-pole	Endplatte für Klemme, 2,5Q, 4-polig	Ändstopp för klämman 2,5mm <sup>2</sup> , 4 ledare
17		2	20800030	Endeplade for klemme, 4Q, 2 leder	End plate for terminal 4Q, 2-pole	Endplatte für Klemme, 4Q, 2-polig	Ändstopp för klämman 4mm <sup>2</sup> , 2 ledare
18		1	20800031	Endeplade for klemme, 4Q, 3 leder	End plate for terminal 4Q, 3-pole	Endplatte für Klemme, 4Q, 3-polig	Ändstopp för klämman 4mm <sup>2</sup> , 3 ledare
19		4	20800051	Klemme, 4Q, 4 leder, grå	Terminal, 4Q, 4-pole, grey	Klemme, 4Q, 4-polig, grau	Klämman, 4mm <sup>2</sup> , 4 ledare, grå
20		6	20800042	Klemme, 2,5Q, 2 leder, grå	Terminal, 2.5Q, 2-pole, grey	Klemme, 2,5Q, 2-polig, grau	Klämman, 2,5mm <sup>2</sup> , 2 ledare, grå
21		5	20800045	Klemme, 2,5Q, 3 leder, grå	Terminal, 2.5Q, 3-pole, grey	Klemme, 2,5Q, 3-polig, grau	Klämman, 2,5mm <sup>2</sup> , 3 ledare, grå

**EI B - BP - C - CP - K - KP 1.06**  
**Electrical components B - BP - C - CP - K - KP 1.06**  
**Elektrische Komponenten B - BP - C - CP - K - KP 1.06**  
**Elkomponenter B - BP - C - CP - K - KP 1.06**



POS	TYPE	QTY	PART NO.	BESKRIVELSE DK	DESCRIPTION GB	BESCHREIBUNG D	BESKRIVNING S
22		2	20800046	Klemme, 2,5Q, 4 leder, blå	Terminal, 2.5Q, 4-pole, blue	Klemme, 2,5Q, 4-polig, blau	Klämma, 2,5mm <sup>2</sup> , 4 ledare, blå
23		3	20800047	Klemme, 4Q, 2 leder, grå	Terminal, 4Q, 2-pole, grey	Klemme, 4Q, 2-polig, grau	Klämma, 4mm <sup>2</sup> , 2 ledare, grå
24	" +N"	2	20800048	Klemme, 4Q, 2 leder, blå	Terminal, 4Q, 2-pole, blue	Klemme, 4Q, 2-polig, blau	Klämma, 4mm <sup>2</sup> , 2 ledare, blå
25		1 (2)	20800049	Klemme, 4Q, 2 leder, gul/grøn	Terminal, 4Q, 2-pole, yellow/green	Klemme, 4Q, 2-polig, gelb/grün	Klämma, 4mm <sup>2</sup> , 2 ledare, gul/grøn
26		4	20800051	Klemme, 4Q, 4 leder, grå	Terminal, 4Q, 4-pole, grey	Klemme, 4Q, 4-polig, grau	Klämma, 4mm <sup>2</sup> , 4 ledare, grå
27		1	20800109	Laske 3 ben	Scarf joint, 3 pins	Lasche, 3 Beine	Bygel 3 ben
28		4	20800110	Klemme 3 leder for sikringsholder	Terminal, 3- conductor, for fuse carrier	Klemme, 3-Leiter, für Sicherungs- halter	Klämma 3 ledare för säkringshållare
29		2	20800111	Laske 4Q 32A	Scarf joint, 4Q 32A	Lasche, 4Q 32A	Bygel 4mm <sup>2</sup> 32A
30		4	20800115	Sikringsholder	Fuse carrier	Sicherungshalter	Säkringshållare

**EI B - BP - C - CP - K - KP 1.06 - 2.14**  
**Electrical components B - BP - C - CP - K - KP 1.06 - 2.14**  
**Elektrische Komponenten B - BP - C - CP - K - KP 1.06 - 2.14**  
**Elkomponenter B - BP - C - CP - K - KP 1.06 - 2.14**



POS	TYPE	QTY	PART NO.	BESKRIVELSE DK	DESCRIPTION GB	BESCHREIBUNG D	BESKRIVNING S
1		5	055407	Skrue	Screw	Schraube	Skruv
2		4	055511	Skrue	Screw	Schraube	Skruv
3		1	055675	Skrue, sæt	Screw, set	Schraube, Satz	Skruv
4		4	057401	Skive, fjeder	Washer, spring	Scheibe, Feder	Fjäderbricka
5		1	060211	Blæsemotor DP 201	Fan motor, DP 201	Gebblæsemotor, DP 201	Motor DP 201

**3x200-230V**

6	1.06	2 (3)	061246	Kontaktor A16 24V 50/60Hz	Contactora A16 24V 50/60Hz	Schütz A16 24V 50/60Hz	Kontaktor A16 24V 50/60Hz
6	1.08 1.10 1.12	2 (3)	061265	Kontaktor A30 24V 50/60Hz	Contactora A30 24V 50/60Hz	Schütz A30 24V 50/60Hz	Kontaktor A30 24V 50/60Hz
6	1.16 1.20 2.10 2.14	4 (6)	061265	Kontaktor A30 24V 50/60Hz	Contactora A30 24V 50/60Hz	Schütz A30 24V 50/60Hz	Kontaktor A30 24V 50/60Hz

**3x400/415V+N**

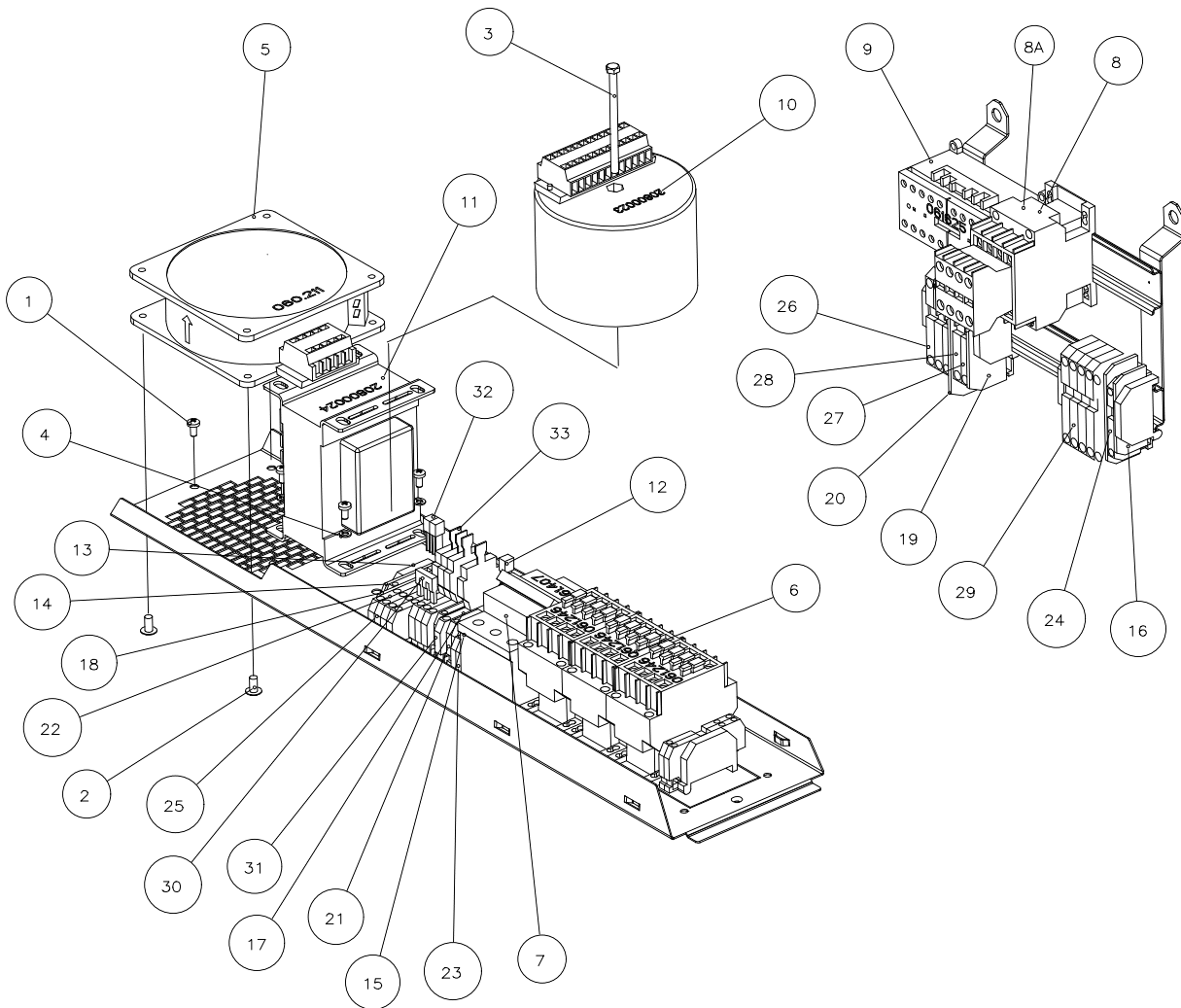
6	1.06 1.08 1.10 1.12	2 (3)	061246	Kontaktor A16 24V 50/60Hz	Contactora A16 24V 50/60Hz	Schütz A16 24V 50/60Hz	Kontaktor A16 24V 50/60Hz
6	1.16	2 (3)	061248	Kontaktor A26 24V 50/60Hz	Contactora A26 24V 50/60Hz	Schütz A26 24V 50/60Hz	Kontaktor A26 24V 50/60Hz
6	1.20	4 (6)	061246	Kontaktor A16 24V 50/60Hz	Contactora A16 24V 50/60Hz	Schütz A16 24V 50/60Hz	Kontaktor A16 24V 50/60Hz
6	2.10 2.14	2 (3)	061248	Kontaktor A26 24V 50/60Hz	Contactora A26 24V 50/60Hz	Schütz A26 24V 50/60Hz	Kontaktor A26 24V 50/60Hz

**3x400-480V**

6	1.06 1.08 1.10 1.12	2 (3)	061246	Kontaktor A16 24V 50/60Hz	Contactora A16 24V 50/60 Hz	Schütz A16 24V 50/60 Hz	Kontaktor A16 24V 50/60Hz
6	1.16	2 (3)	061248	Kontaktor A26 24V 50/60Hz	Contactora A26 24V 50/60 Hz	Schütz A26 24V 50/60 Hz	Kontaktor A26 24V 50/60Hz
6	1.20	4 (6)	061246	Kontaktor A16 24V 50/60Hz	Contactora A16 24V 50/60 Hz	Schütz A16 24V 50/60 Hz	Kontaktor A16 24V 50/60Hz
6	2.10 2.14	2 (3)	061248	Kontaktor A26 24V 50/60Hz	Contactora A26 24V 50/60 Hz	Schütz A26 24V 50/60 Hz	Kontaktor A26 24V 50/60Hz
7		1	061407	Automatsikring 3P 6A	Aut. fuse, 3-pol, 6A	Sicherung, 3-polig 6 A	Automatsäkring 3P 6A

- ( ) Ovn med dampgenerator  
 Oven with steam generator  
 Ofen mit Dampfgenerator  
 Ugn med ånggenerator

**EI B - BP - C - CP - K - KP 1.06 - 2.14**  
**Electrical components B - BP - C - CP - K - KP 1.06 - 2.14**  
**Elektrische Komponenten B - BP - C - CP - K - KP 1.06 - 2.14**  
**EIkomponenter B - BP - C - CP - K - KP 1.06 - 2.14**

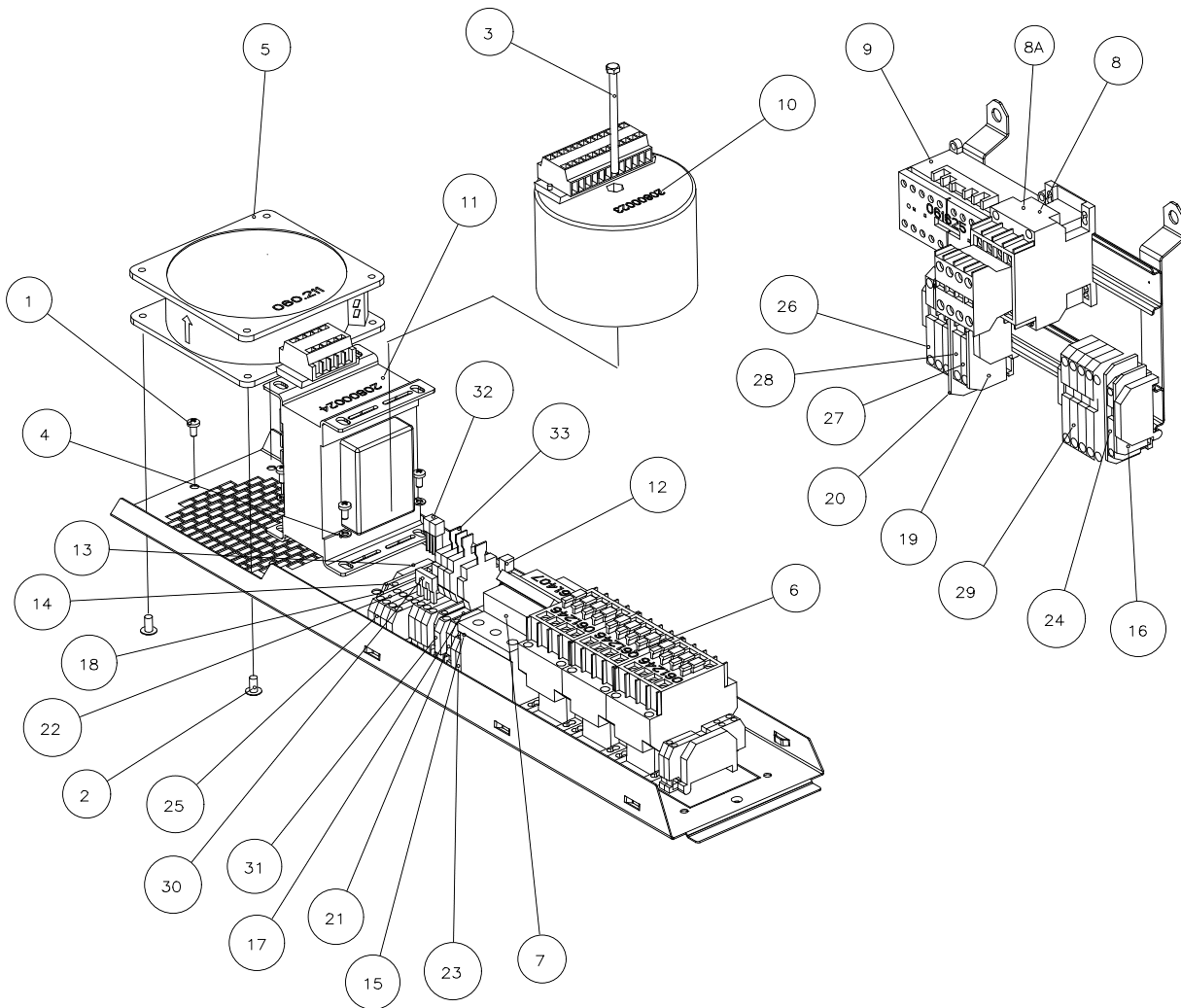


POS	TYPE	QTY	PART NO.	BESKRIVELSE DK	DESCRIPTION GB	BESCHREIBUNG D	BESKRIVNING S
8		1	061624	Kontaktor ABB A9-30 24V Høj/lav hast. Rev.	Contactora ABB A9-30 24V, high/low speed, rev.	Schütz, ABB A9-30 24 V, hohe/niedrige Geschw., Reversion	Kontaktor ABB A9-30 24V Hög/låg hast. Rev
8A		4	061626	HjælpekontNC for ABB (høj/lav hast rev)	Auxiliary contactor NC for ABB (high/low speed, rev.)	Hilfsschütz NC für ABB (hohe/ niedrige Geschw., Reversion)	Hjälpblock NC för ABB (hög/låg hast rev)
9		1	061625	Kontaktor ABB A9-30 24V Rev.	Contactora ABB VB6A 24V, rev.	Schütz, ABB VB6A 24V, Reversion	Kontaktor ABB A9-30 24V Rev.
10		1	20800023	Trafo 480, 440, 415, 400, 240, 200/24-11,5V	Transformer 480, 440, 415, 400, 240, 200/24- 11.5V	Transformator 480, 440, 415, 400, 240, 200/24- 11.5V	Transformator 480, 440, 415, 400, 240, 200/24- 11,5V
11		1	20800024	Trafo 230/24-11,5V	Transformer 230/24-11.5V	Transformator 230/24-11.5V	Transformator 230/24-11,5V
12		1	20800025	Jumper	Jumper	Querbrücker	Bygel
13		6	20800026	Endestop 6mm	End stop, 6mm	Anschlag, 6mm	Ändstopp 6mm
14		3	20800028	Endeplade for klemme, 2,5Q 3 leder	End plate for Terminal 2.5Q, 3-pole	Endplatte für Klemme, 2,5Q, 3-Leiter	Ändstopp för klämna, 2,5mm <sup>2</sup> , 3 ledare
15		1	20800029	Endeplade for klemme, 2,5Q 4 leder	End plate for Terminal 2.5Q, 4-pole	Endplatte für Klemme, 2.5Q, 4-polig	Ändstopp för klämna, 2,5mm <sup>2</sup> , 4 ledare
16		1	20800030	Endeplade for klemme, 4Q, 2 leder	End plate for Terminal 4Q, 2-pole	Endplatte für Klemme, 4Q, 2-polig	Ändstopp för klämna, 4mm <sup>2</sup> , 2 ledare
17		2	20800031	Endeplade for klemme, 4Q, 3 leder	End plate for Terminal 4Q, 3-pole	Endplatte für Klemme, 4Q, 3-polig	Ändstopp för klämna, 4mm <sup>2</sup> , 3 ledare
18		1	20800032	Endeplade for klemme, 4Q, 4 leder	End plate for Terminal 4Q, 4-pole	Endplatte für Klemme, 4Q, 4-polig	Ändstopp för klämna, 4mm <sup>2</sup> , 4 ledare

**3x200-230V**

19	1.06	1	20800033	Endeplade for klemme, 6Q, 2 leder	End plate for Terminal 6Q, 2-pole	Endplatte für Klemme, 6Q, 2-polig	Ändstopp för klämna, 6mm <sup>2</sup> , 2 ledare
19	1.08 1.10 1.12	1	20800036	Endeplade for klemme, 10Q, 2 leder	End plate for Terminal 10Q, 2-pole	Endplatte für Klemme, 10Q, 2-polig	Ändstopp för klämna, 10mm <sup>2</sup> , 2 ledare

**EI B - BP - C - CP - K - KP 1.06 - 2.14**  
**Electrical components B - BP - C - CP - K - KP 1.06 - 2.14**  
**Elektrische Komponenten B - BP - C - CP - K - KP 1.06 - 2.14**  
**EIkomponenter B - BP - C - CP - K - KP 1.06 - 2.14**





POS	TYPE	QTY	PART NO.	BESKRIVELSE DK	DESCRIPTION GB	BESCHREIBUNG D	BESKRIVNING S
-----	------	-----	----------	-------------------	-------------------	-------------------	------------------

**3x400/415V+N**

19	1.06 1.08 1.10 1.12	1	20800030	Endeplade for klemme, 4Q, 2 leder	End plate for Terminal 4Q, 2-pole	Endplatte für Klemme, 4Q, 2-polig	Änddstopp för klämman, 4mm <sup>2</sup> , 2 ledare
19	1.16 1.20 2.10 2.14	1	20800036	Endeplade for klemme, 10Q, 2 leder	End plate for Terminal 10Q, 2-pole	Endplatte für Klemme, 10Q, 2-polig	Änddstopp för klämman, 10mm <sup>2</sup> , 2 ledare

**3x400-480V**

19	1.06 1.08 1.10 1.12	1	20800030	Endeplade for klemme, 4Q, 2 leder	End plate for Terminal 4Q, 2-pole	Endplatte für Klemme, 4Q, 2-polig	Änddstopp för klämman, 4mm <sup>2</sup> , 2 ledare
19	1.16 1.20 2.10 2.14	1	20820036	Endeplade for klemme, 10Q, 2 leder	End plate for Terminal 10Q, 2-pole	Endplatte für Klemme, 10Q, 2-polig	Änddstopp för klämman, 10mm <sup>2</sup> , 2 ledare

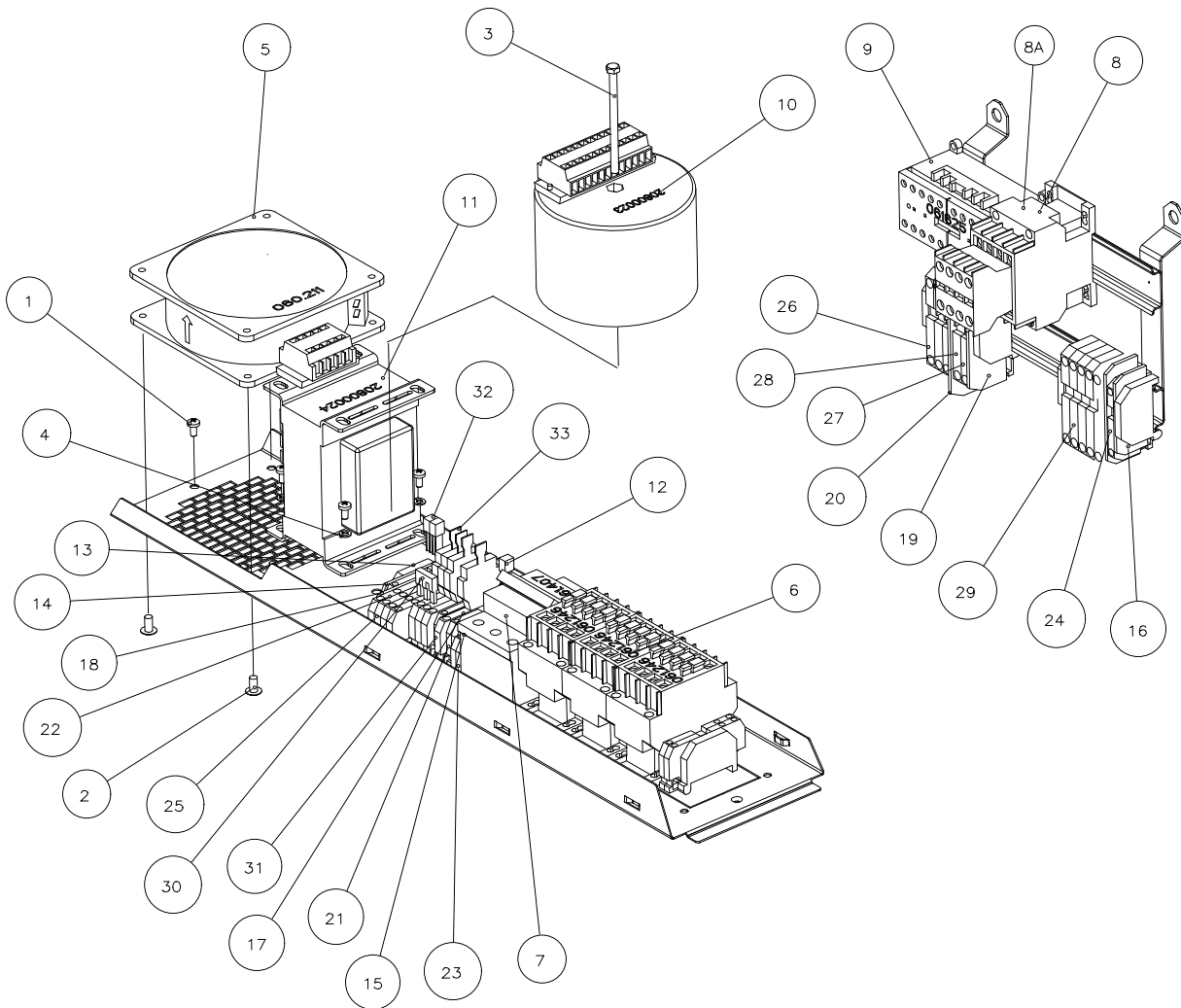
**3x400/415V+N**

20	1.20	1	20800038	Endeplade for klemme, 10Q, 3 leder	End plate for Terminal 10Q, 3-pole	Endplatte für Klemme, 10Q, 3-polig	Änddstopp för klämman, 10mm <sup>2</sup> , 3 ledare
----	------	---	----------	------------------------------------	------------------------------------	------------------------------------	---

**3x400-480V**

20	1.20	1	20800038	Endeplade for klemme, 10Q, 3 leder	End plate for Terminal 10Q, 3-pole	Endplatte für Klemme, 10Q, 3-polig	Änddstopp för klämman, 10mm <sup>2</sup> , 3 ledare
21		3	20800042	Klemme, 2,5Q, 2 leder, grå	Terminal, 2.5Q, 2-pole, grey	Klemme, 2.5Q, 2-polig, grau	Klämman, 2,5mm <sup>2</sup> , 2 ledare, grå
22		5	20800051	Klemme, 4Q, 4 leder, grå	Terminal, 4Q, 4-pole, grey	Klemme, 4Q, 4-polig, grau	Klämman, 4mm <sup>2</sup> , 4 ledare, grå
23	" +N"	2	20800046	Klemme, 2,5Q, 4 leder, grå	Terminal, 2,5Q, 4-pole, grey	Klemme, 2,5Q, 4-polig, grau	Klämman, 2,5mm <sup>2</sup> , 4 ledare, grå
24	K/KP	1	20800049	Klemme, 4Q, 2 leder, gul/grön	Terminal, 4Q, 2-pole, yellow/green	Klemme, 4Q, 2-polig, gelb/grün	Klämman, 4mm <sup>2</sup> , 2 ledare, gul/grön
25		4	20800051	Klemme, 4Q, 4 leder, grå	Terminal, 4Q, 4-pole, grey	Klemme, 4Q, 4-polig, grau	Klämman, 4mm <sup>2</sup> , 4 ledare, grå

**EI B - BP - C - CP - K - KP 1.06 - 2.14**  
**Electrical components B - BP - C - CP - K - KP 1.06 - 2.14**  
**Elektrische Komponenten B - BP - C - CP - K - KP 1.06 - 2.14**  
**Eikomponenter B - BP - C - CP - K - KP 1.06 - 2.14**



POS	TYPE	QTY	PART NO.	BESKRIVELSE DK	DESCRIPTION GB	BESCHREIBUNG D	BESKRIVNING S
-----	------	-----	----------	-------------------	-------------------	-------------------	------------------

**3x200-230V**

26	1.06	3	20800052	Klemme, 6Q, 2 leder, grå	Terminal, 6Q, 2-pole, grey	Klemme, 6Q, 2-polig, grau	Klämma, 6mm <sup>2</sup> , 2 ledare, grå
26	1.08 1.10 1.12	3	20800059	Klemme, 10Q, 3 leder, grå	Terminal, 10Q, 3-pole, grey	Klemme, 10Q, 3-polig, grau	Klämma, 10mm <sup>2</sup> , 3 ledare, grå
26	1.16 1.20 2.10 2.14	3	20800113	Klemme, 1x35Q, 3x10Q, grå	Terminal, 1x35Q, 3x10Q, grey	Klemme, 1x35Q, 3x10 Q, grau	Klämma, 1x35mm <sup>2</sup> , 3x10 mm <sup>2</sup> , grå

**3x400/415V+N**

26	1.06 1.08 1.10 1.12	3	20800047	Klemme, 4Q, 2 leder, grå	Terminal, 4Q, 2-pole, grey	Klemme, 4Q, 2-polig, grau	Klämma, 4mm <sup>2</sup> , 2 ledare, grå
26	1.16	3	20800057	Klemme, 10Q, 2 leder, grå	Terminal, 10Q, 2-pole, grey	Klemme, 10Q, 2-polig, grau	Klämma, 10mm <sup>2</sup> , 2 ledare, grå
26	1.20	3	20800060	Klemme, 10Q, 3 leder, grå	Terminal, 10Q, 3-pole, grey	Klemme, 10Q, 3-polig, grau	Klämma, 10mm <sup>2</sup> , 3 ledare, grå
26	2.10 2.14	3	20800057	Klemme, 10Q, 2 leder, grå	Terminal, 10Q, 2-pole, grey	Klemme, 10Q, 2-polig, grau	Klämma, 10mm <sup>2</sup> , 2 ledare, grå

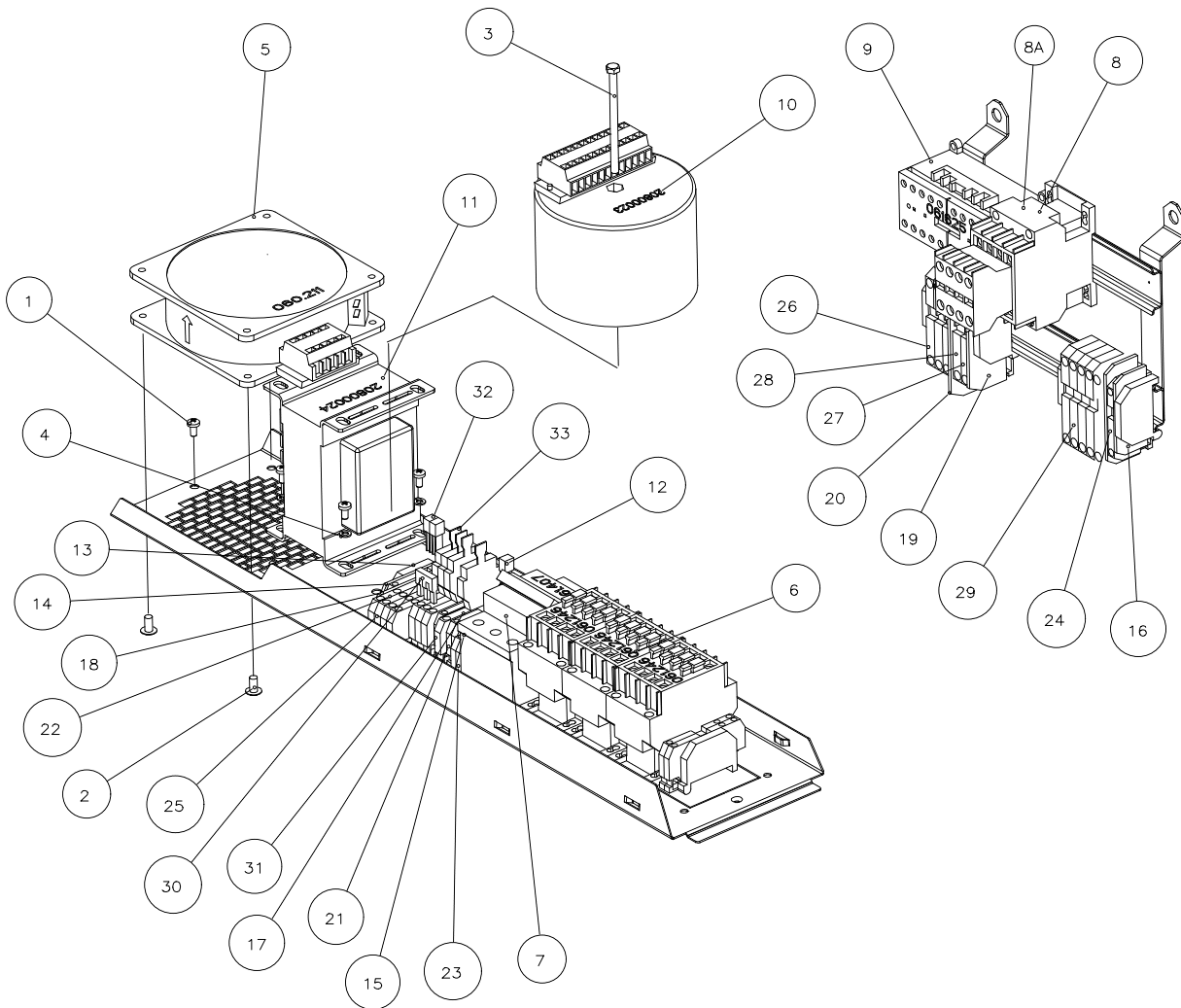
**3x400-480V**

26	1.06 1.08 1.10 1.12	3	20800047	Klemme, 4Q, 2 leder, grå	Terminal, 4Q, 2-pole, grey	Klemme, 4Q, 2-polig, grau	Klämma, 4mm <sup>2</sup> , 2 ledare, grå
26	1.16	3	20800057	Klemme, 10Q, 2 leder, grå	Terminal, 10Q, 2-pole, grey	Klemme, 10Q, 2-polig, grau	Klämma, 10mm <sup>2</sup> , 2 ledare, grå
26	1.20	3	20800065	Klemme, 16Q, 3 leder, grå	Terminal, 16Q, 3-pole, grey	Klemme, 16Q, 3-polig, grau	Klämma, 16mm <sup>2</sup> , 3 ledare, grå
26	2.10 2.14	3	20800057	Klemme, 10Q, 2 leder, grå	Terminal, 10Q, 2-pole, grey	Klemme, 10Q, 2-polig, grau	Klämma, 10mm <sup>2</sup> , 2 ledare, grå

**3x200-230V**

27	1.06	1	20800053	Klemme, 6Q, 2 leder, gul/grøn	Terminal, 6Q, 2-pole, yellow/green	Klemme, 6Q, 2-polig, gelb/grün	Klämma, 6mm <sup>2</sup> , 2 ledare, gul/grøn
27	1.08 1.10 1.12	1	20800059	Klemme, 10Q, 2 leder, gul/grøn	Terminal, 10Q, 2-pole, yellow/green	Klemme, 10Q, 2-polig, gelb/grün	Klämma, 10mm <sup>2</sup> , 2 ledare, gul/grøn
27	1.16 1.20 2.10 2.14	1	20800069	Klemme, 35Q, 2 leder, gul/grøn	Terminal, 35Q, 2-pole, yellow/green	Klemme, 35Q, 2-polig, gelb/grün	Klämma, 35mm <sup>2</sup> , 2 ledare, gul/grøn

**EI B - BP - C - CP - K - KP 1.06 - 2.14**  
**Electrical components B - BP - C - CP - K - KP 1.06 - 2.14**  
**Elektrische Komponenten B - BP - C - CP - K - KP 1.06 - 2.14**  
**Eikomponenter B - BP - C - CP - K - KP 1.06 - 2.14**



POS	TYPE	QTY	PART NO.	BESKRIVELSE DK	DESCRIPTION GB	BESCHREIBUNG D	BESKRIVNING S
-----	------	-----	----------	-------------------	-------------------	-------------------	------------------

**3x400/415V+N**

27	1.06 1.08 1.10 1.12	1	20800049	Klemme, 4Q, 2 leder, gul/grøn	Terminal, 4Q, 2-pole, yellow/green	Klemme, 4Q, 2-polig, gelb/grün	Klämma, 4mm <sup>2</sup> , 2 ledare, gul/grøn
27	1.16	1	20800059	Klemme, 10Q, 2 leder, gul/grøn	Terminal, 10Q, 2-pole, yellow/green	Klemme, 10Q, 2-polig, gelb/grün	Klämma, 10mm <sup>2</sup> , 2 ledare, gul/grøn
27	1.20	1	20800058	Klemme, 10Q, 2 leder, gul/grøn	Terminal, 10Q, 2-pole, yellow/green	Klemme, 10Q, 2-polig, gelb/grün	Klämma, 10mm <sup>2</sup> , 2 ledare, gul/grøn
27	2.10 2.14	1	20800059	Klemme, 10Q, 2 leder, gul/grøn	Terminal, 10Q, 2-pole, yellow/green	Klemme, 10Q, 2-polig, gelb/grün	Klämma, 10mm <sup>2</sup> , 2 ledare, gul/grøn

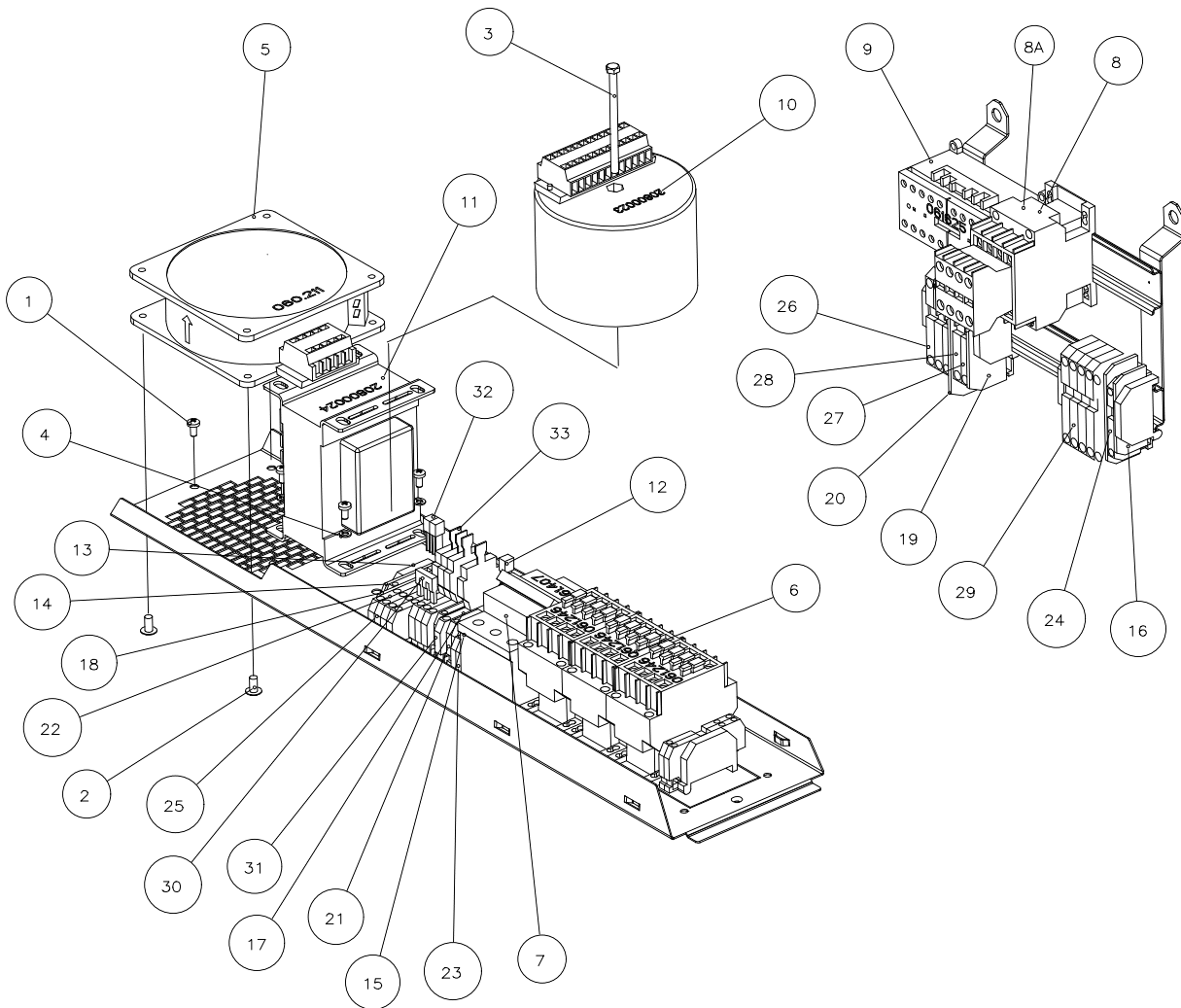
**3x400-480V**

27	1.06 1.08 1.10 1.12	1	20800049	Klemme, 4Q, 2 leder, gul/grøn	Terminal, 4Q, 2-pole, yellow/green	Klemme, 4Q, 2-polig, gelb/grün	Klämma, 4mm <sup>2</sup> , 2 ledare, gul/grøn
27	1.16 1.20 2.10 2.14	1	20800059	Klemme, 10Q, 2 leder, gul/grøn	Terminal, 10Q, 2-pole, yellow/green	Klemme, 10Q, 2-polig, gelb/grün	Klämma, 10mm <sup>2</sup> , 2 ledare, gul/grøn

**3x400/415V+N**

28	1.06 1.08 1.10 1.12	1	20800048	Klemme, 4Q, 2 leder, blå	Terminal, 4Q, 2-pole, blue	Klemme, 4Q, 2-polig, blau	Klämma, 4mm <sup>2</sup> , 2 ledare, blå
28	1.16 1.20 2.10 2.14	1	20800058	Klemme, 10Q, 2 leder, blå	Terminal, 10Q, 2-pole, blue	Klemme, 10Q, 2-polig, blau	Klämma, 10mm <sup>2</sup> , 2 ledare, blå

**EI B - BP - C - CP - K - KP 1.06 - 2.14**  
**Electrical components B - BP - C - CP - K - KP 1.06 - 2.14**  
**Elektrische Komponenten B - BP - C - CP - K - KP 1.06 - 2.14**  
**Elkomponenter B - BP - C - CP - K - KP 1.06 - 2.14**



POS	TYPE	QTY	PART NO.	BESKRIVELSE DK	DESCRIPTION GB	BESCHREIBUNG D	BESKRIVNING S
<b>3x200-230V</b>							
29*	1.06	3	20800050	Klemme, 4Q, 3 leder, grå	Terminal, 4Q, 3-pole, grey	Klemme, 4Q, 3-polig, grau	Klämma, 46mm <sup>2</sup> , 3 ledare, grå
29*	1.08 1.10 1.12	6	20800055	Klemme, 6Q, 3 leder, grå	Terminal, 6Q, 3-pole, grey	Klemme, 6Q, 3-polig, grau	Klämma, 6mm <sup>2</sup> , 3 ledare, grå
29*	1.16	9	20800055	Klemme, 6Q, 3 leder, grå	Terminal, 6Q, 3-pole, grey	Klemme, 6Q, 3-polig, grau	Klämma, 6mm <sup>2</sup> , 3 ledare, grå
29*	1.20	12	20800055	Klemme, 6Q, 3 leder, grå	Terminal, 6Q, 3-pole, grey	Klemme, 6Q, 3-polig, grau	Klämma, 6mm <sup>2</sup> , 3 ledare, grå
29*	2.10 2.14	9	20800055	Klemme, 6Q, 3 leder, grå	Terminal, 6Q, 3-pole, grey	Klemme, 6Q, 3-polig, grau	Klämma, 6mm <sup>2</sup> , 3 ledare, grå

**3x400/415V+N**

29*	1.06	3	20800047	Klemme, 4Q, 2 leder, grå	Terminal, 4Q, 2-pole, grey	Klemme, 4Q, 2-polig, grau	Klämma, 4mm <sup>2</sup> , 2 ledare, grå
29*	1.08 1.10 1.12	3	20800050	Klemme, 4Q, 3 leder, grå	Terminal, 4Q, 3-pole, grey	Klemme, 4Q, 3-polig, grau	Klämma, 4mm <sup>2</sup> , 3 ledare, grå
29*	1.16	6	20800052	Klemme, 6Q, 2 leder, grå	Terminal, 6Q, 2-pole, grey	Klemme, 6Q, 2-polig, grau	Klämma, 6mm <sup>2</sup> , 2 ledare, grå
29*	1.20	6	20800060	Klemme, 4Q, 3 leder, grå	Terminal, 4Q, 3-pole, grey	Klemme, 4Q, 3-polig, grau	Klämma, 4mm <sup>2</sup> , 3 ledare, grå
29*	2.10 2.14	6	20800052	Klemme, 6Q, 2 leder, grå	Terminal, 6Q, 2-pole, grey	Klemme, 6Q, 2-polig, grau	Klämma, 6mm <sup>2</sup> , 2 ledare, grå

**3x400-480V**

29*	1.06 1.08 1.10 1.12	3	20800050	Klemme, 4Q, 3 leder, grå	Terminal, 4Q, 3-pole, grey	Klemme, 4Q, 3-polig, grau	Klämma, 4mm <sup>2</sup> , 3 ledare, grå
29*	1.16	6	20800051	Klemme, 4Q, 4 leder, grå	Terminal, 4Q, 4-pole, grey	Klemme, 4Q, 4-polig, grau	Klämma, 4mm <sup>2</sup> , 4 ledare, grå
29*	1.20	6	20800050	Klemme, 4Q, 3 leder, grå	Terminal, 4Q, 3-pole, grey	Klemme, 4Q, 3-polig, grau	Klämma, 4mm <sup>2</sup> , 3 ledare, grå
29*	2.10 2.14	6	20800051	Klemme, 4Q, 4 leder, grå	Terminal, 4Q, 4-pole, grey	Klemme, 4Q, 4-polig, grau	Klämma, 4mm <sup>2</sup> , 4 ledare, grå
30		2	20800111	Laske 4Q 32A	Scarf joint, 4Q 32A	Lasche, 4Q 32A	Bygel 4mm <sup>2</sup> 32A
31		4	20800122	Klemme 4 leder for sikringsholder	Terminal, 4- conductor, for fuse carrier	Klemme, 4-Leiter, für Sicherheitshalter	Klämma 4 ledare för säkringshållare
32		2	20800152	Laske 2,5Q 32A	Scarf joint 2.5Q 32A	Lasche, 2.5Q 32A	Bygel 2,5mm <sup>2</sup> 32A
33		5	20800115	Sikringsholder	Fuse carrier	Sicherheitshalter	Säkringshållare

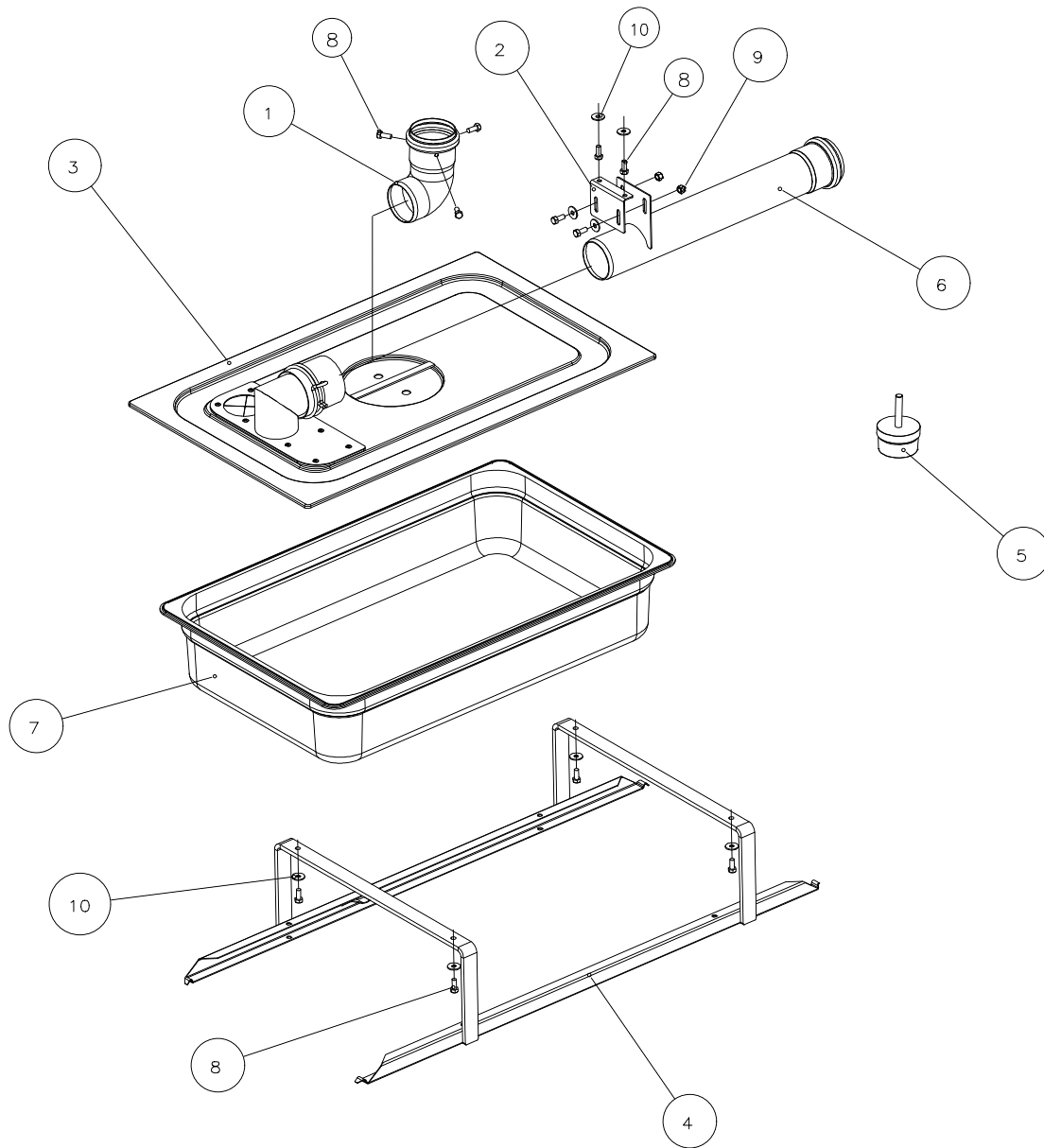
29\* Klemmer for dampgenerator  
Terminals for steam generator  
Klemmen für Dampfgenerator  
Klämmor till ånggenerator





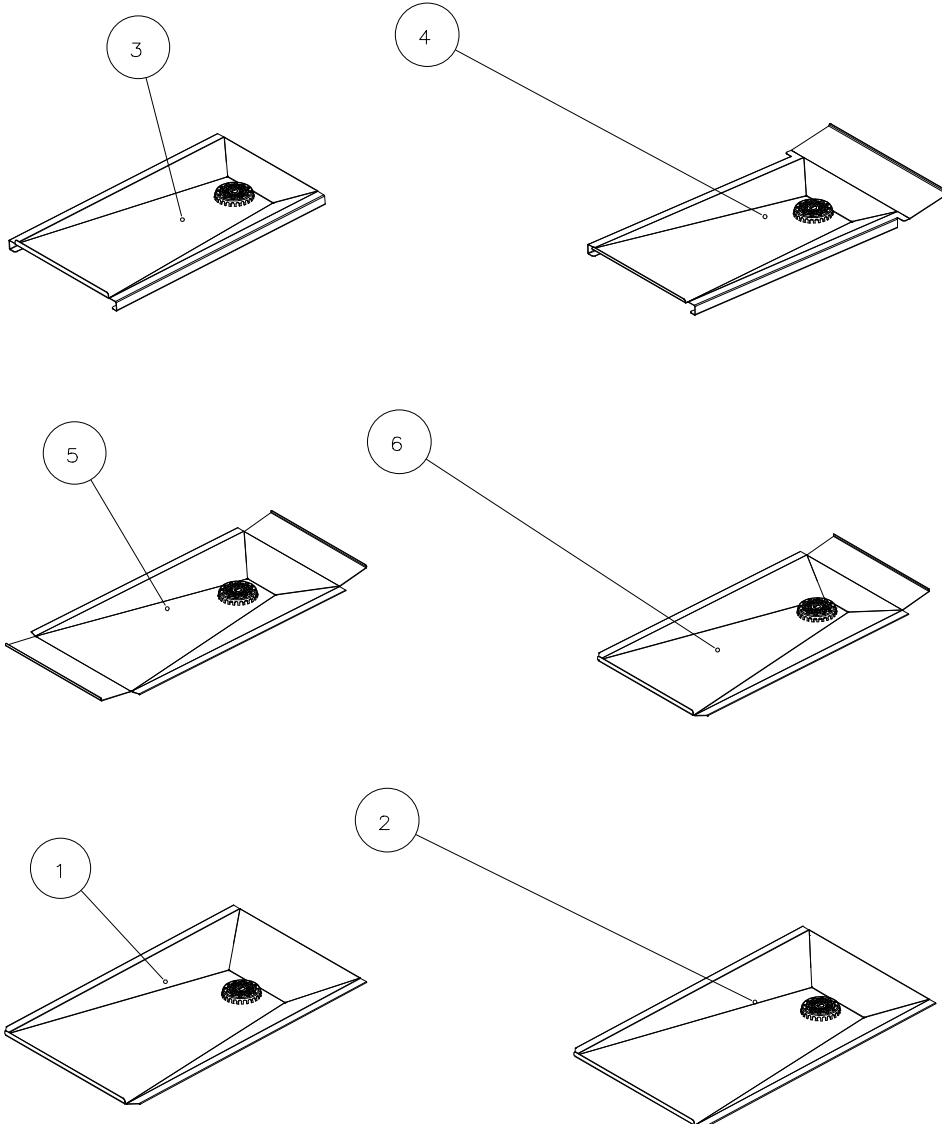
POS	TYPE	QTY	PART NO.	BESKRIVELSE DK	DESCRIPTION GB	BESCHREIBUNG D	BESKRIVNING S
1		1	041009	Plade for pumpe	Plate for pump	Platte für Pumpe	Plåt för pump
2		1	041046	Afdækning for pumpe	Cover for pump	Abdeckung für Pumpe	Täckplåt för pump
3		1	055506	Skrue, sæt	Screw, set	Schraube, Satz	Skruv
4		4	055511	Skrue	Screw	Schraube	Skruv
5		4	055516	Skrue, sæt	Screw, set	Schraube, Satz	Skruv
6		3	055659	Skrue, sæt	Screw, set	Schraube, Satz	Skruv
7		4	056500	Møtrik	Nut	Mutter	Mutter
8		7	057500	Skive, spænde	Washer	Scheibe	Bricka
9		4	057501	Skive, fjeder	Washer, spring	Scheibe, Feder	Fjäderbricka
10		1	058002	Kabelholder	Cabel clamp	Kabelschelle	Kabelhållare
11		2	059957	Reduktionsnippel 1x½"	Reduction nipple 1x½"	Reduziernippel 1x½"	Reduktionsnippel 1x½"
12		2	059958	Brystnippel ½"	Hexagon nipple ½"	Nippel ½"	Bröstnippel ½"
13		1	060240	Trykforøgelses-pumpe CC	Booster pump CC	Druckerhöhungs-pumpe CC	Tryckstegrings-pump CombiClean
14		1	063603	DIN-sokkel, S411	DIN base, S411	DIN-Sockel, S411	DIN-socket S411
15		1	063624	Stikbensrelæ 24V	Pin relay 24V	Steckerstift-Relais 24V	Stickbensrelä 24V
16		1	067859	Kabelsko for jord	Cable socket for earth	Kabelschuh für Erde	Kabelsko för jord
17		1	069522	Gennemføring	Lead-in	Durchführung	Genomføring
18		1	069526	Membrantylle	Membrane grommet	Membrantülle	Menbran

**Fedtopsamling**  
**Fat interception**  
**Affangen von Fett**  
**Fettupsamling**



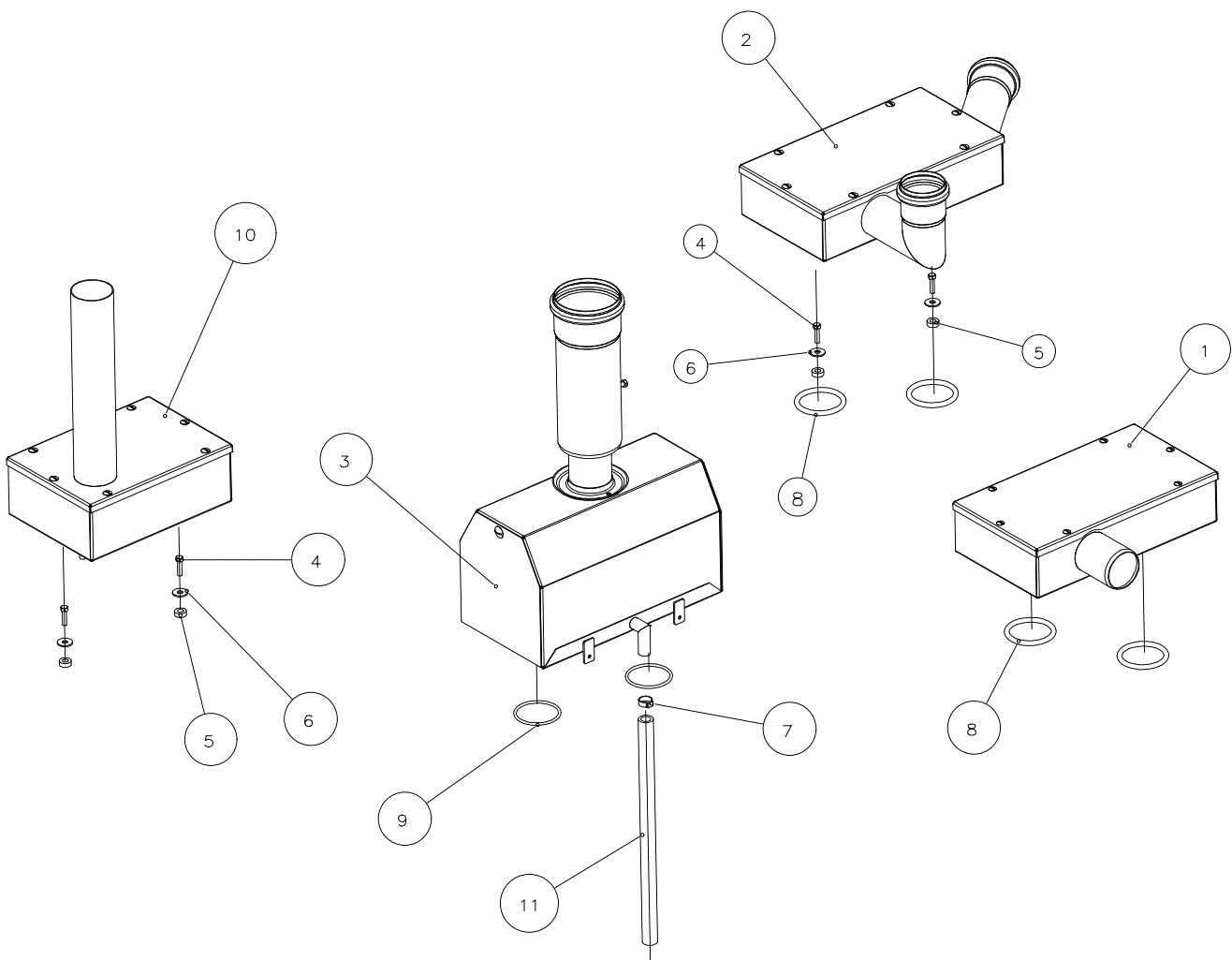
POS	TYPE	QTY	PART NO.	BESKRIVELSE DK	DESCRIPTION GB	BESCHREIBUNG D	BESKRIVNING S
1		1	016510	Bøjning 87,5° for fedt	Elbow 87,5° for fat	Krümmer 87,5° für Fett	Vinkel 87,5grd för fett
2		1	016751	Beslag for fedt	Bracket for fat	Beschlag für Fett	Fäste för fett
3		1	038550	Låg Ø50/Ø50 for fedt	Cover for fat container, Ø50/Ø50	Deckel für Behälter für Fett, Ø50/Ø50	Lock Ø50/Ø50 för fettkantin
4		1	038723	Ophæng for fedtbakke	Suspension bracket for fat container	Aufhängevorrichtung für Behälter für Fett	Gejder för fettkantin
5		1	038732	Prop for fedt	Plug for fat	Stöpsel für Fett	Propp för fett
6		1	038861	Rør for afløb for fedt	Pipe for drain for fat	Rohr für Ablauf für Fett	Rör för avlopp för fatt
7		1	045476	Kantine 1/1GN 100mm	Container 1/1GN 100mm	Behälter 1/1GN 100mm	Kantin 1/1GN 100mm
7		1	045479	Kantine 1/1GN 150mm	Container 1/1GN 150mm	Behälter 1/1GN 150mm	Kantin 1/1GN 150mm
8		11	055512	Skrue, sæt	Schraube, Satz	Schraube, Satz	Skruv
9		2	056504	Møtrik låse	Nut	Mutter	Mutter
10		8	057503	Skive skærm	Washer	Scheibe	Bricka

**Splidbakker  
Interceptor trays  
Auffangwannen  
Droppplatta**



POS	TYPE	QTY	PART NO.	BESKRIVELSE DK	DESCRIPTION GB	BESCHREIBUNG D	BESKRIVNING S
1		1	038929	Spildbakke for indstik kassette 400x600	Interceptor tray for rack, cassette 400x600	Auffangwanne für H-Gestell, Kassette 400x600	Dropplåt för gejderekassette 400x600
2		1	038931	Spildbakke for indstik kassette 400x600 PassThrough	Interceptor tray for rack, cassette 400x600 PassThrough	Auffangwanne für H-Gestell, Kassette 400x600 PassThrough	Dropplåt för gejderekassette 400x600 PassThrough
3		1	038967	Spildbakke for 2 delt indstik 1/1GN	Interceptor tray for 1/1GN 2-piece rack	Auffangwanne für zweiteiliges Hordengestell, 1/1GN	Dropplåt kpl. för gejder, fest 1/1GN
4		1	22320001	Spildbakke for 2 delt indstik 1/1GN	Interceptor tray for 1/1GN 2-piece rack with extension front and back	Auffangwanne für zweiteiliges Hordengestell, 1/1GN	Dropplåt kpl. för gejder, fest 1/1GN
5		1	22420008	Spildbakke for indstik kassette 1/1GN	Interceptor tray for rack, cassette 1/1GN	Auffangwanne für H-Gestell, Kassette 1/1GN	Dropplåt för gejderekassette 1/1GN
6		1	22420017	Spildbakke for indstik kassette 1/1GN PassThrough	Interceptor tray for rack, cassette 1/1GN PassThrough	Auffangwanne für H-Gestell, Kassette 1/1GN PassThrough	Dropplåt för gejderekassette 1/1GN PassThrough

**Aftrækstragte**  
**Exhaust funnels**  
**Abzugstrichter**  
**Utluftningstratt**



POS	TYPE	QTY	PART NO.	BESKRIVELSE DK	DESCRIPTION GB	BESCHREIBUNG D	BESKRIVNING S
1		1	040416	Aftrækstragt	Extension box	Abzugstrichter	Utluftningstratt
2		1	040635	Aftrækstragt	Extension box	Abzugstrichter	Utluftningstratt
3		1	041135	Aftrækstragt for 2 aftræk	Extraction funnel	Abzugstrichter	Ventilationsstos dubbe
4		4	055618	Skrue, sæt	Screw, set	Schraube, Satz	Skruv
5		4	057140	Skive gummi Ø14/Ø7x5mm	Rubber washer Ø14/Ø7x5mm	Gummischeibe Ø14/Ø7x5mm	Distans Ø14/Ø7x5mm
6		4	057603	Skive, fjeder	Washer, spring	Scheibe, Feder	Fjäderbricka
7		1	058659	Spændebånd Ø10-22mm	Clip Ø10-22mm	Schlauchbinder Ø10-22mm	Slangklammer Ø10-22mm
8		4	058667	O-ring Ø49.2x5.7	O-ring Ø47.2x5.7	O-Ring Ø49.2x5.7	O-ring Ø49.2x5.7
9		2	058680	O-ring Ø49.5x3	O-ring Ø49.5x3	O-Ring Ø49.5x3	O-ring Ø49.5x3
10		1	23020004	Aftrækstragt med rør	Extension box with pipe	Abzugstrichter mit Rohr	Utluftningstratt med rör
11		1	070110	Slange silicone Ø12x3	Hose silicone Ø12x3	Schlauch Ø12x3	Slang silicone Ø12x3