



***Reservedels-  
katalog 2000***

***Spare parts list 2000***

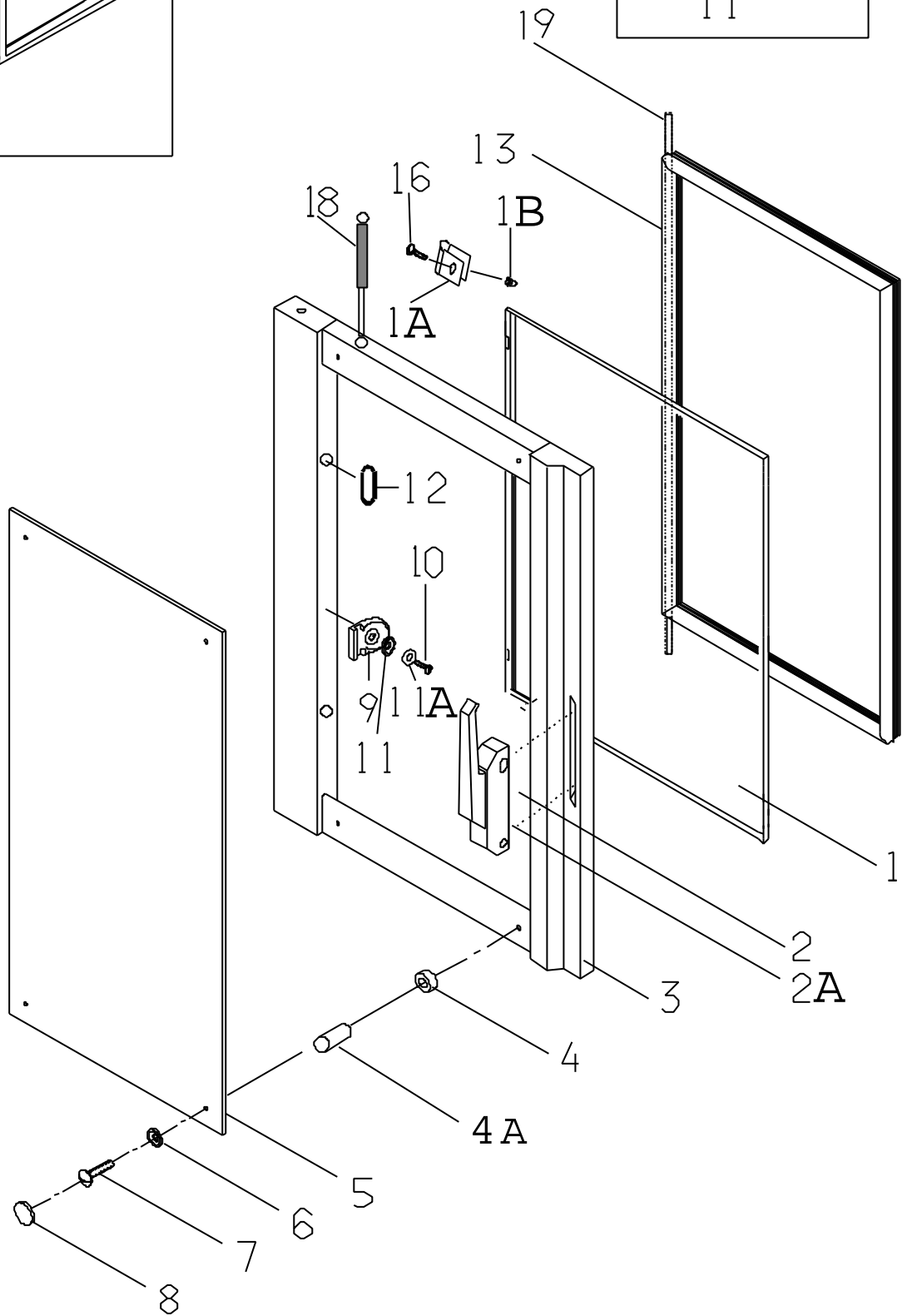
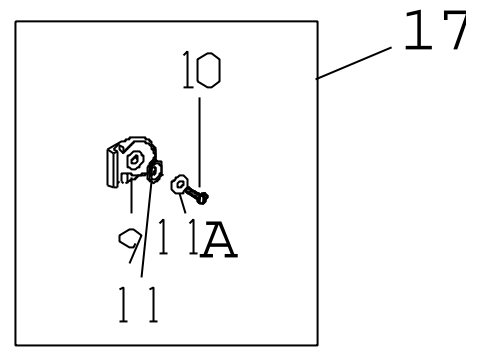
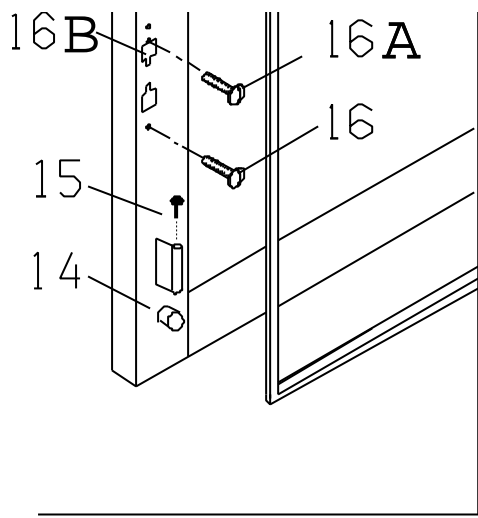
***Ersatzteileliste 2000***

***Reservdelista 2000***



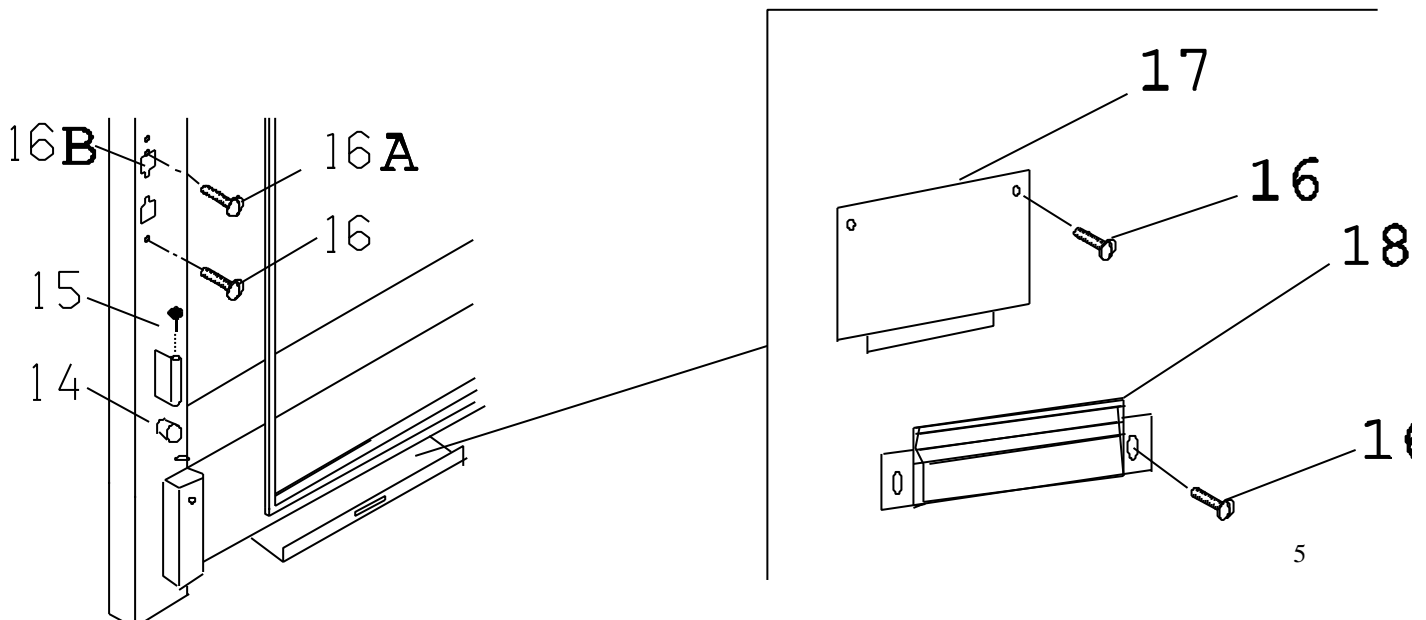
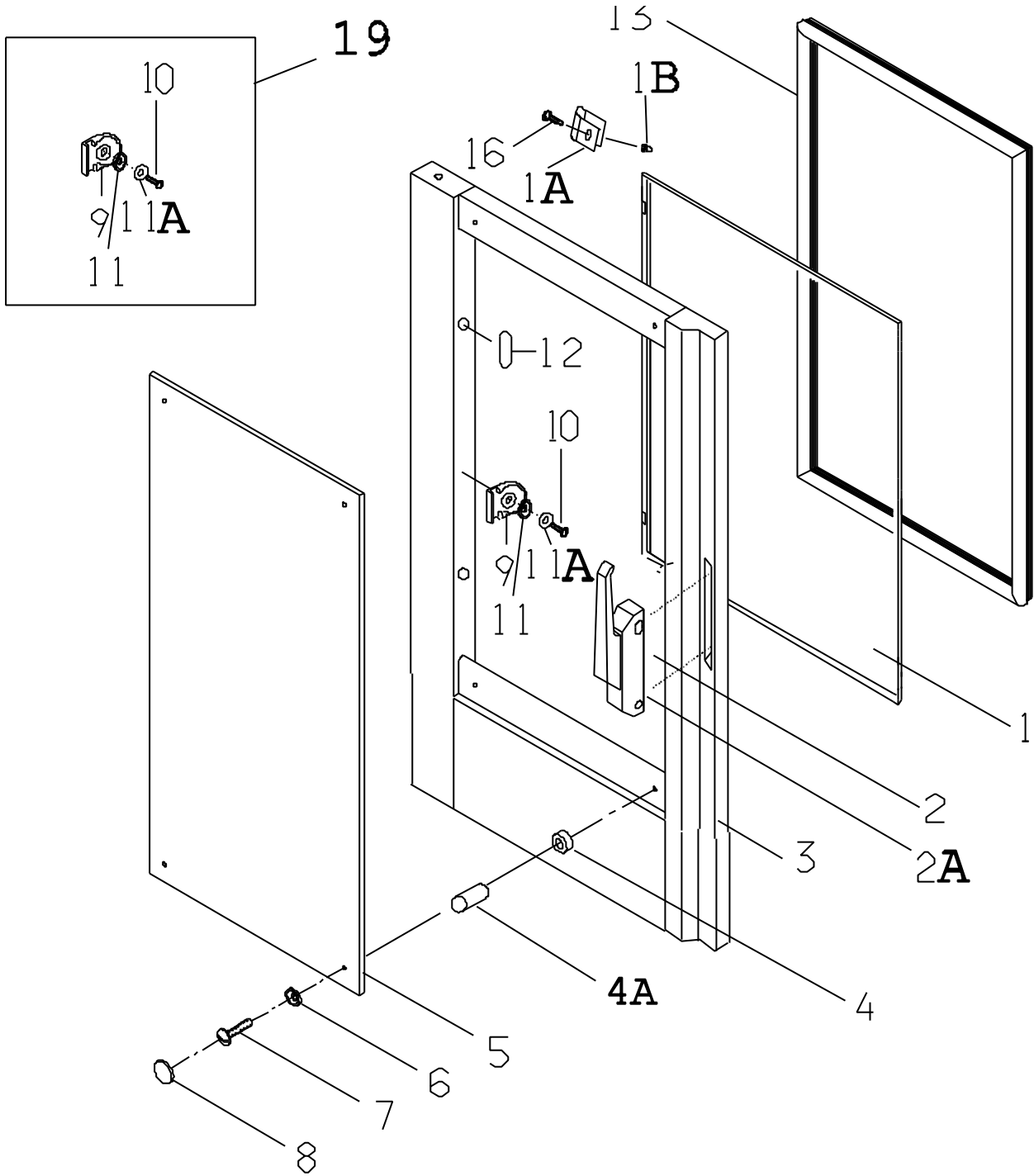
<b>Side / Page</b>	<b>Indhold</b>	<b>Contents</b>
3	Dør	Door
5	Dør Roll-in	Door Roll-in
7	Dør -03	Door -03
9	Drypbakke	Drip tray
11	Front	Front
13	Varmelegemer, model 1.06	Heating Elements, model 1.06
15	Varmelegemer, model 1.08-1.12	Heating Elements, models 1.08-1.12
17	Varmelegemer, model 1.16	Heating Elements, model 1.16
19	Varmelegemer, model 1.20	Heating Elements, model 1.20
21	Varmelegemer, model 2.10-2.14	Heating Elements, models 2.10-2.14
23	Motor	Motor
25	Generator, model 1.06-1.12	Generator, models 1.06-1.12
27	Generator, model 1.16	Generator, model 1.16
29	Generator, model 1.20, 2.10-2.14	Generator, models, 1.20, 2.10-2.14
31	Magnetventil, CM	Solenoid Valve, CM
33	Magnetventil, CV	Solenoid Valve, CV
35	Magnetventil, M-ST	Solenoid Valve, M-ST
37	Magnetventil, BM-B	Solenoid Valve, BM-B
39	Kondensering	Condensation
41	Aftræk	Exhaust
43	Computer, type I og II	Computer, types I and II
45	Computer, type III og IV	Computer, types III and IV
47	Ledningsnet	Wiring Harness
49	Ovnlys	Interior Light
51	Håndbruser og stegespyd	Handshower and Core Temperature Probe
53	Fedtafløb BKI/UK	Fat drain BKI/UK
55	Fedtafløb BKI/UK	Fat drain BKI/UK
57	Aftræk fra fedtafløb	Exhaust from fat drain
59	Aftræk fra fedtafløb	Exhaust from fat drain
61	Aftræk fra fedtafløb	Exhaust from fat drain
63	Diverse	Miscellaneous
65	Diverse	Miscellaneous
67	Varmelegemer Butiksovn	Heating Elements, customised combi steamer

<b>Seite / Sida</b>	<b>Inhalt</b>	<b>Innehåll</b>
3	Tür	Dörr
5	Tür Roll-in	Dörr Roll-in
7	Tür -03	Dörr < 03
9	Auffangwanne	Droppränna
11	Front	Front
13	Heizkörper, Modell 1.06	Element, modell 1.06
15	Heizkörper, Modell 1.08-1.12	Element, modell 1.08-1.12
17	Heizkörper, Modell 1.16	Element, modell 1.16
19	Heizkörper, Modell 1.20	Element, modell 1.20
21	Heizkörper, Modell 2.10-2.14	Element, modell 2.10-2.14
23	Motor	Motor
25	Generator, Modell 1.06-1.12	Generator, modell 1.06-1.12
27	Generator, Modell 1.16	Generator, modell 1.16
29	Generator, Modell 1.20, 2.10-2.14	Generator, modell 1.20, 2.10-2.14
31	Magnetventil, CM	Magnetventil, CM
33	Magnetventil, CV	Magnetventil, CV
35	Magnetventil, M-ST	Magnetventil, M-ST
37	Magnetventil, BM-B	Magnetventil, BM-B
39	Kondensierung	Kondensering
41	Abzug	Spjäll
43	Computer, Typ I und II	Computer, typ I och II
45	Computer, Typ III und IV	Computer, typ III och IV
47	Leitungsnetz	Kablage
49	Innenbeleuchtung	Ugnsbelysning
51	Handbrause und Kerntemperaturfühler	Handdusch och Kärntemperaturnål
53	Fettablauf BKI/UK	Fettuppsamlingslåda BKI/England
55	Fettablauf BKI/UK	Fettavskiljare BKI/England
57	Abzug vom Fettablauf	Fettavlopp BKI/England
59	Abzug vom Fettablauf	Avluftning fettuppsamlingslåda
61	Abzug vom Fettablauf	Kondenslåda med avlopp
63	Vermischtes	Diverse, Butiksugn
65	Vermischtes	Diverse, Butiksugn, BM reverserande
67	Heizkörper, kundenspezifischer Combi-Dämpfer	Element Butiksugn



Dør / Door / Tür / Dörr

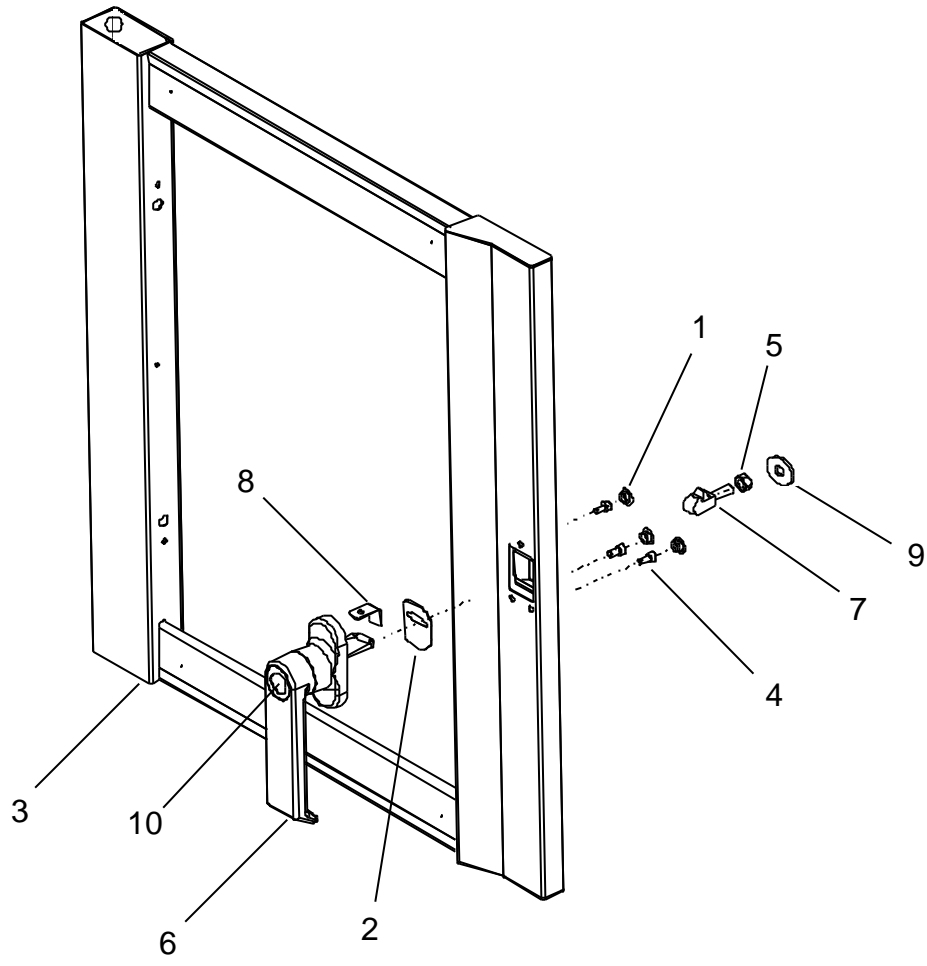
				DK	GB	D	S
POS	TYPE	QTY	PART NO	BESKRIVELSE	DESCRIPTION	BESCHREIBUNG	BESKRIVNING
1	1.06	1	034828	Indvendigt glas	Interior glass	Glas, innen	Invändigt glas
1	1.08	1	034829	Indvendigt glas	Interior glass	Glas, innen	Invändigt glas
1	1.10	1	034830	Indvendigt glas	Interior glass	Glas, innen	Invändigt glas
1	1.12	1	034831	Indvendigt glas	Interior glass	Glas, innen	Invändigt glas
1	1.16	1	034832	Indvendigt glas	Interior glass	Glas, innen	Invändigt glas
1	1.20	1	038813	Indvendigt glas	Interior glass	Glas, innen	Invändigt glas
1	2.10	1	034759	Indvendigt glas	Interior glass	Glas, innen	Invändigt glas
1	2.14	1	034836	Indvendigt glas	Interior glass	Glas, innen	Invändigt glas
1A		x	013952	Hængselbøjle	Hinge bracket	Angelbügel	Gångjärn
1B		x	056402	Topmøtrik	Cap nut	Hutmutter	Kupolmutter
2		1	034317	Lukketøj 2 trin lav	Locking device, low	Türverschluß	Dörrhandtag
2 A	Option	1	058206	Fjederrep. sæt, lukketøj	Repair kit for spring, locking device	Reparaturatz für Feder, Türverschluß	Reparationssats fjädrar, tvåstegshandtag
3	1.06	1	034806	Ovnlåge	Door	Tür	Ugnsdörr
3	1.08	1	034807	Ovnlåge	Door	Tür	Ugnsdörr
3	1.10	1	034808	Ovnlåge	Door	Tür	Ugnsdörr
3	1.12	1	034809	Ovnlåge	Door	Tür	Ugnsdörr
3	1.16	1	034810	Ovnlåge	Door	Tür	Ugnsdörr
3	1.20	1	038815	Ovnlåge	Door	Tür	Ugnsdörr
3	2.10	1	034853	Ovnlåge	Door	Tür	Ugnsdörr
3	2.14	1	034854	Ovnlåge	Door	Tür	Ugnsdörr
4		4	057140	Gummiskive	Rubber washer	Gummischeibe	Distans
4A		4	015339	Nylonslange	Nylon hose	Nylonschlauch	Nylonslang
5	1.06	1	073120	Udvendigt glas, blå	Exterior glass, blue	Glas, außen, blau	Utvändigt glas, blå
5	1.06	1	073128	Udvendigt glas, sort	Exterior glass, black	Glas, außen, schwarz	Utvändigt glas, svart
5	1.08	1	073121	Udvendigt glas, blå	Exterior glass, blue	Glas, außen, blau	Utvändigt glas, blå
5	1.08	1	073129	Udvendigt glas, sort	Exterior glass, black	Glas, außen, schwarz	Utvändigt glas, svart
5	1.10	1	073122	Udvendigt glas, blå	Exterior glass, blue	Glas, außen, blau	Utvändigt glas, blå
5	1.10	1	073130	Udvendigt glas, sort	Exterior glass, black	Glas, außen, schwarz	Utvändigt glas, svart
5	1.12	1	073123	Udvendigt glas, blå	Exterior glass, blue	Glas, außen, blau	Utvändigt glas, blå
5	1.12	1	073131	Udvendigt glas, sort	Exterior glass, black	Glas, außen, schwarz	Utvändigt glas, svart
5	1.16	1	073124	Udvendigt glas, blå	Exterior glass, blue	Glas, außen,blau	Utvändigt glas, blå
5	1.16	1	073132	Udvendigt glas, sort	Exterior glass, black	Glas, außen, schwarz	Utvändigt glas, svart
5	1.20	1	073178	Udvendigt glas, blå	Exterior glass, blue	Glas, außen,blau	Utvändigt glas, blå
5	1.20	1	073179	Udvendigt glas, sort	Exterior glass, black	Glas, außen, schwarz	Utvändigt glas, svart
5	2.10	1	073126	Udvendigt glas, blå	Exterior glass, blue	Glas, außen, blau	Utvändigt glas, blå
5	2.10	1	073134	Udvendigt glas, sort	Exterior glass, black	Glas, außen, schwarz	Utvändigt glas, svart
5	2.14	1	073127	Udvendigt glas, blå	Exterior glass, blue	Glas, außen, blau	Utvändigt glas, blå
5	2.14	1	073135	Udvendigt glas, sort	Exterior glass, black	Glas, außen, schwarz	Utvändigt glas, svart
6		4	057141	Skive	Washer	Scheibe	Bricka
7		4	055116	Skrue M5	Screw M5	Schraube	Skruv M5
8		4	069110	Afdæk.hætte, grøn	Cover cap, green	Abdeckkappe, grün	Täckbricka,grön
8		4	069111	Afdæk.hætte, hvid	Cover cap, white	Abdeckkappe, weiß	Täckbricka,vit
8		4	069114	Afdæk.hætte, sort	Cover cap, black	Abdeckkappe, schwarz	Täckbricka, svart
9		x	013973	Glasholder	Clamp	Glashalter	Glashållare
10		x	055114	Skrue	Screw	Schraube	Skruv
11		x	014057	Gummi skive	Rubber washer	Gummischeibe	Gummibricka
11A		x	057403	Skive	Washer	Scheibe	Bricka
12		2	013968	Prop, plast	Stopper, plastic	Pfropfen, plastik	Täckpropp, plast
13	1.06	1	037063	Tætningsliste	Door seal	Türdichtung	Tätninglist
13	1.08	1	037064	Tætningsliste	Door seal	Türdichtung	Tätninglist
13	1.10	1	037065	Tætningsliste	Door seal	Türdichtung	Tätninglist
13	1.12	1	037066	Tætningsliste	Door seal	Türdichtung	Tätninglist
13	1.16	1	037067	Tætningsliste	Door seal	Türdichtung	Tätninglist
13	1.20	1	037068	Tætningsliste	Door seal	Türdichtung	Tätninglist
13	2.10	1	037069	Tætningsliste	Door seal	Türdichtung	Tätninglist
13	2.14	1	037070	Tætningsliste	Door seal	Türdichtung	Tätninglist
14		4	014043	Prop, gummi	Stopper, rubber	Pfropfen, gummi	Gummipropp
15		4	014049	Prop, plast	Stopper, plastic	Pfropfen, Kunststoff	Plastpropp
16		x	055114	Skrue	Screw	Schraube	Skruv
16A		1	055511	Skrue	Screw	Schraube	Skruv
16B		1	014059	Brik f. håndtag	Piece for handle	Plättchen für Handgriff	Bricka för handtag
17		1	066803	Holder udv. glas kpl.	Bracket for exterior glass, assy	Träger für Glas außen, komplett	Hållare för utv. glas kpl.
18	Marine	1	064872	Gasfjeder N = 150	Gas spring, N = 50	Gasfeder, N = 150	Gasfjäder, 150 N
19	Combi-Plus	1	059041	Slange f. afløb drypbakke	Hose for drain, drip tray	Schlauch für Abfluß, Tropfwanne	Avloppsslang från droppränna



**Dør Roll-in/ Door Roll-in / Tür Roll-in/ Dörr Roll-in**

POS	TYPE	QTY	PART NO	DK BESKRIVELSE	GB DESCRIPTION	D BESCHREIBUNG	S BESKRIVNING
1	1.16	1	038674	Indvendigt glas	Interior glass	Glas, innen	Invändigt glas
1	1.20	1	034833	Indvendigt glas, venstrehængt	Interior glass, Lh hinged	Glas, innen	Invändigt glas
1	1.20	1	041071	Indvendigt glas, højrehængt	Interior glass Rh hinged	Glas, innen, rechts angeschlagt	Invändigt glas, högerhängt
1A		x	013952	Hængselbøjle	Hinge bracket	Angelbügel	Gångjärn
1B		x	056402	Topmøtrik	Cap nut	Hutmutter	Kupolmutter
2		1	034317	Lukketøj 2 trin lav	Locking device, low	Türverschluss	Dörrhandtag
2 A	Option	1	058206	Fjederrep.sæt, lukketøj	Repair kit for spring, locking device	Reparatursatz für Feder, Türverschluss	Reparationssats fjædrar, handtag
3	1.16	1	038082	Ovnlåge Venstre hængt	Door Lh hinged	Tür LI	Ugnsdörr Vänsterhängd dörr
3	1.16	1	038150	Ovnlåge Højre hængt	Door Rh hinged	Tür RE	Ugnsdörr Högerhängd dörr
3	1.20	1	034811	ovnlåge Venstre hængt	Door Lh hinged	Tür LI	Ugnsdörr Vänsterhängd dörr
3	1.20	1	034812	Ovnlåge Højre hængt	Door Rh hinged	Tür RE	Ugnsdörr Högerhängd dörr
4		4	057140	Gummiskive	Rubber washer	Gummischeibe	Distans
4A		4	015339	Nylonslange	Nylon hose	Nylonschlauch	Nylonslang
5	1.16	1	073123	Udvendigt glas, blå	Exterior glass, blue	Glas, außen,blau	Utvändigt glas, blå
5	1.16	1	073131	Udvendigt glas, sort	Exterior glass, black	Glas, außen, schwarz	Utvändigt glas, svart
5	1.20	1	073125	Udvendigt glas, blå	Exterior glass, blue	Glas, außen, blau	Utvändigt glas, blå
5	1.20	1	073133	Udvendigt glas, sort	Exterior glass, black	Glas, außen, schwarz	Utvändigt glas, svart
6		4	057141	Skive	Washer	Scheibe	Bricka
7		4	055116	Skrue M5	Screw M5	Schraube	Skruv M5
8		4	069110	Afdæk.hætte, grøn	Cover cap, green	Abdeckkappe, grün	Täckbricka,grön
8		4	069111	Afdæk.hætte, hvid	Cover cap, white	Abdeckkappe, weiß	Täckbricka, vit
8		4	069114	Afdæk.hætte, sort	Cover cap, black	Abdeckkappe, schwarz	Täckbricka, svart
9		x	013973	Glasholder	Clamp	Glashalter	Glashållare
10		x	055114	Skrue	Screw	Schraube	Skruv
11		x	014057	Gummi skive	Rubber washer	Gummischeibe	Gummibricka
11A		x	057403	Skive	Washer	Scheibe	Bricka
12		2	013968	Prop, plast	Stopper, plastic	Pfropfen, plastik	Täckpropp, plast
13	1.16	1	037067	Tætningsliste	Door seal	Türdichtung	Tætningslist
13	1.20	1	037068	Tætningsliste	Door seal	Türdichtung	Tætningslist
14		4	014043	Prop, gummi	Stopper, rubber	Pfropfen, gummi	Gummipropp
15		4	014049	Prop, plast	Stopper, plastic	Pfropfen, Kunststoff	Plastpropp
16		x	055114	Skrue	Screw	Schraube	Skruv
16A		1	055511	Skrue	Screw	Schraube	Skruv
16B		1	014059	Brik f. håndtag	Piece for handle	Plättchen für Handgriff	Bricka för handtag
17*	1.20	1	037165	Plade f. ovnlåge	Plate for oven door	Platte für Gerätetür	Plåt för ugnsdörr
18		1	040198	Plade f. dørpakning, kpl.	Plate for door sealing, complete	Platte für Türdichtung, komplett	Nedre dørrpakning kpl.
19		1	066803	Holder udv. glas kpl.	Bracket for exterior glass, complete	Träger für Glass außen, komplett	Hållare för utv. glas kpl.

\*Bruges uden roll-in / Used without roll-in / Wird ohne roll-in verwendet / Används ej vid roll-in



**Dør -03/ Door-03 / Tür-03 / Dörr-03**

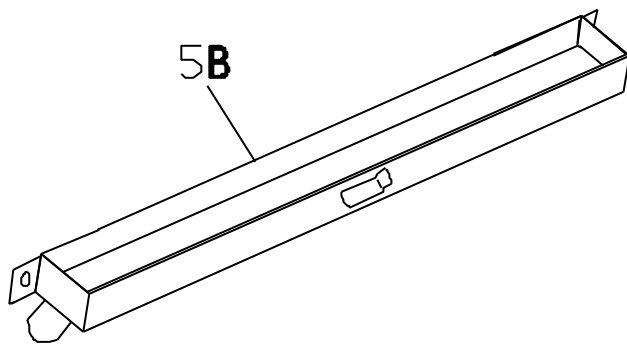
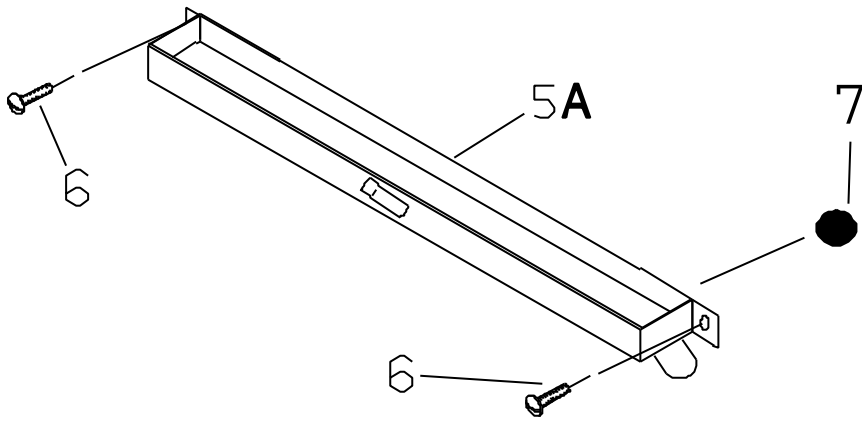
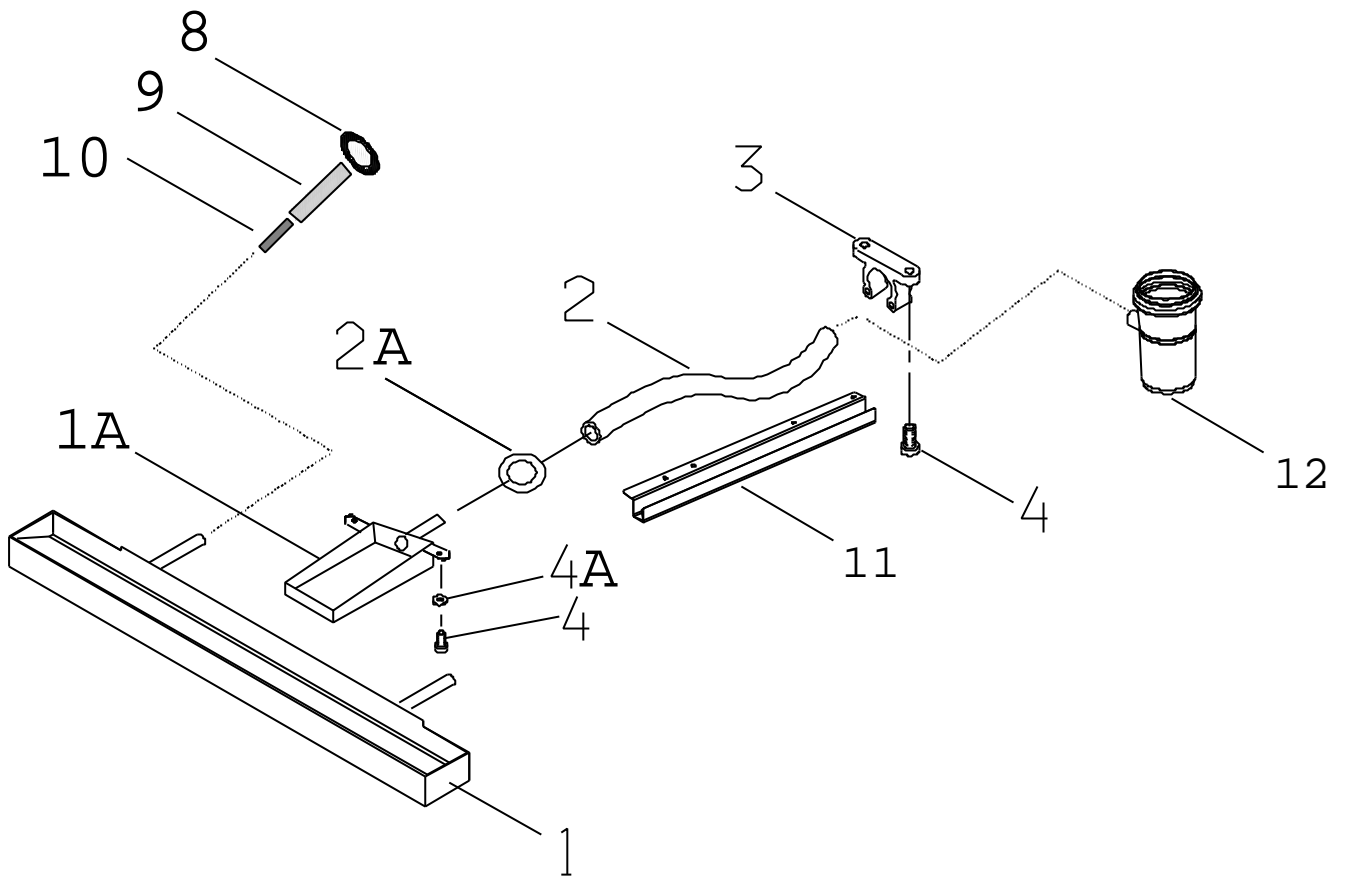
**Anvendes kun i S og DK / Used only in Sweden and Denmark / Nur in Dänemark und Schweden verwendet / Används endast i Danmark och Sverige**

				<b>DK</b>	<b>GB</b>	<b>D</b>	<b>S</b>
<b>POS</b>	<b>TYPE</b>	<b>QTY</b>	<b>PART NO</b>	<b>BESKRIVELSE</b>	<b>DESCRIPTION</b>	<b>BESCHREIBUNG</b>	<b>BESKRIVNING</b>
1		3	013972	Afdækning			Täckpropp
2		1	016746	Dækplade, håndtag			Täckplåt,handtag
3	1.06	1	038990	Ovnlåge -03			Dörram <03
3	1.08	1	038991	Ovnlåge -03			Dörram <03
3	1.10	1	038992	Ovnlåge -03			Dörram <03
3	1.12	1	038993	Ovnlåge -03			Dörram <03
3	1.16	1	038970	Ovnlåge -03			Dörram <03
3	1.20	1	038994	Ovnlåge -03			Dörram <03
3	2.10	1	038995	Ovnlåge -03			Dörram <03
3	2.14	1	038996	Ovnlåge -03			Dörram <03
4		3	055943	Skrue M5 X 10			Skruv M5x10
5		1	056800	Møtrik M8			Mutter M5
6		1	069019	Lukketøj -03			Handtag <03
7		1	069020	Hage, 2 trin, -03			Hake, 2-stegs <03
8		1	20400099	Fjeder			Fjäder
9		1	057927	Skive			Bricka
10		1	069024	Kappe			Täckbricka

**Indvendigt og udvendigt glas, afdækninger etc. er det samme som på side 3.**

**Invändigt och utvändigt glas, hållare o.dyl. är det samma som på sidan 3.**





## Drypbakke / Drip Tray, Auffangwanne, Droppränna

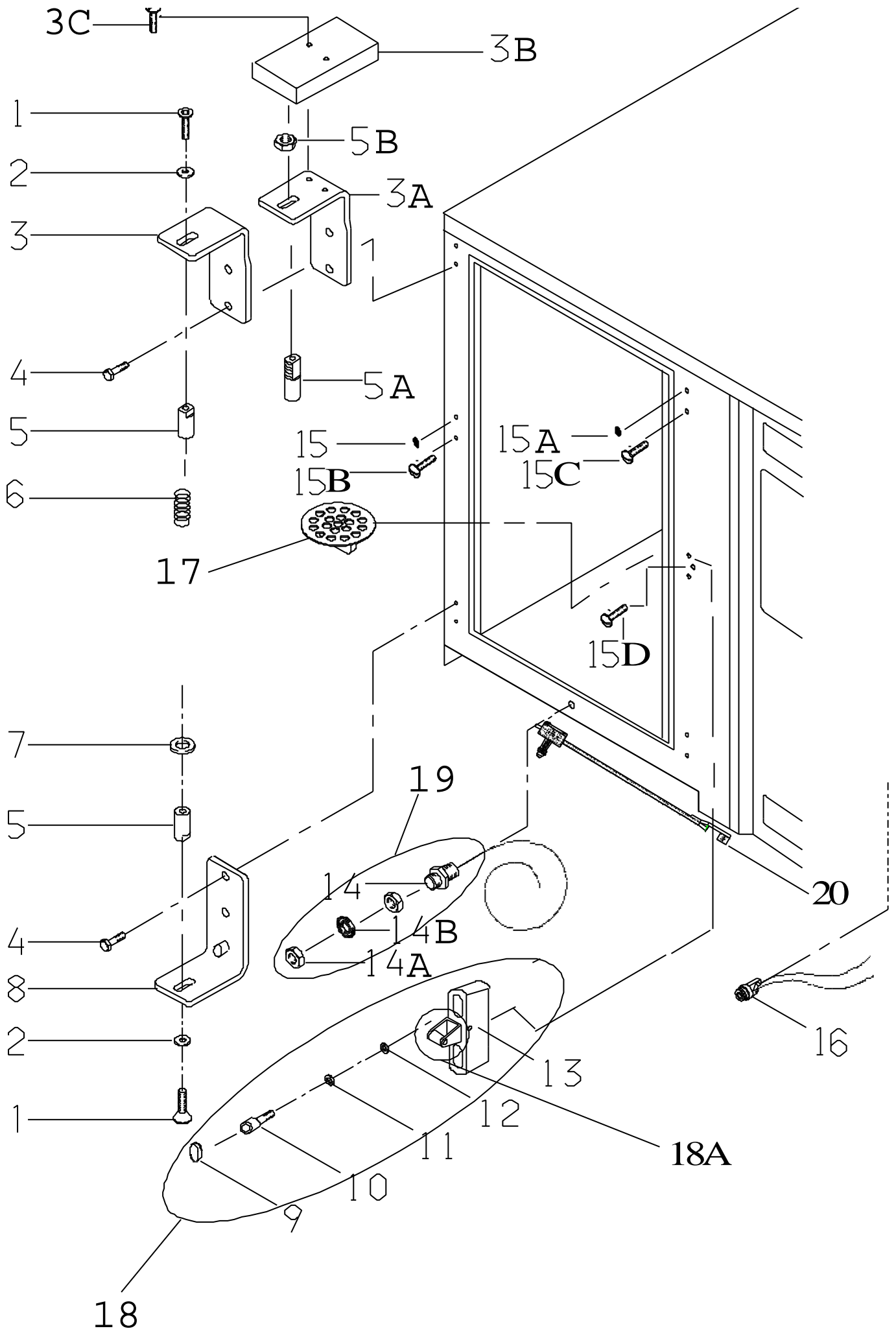
POS	TYPE	QTY	PART NO	DK BESKRIVELSE	GB DESCRIPTION	D BESCHREIBUNG	S BESKRIVNING
1	1.06- 1.20	1	034960	Drypbakke	Drip tray	Auffangwanne	Droppränna
1	2.10- 2.14	1	033887	Drypbakke	Drip tray	Auffangwanne	Droppränna
1A		1	013971	Afløbsskål	Discharge tray	Abflußschale	Avloppsskål
2		1	059031	Slange	Hose	Schlauch	Slang
2A		1	058652	Spændebånd	Clamp	Rohrschelle	Slangklammer
3		1	069513	Holder	Holder	Halter	Hållare
4		4	055407	Skruer	Screw	Schraube	Skruv
4A		2	057400	Skive	Washer	Scheibe	Bricka
5A*	1.06- 1.16	1	034954	Drypskinne, Venstre hængt	Drip slide, Lh hinged	Auffangwanne LI	Droppränna, Vänsterhängd dörr
5A*	2.10- 2.14	1	034956	Drypskinne, Venstre hængt	Drip slide, Lh hinged	Auffangwanne LI	Droppränna, Vänsterhängd dörr
5B*	1.06- 1.16	1	034955	Drypskinne, Højre hængt	Drip slide, Rh hinged	Auffangwanne RE	Droppränna, Högerhängd dörr
5B*	2.10- 2.14	1	034957	Drypskinne, Højre hængt	Drip slide, Rh hinged	Auffangwanne RE	Droppränna, högerhängd dörr
6		2	055114	Skruer	Screw	Schraube	Skruv
7		1	013046	Pakning f. drypskinne	Sealing for drip tray	Dichtung für Auffangwanne	Pakning för droppränna
8		2	069522	Gennemføring	Lead-in	Durchführung	Genomføring
9		2	013988	Rør f. drypbakke II	Tube for trip tray II	Schlauch für Auffangwanne II	Rör för droppränna
10		2	014070	Fjeder f. drypbakke	Spring for drip tray	Feder für Auffangwanne	Fjäder för droppränna
11		1	016344	Slangeholder f. drypskål	Hose clamp for drip pan	Schlauchbinder für Auffangschale	Slanghållare
12		1	038131	Afløb m. 1 studs	Drain with 1 branch	Abfluß mit 1 Stutzen	Avloppsrör med sidoanslutning

\*- Udv. plade til føleraktivering fjernet pr. 23/10-00

Exterior plate for activating sensor obsolete as of 23<sup>rd</sup> October 2000

Außenplatte für Betätigung des Fühlers ab 23.10.2000 entfallen

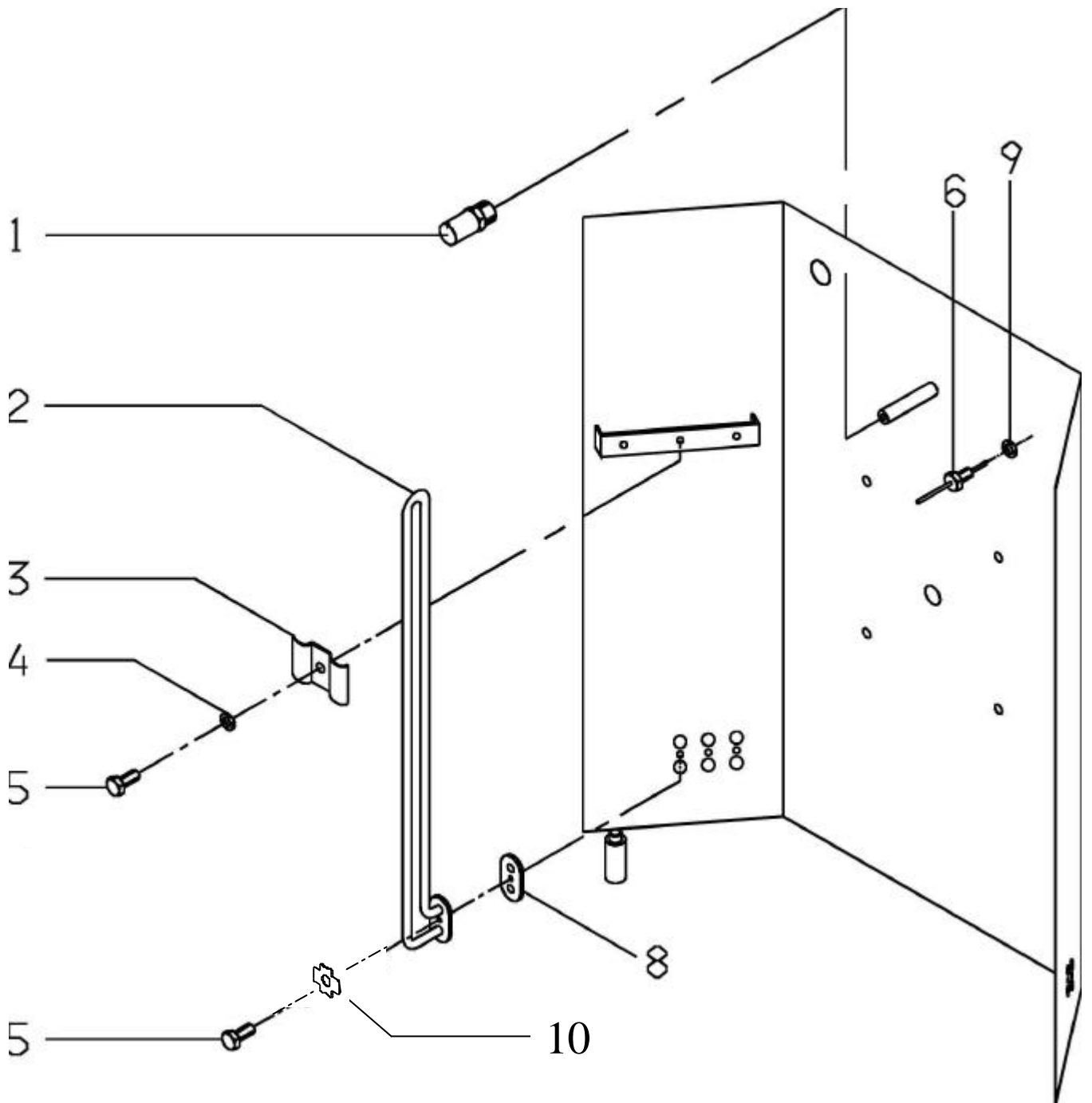
Plåtvinke för aktivering av dörrgivare utgått fr.o.m. 23/10-00



**Front**

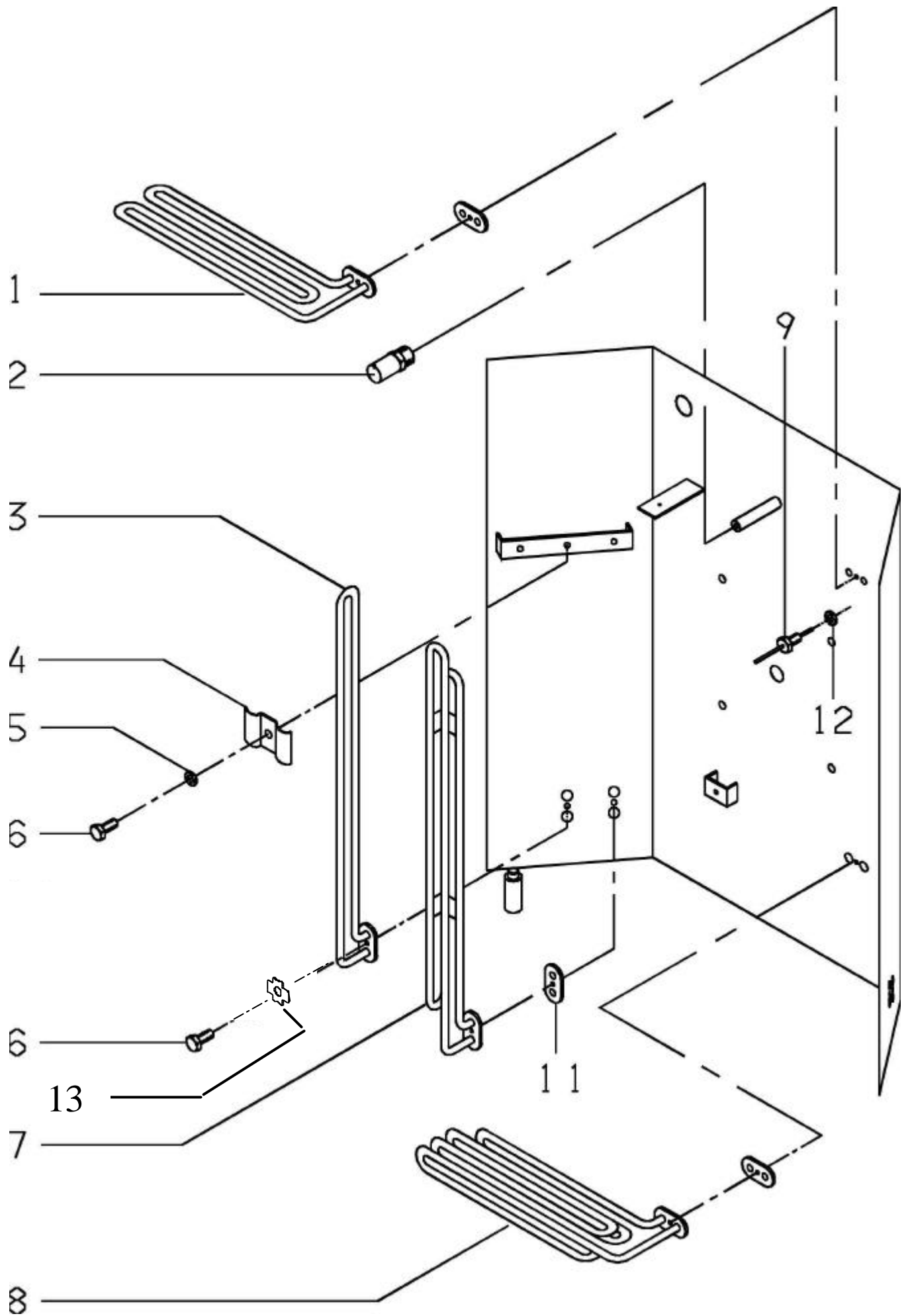
POS	TYPE	QTY	PART NO	DK BESKRIVELSE	GB DESCRIPTION	D BESCHREIBUNG	S BESKRIVNING
1		2	055620	Skruer, M6	Screw, M6	Schraube, M6	Skruv M6
2		2	012622	Skive	Washer	Scheibe	Bricka
3		1	012258	Hængsel, øverst	Hinge, upper	Angel, oben	Gångjärn, övre
3 A	B/BM	1	013423	Hængsel, øverst	Hinge, upper	Angel, oben	Gångjärn, övre
3 B	B/BM	1	033051	Afdækning	Cover	Abdeckung	Täckplåt
3 C	B/BM	2	055409	Skruer, M4	Screw, M4	Schraube, M4	Skruv, M4
4		4	055616	Skruer, M6	Screw, M6	Schraube, M6	Skruv
5		2	011195	Bøsning	Bushing	Buchse	Gångjärnstapp
5A	B/BM	1	013382	Tap	Pin	Zapfen	Gångjärnstapp
5B	B/BM	1	013383	Møtrik	Nut	Mutter	Mutter
6		1	058199	Fjeder	Spring	Feder	Fjæder
7		1	057711	Skive, kobber	Washer, copper	Kupferscheibe	Kopparbricka
8		1	034051	Hængsel, nederst	Hinge, lower	Angel, unten	Gångjärn, nedre
9		2	069015	Afdækning for hage	Cover for catch	Abdeckung für Haken	Täckpropp hake
10		2	055503	Skruer	Screw	Schraube	Skruv
11		2	057501	Skive, fjeder	Washer, spring	Federscheibe	Fjæderbricka
12		2	057500	Skive	Washer	Scheibe	Bricka
13		1	069012	Hage, 2 trin	Catch	Haken	Låshake
14		1	062001	Føler, induktiv	Sensor, inductive	Sensor, induktiv	Givare, induktiv
14*		2	062929	Føler, induktiv	Sensor, inductive	Sensor, induktiv	Givare, induktiv
14A		3	062002	Plastmøtrik	Plastic nut	Kunststoffmutter	Plastmutter
14B		1	012996	Pakning	Sealing	Dichtung	Packning
15		2	013972	Prop, plast	Stopper, plastic	Pfropfen, kunststoff	Plastpropp
15A		4	013969	Prop, plast	Plastic plug	Kunststoffstøpsel	Plastpropp
15 B		2	055116	Skruer, afblænding	Screw, blinding	Schraube, Abblenden	Blindskruv
15 C		4	055611	Skruer, afblænding	Screw, blinding	Schraube, Abblenden	Blindskruv
15 D		1	055119	Skruer, afblænding	Screw, blinding	Schraube, Abblenden	Blindskruv
16		1	067889	Stik, stegespyd	Socket for probe	Stecker für Kern-temperaturfühler	Kontakt, insticksnål
17		1	032054	Afløbsrist	Grating for drain	Rost für Ablauf	Avloppssil
18		1	037967	Hage 2-trin kpl	Catch, 2-step, assy	Haken, 2-stufig, kpl.	Låshake, kpl
18 A		1	069016	Hage, 2-trin, bearb.			Låshake, rostfri
19		1	038202	Føler, induktiv kpl.	Sensor, inductive, assy	Fühler, induktiv, kpl	Givare, kpl
19*		2	038203	Føler, induktiv kpl.	Sensor, inductive, assy	Fühler, induktiv, kpl	Givare, kpl
20	1/1-GN	1	032300	Mekanisk dørrkontakt, CombiPlus, 1/1-GN	Mechanical door switch, CombiPlus, 1/1-GN	Mechanischer Türschalter, Combi-Plus, 1/1-GN	Mekanisk dörrkontakt, Combi-Plus, 1/1
20	2/2-GN	1	032400	Mekanisk dørrkontakt, CombiPlus, 2/1-GN	Mechanical door switch, CombiPlus, 2/1-GN	Mechanischer Türschalter, Combi-Plus, 2/1-GN	Mekanisk dörrkontakt, Combi-Plus, 2/1

\* Pass-through modeller / Pass-through models / Pass-through Modelle / Pass-through modeller



**Varmelegemer model 1.06 / Heating Elements model 1.06 / Heizkörper Modell 1.06 / Element Modell 1.06**

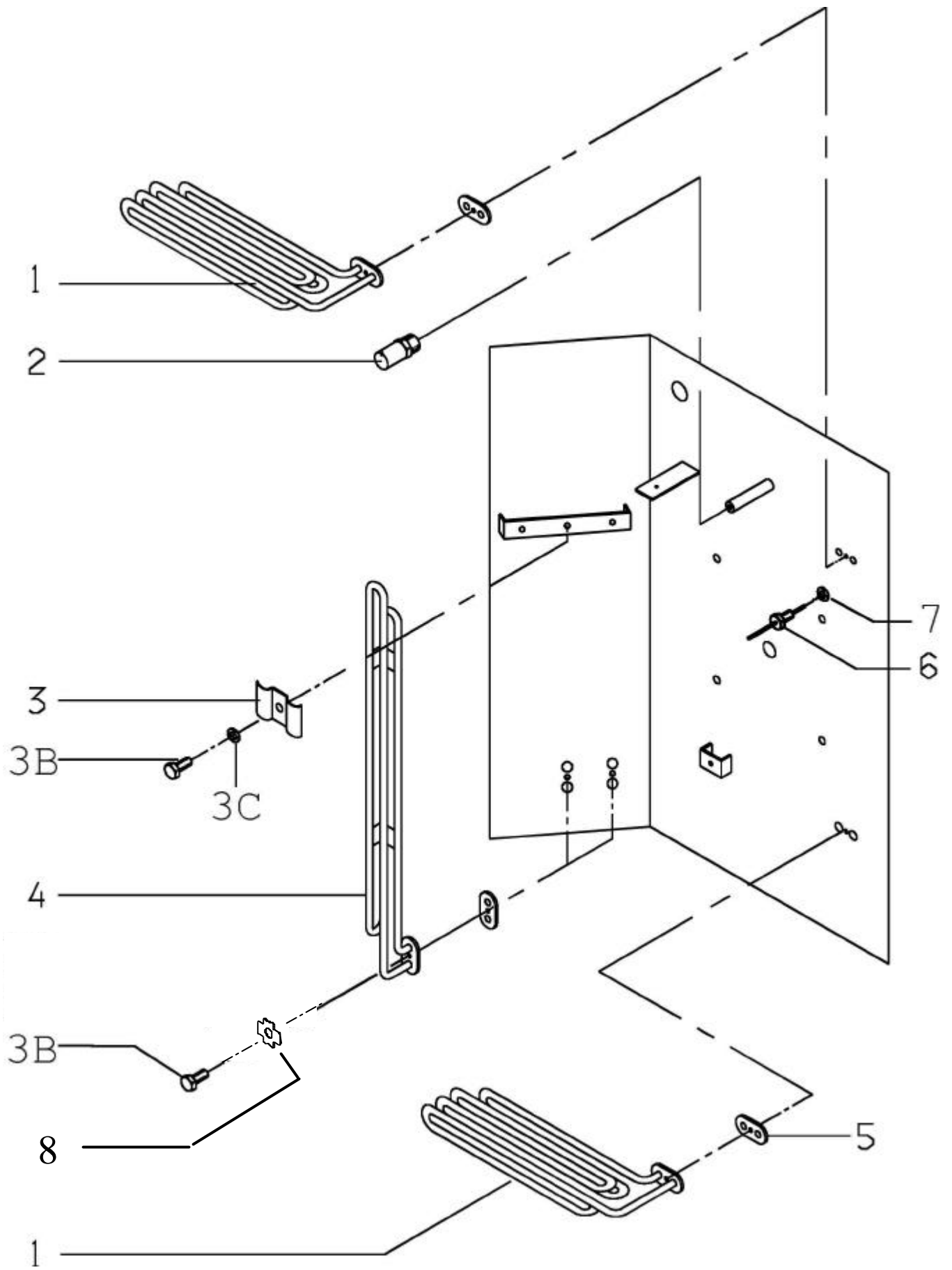
P	TYPE	QTY	PART NO	DK BESKRIVELSE	GB DESCRIPTION	D BESCHREIBUNG	S BESKRIVNING
1		1	059216	Dyse, vinkel	Nozzle, elbow	Düse, vinkel	Dysa
2	3 x200	6	072477	Varmeleg. 1300 W	Heating ele. 1300 W	Heizkörper 1300 W	Element 1300 W
2	3 x230	6	072406	Varmeleg. 1300 W	Heating ele. 1300 W	Heizkörper 1300 W	Element 1300 W
2	3 x400+N	6	072406	Varmeleg. 1300 W	Heating ele. 1300 W	Heizkörper 1300 W	Element 1300 W
2	3 x400	6	072466	Varmeleg. 1300 W	Heating ele. 1300 W	Heizkörper 1300 W	Element 1300 W
2	3 x415+N	6	072448	Varmeleg. 1300 W	Heating ele. 1300 W	Heizkörper 1300 W	Element 1300 W
2	3 x440V	6	072424	Varmeleg. 1300 W	Heating ele. 1300 W	Heizkörper 1300 W	Element 1300 W
2	3x480 V	6	072470	Varmeleg. 1300 W	Heating ele. 1300 W	Heizkörper 1300 W	Element 1300 W
3		4	013031	Rørholder	Pipe holder	Rohrhalter	Elementhållare
4		4	057501	Skive	Washer	Scheibe	Bricka
5		6	055516	Skrue	Screw	Schraube	Skruv
6		1	062500	Temperaturføler	Temperature sensor	Temperaturtaster	Temperaturgivare
7				Ikke i brug	Not used	Nicht im Gebrauch	Används ej
8		6	070101	Pakning	Gasket	Dichtung	Elementpakning
9		1	057801	Skive	Washer	Scheibe	Bricka
10		6	016774	Låseblok f. varmelegeme	Nut lock for heating element	Schließblech für Heizkörper	Låsbleck för fästskruv



**Varmelegemer model 1.08 – 1.12 / Heating Elements Model 1.08 - 1.12 / Heizkörper Modell  
1.08 - 1.12 / Element Modell 1.08 - 1.12**

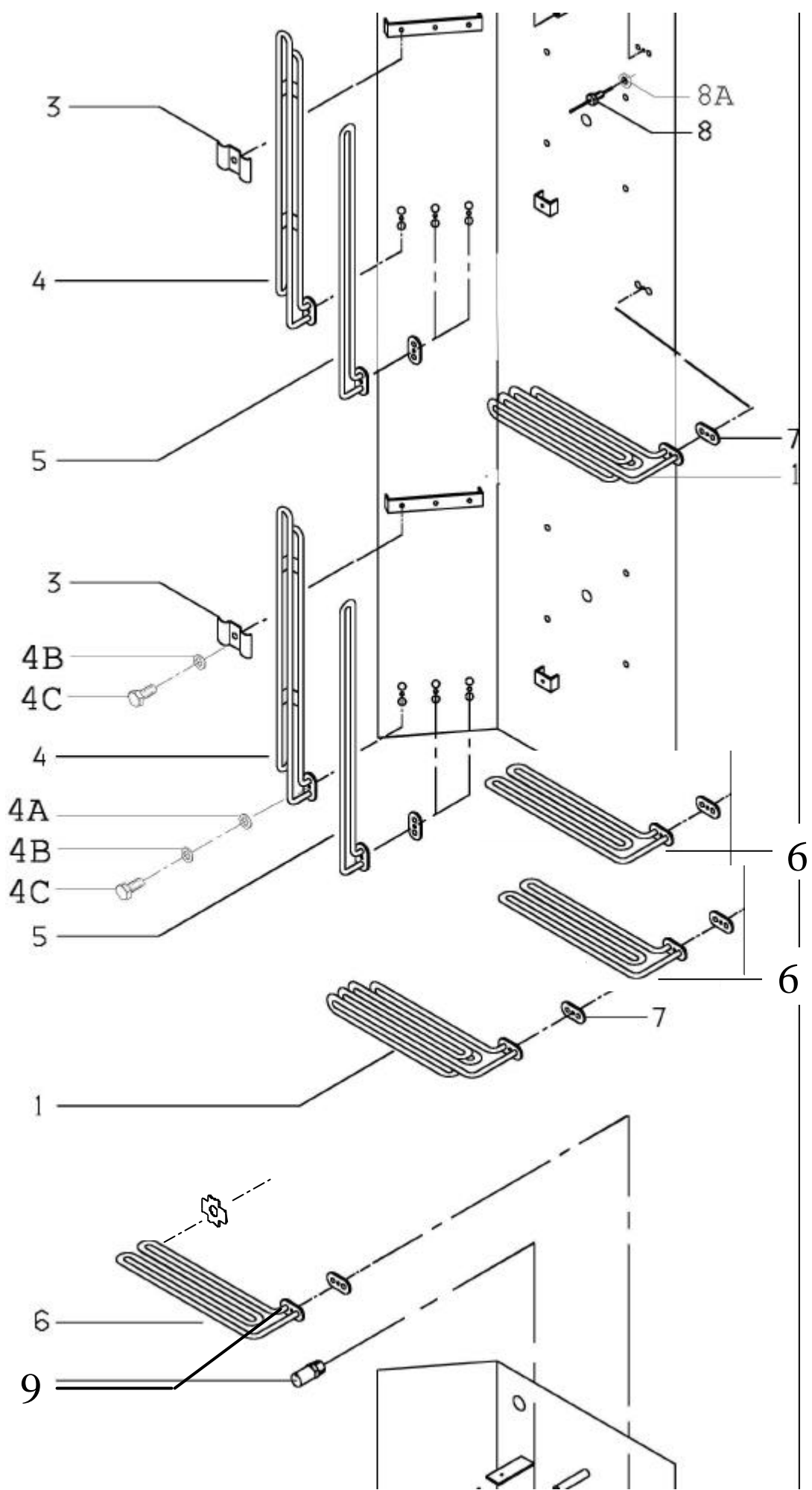
P	TYPE	QTY	PART NO	DK BESKRIVELSE	GB DESCRIPTION	D BESCHREIBUNG	S BESKRIVNING
1	3 x200	1	072474	Varmeleg. 1650W	Heating ele. 1650W	Heizkörper 1650W	Element 1650 W
1	3 x230	1	072403	Varmeleg. 1650W	Heating ele. 1650W	Heizkörper 1650W	Element 1650 W
1	3 x400+N	1	072403	Varmeleg. 1650W	Heating ele. 1650W	Heizkörper 1650W	Element 1650 W
1	3 x400	1	072461	Varmeleg. 1650W	Heating ele. 1650W	Heizkörper 1650W	Element 1650 W
1	3 x415+N	1	072449	Varmeleg. 1650W	Heating ele. 1650W	Heizkörper 1650W	Element 1650 W
1	3 x440	1	072426	Varmeleg. 1650W	Heating ele. 1650W	Heizkörper 1650W	Element 1650 W
1	3 x 480 V	1	072480	Varmeleg. 1650W	Heating ele. 1650W	Heizkörper 1650W	Element 1650 W
2		1	059216	Dyse, vinkel	Nozzle, elbow	Düse, Winkel	Vinkeldysa
3	3 x200	2	072475	Varmeleg. 1650W	Heating ele. 1650W	Heizkörper 1650W	Element 1650 W
3	3 x230	2	072404	Varmeleg. 1650W	Heating ele. 1650W	Heizkörper 1650W	Element 1650 W
3	3 x400+N	2	072404	Varmeleg. 1650W	Heating ele. 1650W	Heizkörper 1650W	Element 1650 W
3	3 x400	2	072462	Varmeleg. 1650W	Heating ele. 1650W	Heizkörper 1650W	Element 1650 W
3	3 x415+N	2	072452	Varmeleg. 1650W	Heating ele. 1650W	Heizkörper 1650W	Element 1650 W
3	3 x440 V	2	072425	Varmeleg. 1650W	Heating ele. 1650W	Heizkörper 1650W	Element 1650 W
3	3 x480 V	2	072481	Varmeleg. 1650W	Heating ele. 1650W	Heizkörper 1650W	Element 1650 W
4		4	013031	Rørholder	Pipe holder	Rohrhalter	Elementhållare
5		4	057501	Skive	Washer	Scheibe	Bricka
6		10	055516	Skrue	Screw	Schraube	Skruv
7	3 x200	2	037814	Varmeleg. 3300W	Heating ele. 3300W	Heizkörper 3300W	Element 3300 W
7	3 x230	2	032033	Varmeleg. 3300W	Heating ele. 3300W	Heizkörper 3300W	Element 3300 W
7	3 x400+N	2	032033	Varmeleg. 3300W	Heating ele. 3300W	Heizkörper 3300W	Element 3300 W
7	3 x400	2	034233	Varmeleg. 3300W	Heating ele. 3300W	Heizkörper 3300W	Element 3300 W
7	3 x415+N	2	032047	Varmeleg. 3300W	Heating ele. 3300W	Heizkörper 3300W	Element 3300 W
7	3 x440	2	033619	Varmeleg. 3300W	Heating ele. 3300W	Heizkörper 3300W	Element 3300 W
7	3 x 480 V	2	038370	Varmeleg. 3300W	Heating ele. 3300W	Heizkörper 3300W	Element 3300 W
8	3 x200	1	072473	Varmeleg. 3300W	Heating ele. 3300W	Heizkörper 3300W	Element 3300 W
8	3 x230	1	072418	Varmeleg. 3300W	Heating ele. 3300W	Heizkörper 3300W	Element 3300 W
8	3 x400+N	1	072418	Varmeleg. 3300W	Heating ele. 3300W	Heizkörper 3300W	Element 3300 W
8	3 x400	1	072468	Varmeleg. 3300W	Heating ele. 3300W	Heizkörper 3300W	Element 3300 W
8	3 x415+N	1	072450	Varmeleg. 3300W	Heating ele. 3300W	Heizkörper 3300W	Element 3300 W
8	3 x440	1	072429	Varmeleg. 3300W	Heating ele. 3300W	Heizkörper 3300W	Element 3300 W
8	3 x 480 V	1	072483	Varmeleg. 3300W	Heating ele. 3300W	Heizkörper 3300W	Element 3300 W
9		1	062500	Temperaturføler	Temperature sensor	Temperaturtaster	Temperaturgivare
10				Ikke i brug	Not used	Nicht im Gebrauch	Används ej
11		6	070101	Pakning	Gasket	Dichtung	Elementpakning
12		1	057801	Skive	Washer	Scheibe	Bricka
13		6	016774	Låseblok	Nut lock	Schließblech	Låsbleck





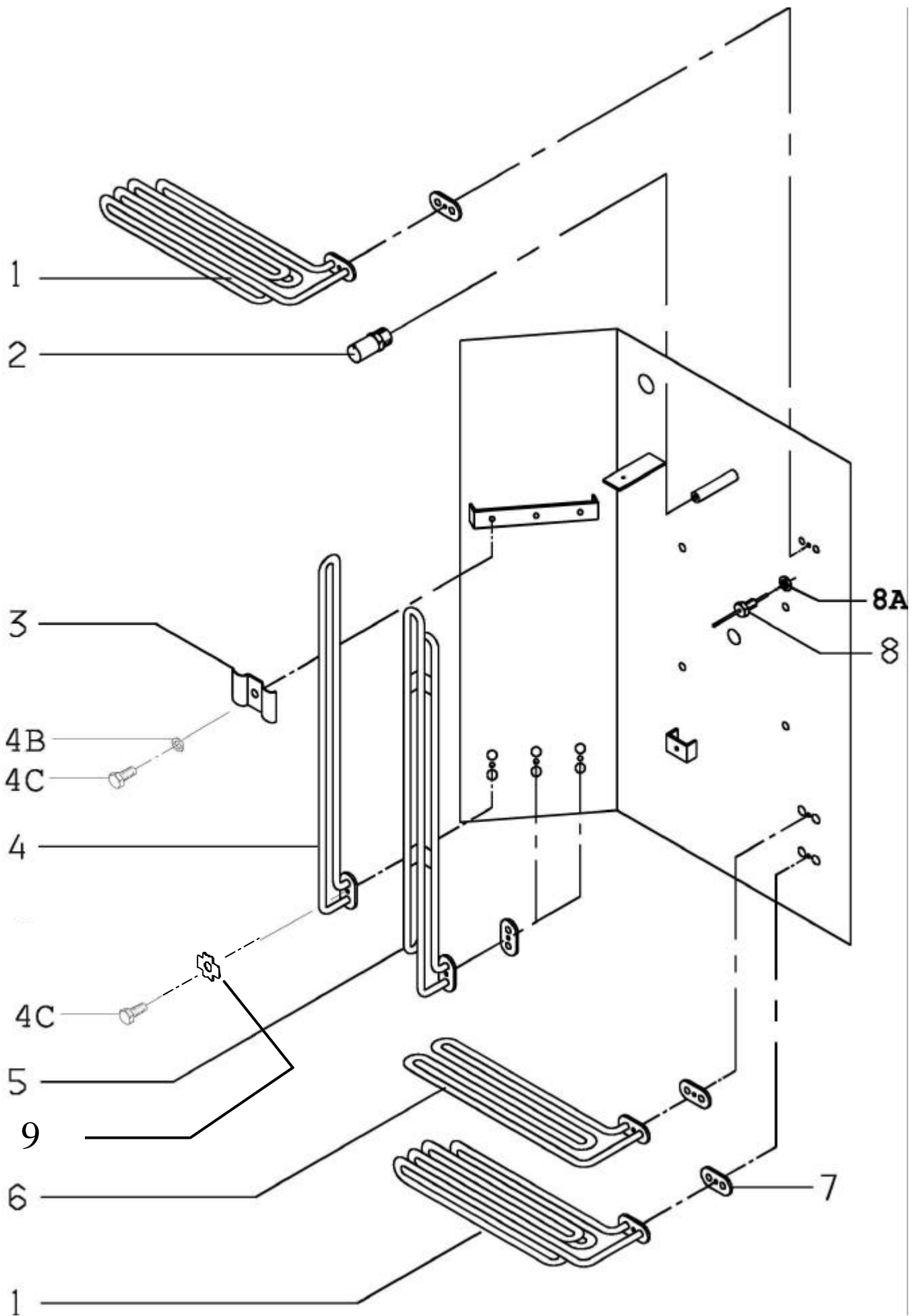
**Varmelegemer model 1.16 / Heating Elements Model 1.16 / Heizkörper Modell 1.16 / Element Modell 1.16**

P	TYPE	QTY	PART NO	DK BESKRIVELSE	GB DESCRIPTION	D BESCHREIBUNG	S BESKRIVNING
1	3 x 200	2	072473	Varmeleg. 3300W	Heating ele. 3300W	Heizkörper 3300W	Element 3300 W
1	3 x 230	2	072418	Varmeleg. 3300W	Heating ele. 3300W	Heizkörper 3300W	Element 3300 W
1	3 x 400+N	2	072418	Varmeleg. 3300W	Heating ele. 3300W	Heizkörper 3300W	Element 3300 W
1	3 x 400	2	072468	Varmeleg. 3300W	Heating ele. 3300W	Heizkörper 3300W	Element 3300 W
1	3 x 415+N	2	072450	Varmeleg. 3300W	Heating ele. 3300W	Heizkörper 3300W	Element 3300 W
1	3 x 440	2	072429	Varmeleg. 3300W	Heating ele. 3300W	Heizkörper 3300W	Element 3300 W
1	3 x 480 V	2	072483	Varmeleg. 3300W	Heating ele. 3300W	Heizkörper 3300W	Element 3300 W
2		1	059216	Dyse, vinkel	Nozzle, elbow	Düse, winkel	Dysa
3		6	013031	Rørholder	Pipe holder	Rohrhalter	Elementhållare
3A		6	057501	Skive	Washer	Scheibe	Bricka
3B		12	055516	Skrue	Screw	Schraube	Skruv
3C		6	057501	Skive, fjeder	Washer, spring	Scheibe, Feder	Fjäderbricka
4	3 x 200	4	037814	Varmeleg. 3300W	Heating ele. 3300W	Heizkörper 3300W	Element 3300 W
4	3 x 230	4	032033	Varmeleg. 3300W	Heating ele. 3300W	Heizkörper 3300W	Element 3300 W
4	3 x 400+N	4	032033	Varmeleg. 3300W	Heating ele. 3300W	Heizkörper 3300W	Element 3300 W
4	3 x 400	4	034233	Varmeleg. 3300W	Heating ele. 3300W	Heizkörper 3300W	Element 3300 W
4	3 x 415+N	4	032047	Varmeleg. 3300W	Heating ele. 3300W	Heizkörper 3300W	Element 3300 W
4	3 x 440	4	033619	Varmeleg. 3300W	Heating ele. 3300W	Heizkörper 3300W	Element 3300 W
4	3 x 480 V	4	038370	Varmeleg. 3300W	Heating ele. 3300W	Heizkörper 3300W	Element 3300 W
5		6	070101	Pakning	Gasket	Dichtung	Elementpakning
6		1	062500	Temperaturføler	Temperature sensor	Temperaturtaster	Temperaturgivare
7		1	057801	Skive	Washer	Scheibe	Bricka
8		6	016774	Låseblik	Nut lock	Schließblech	Låsbleck



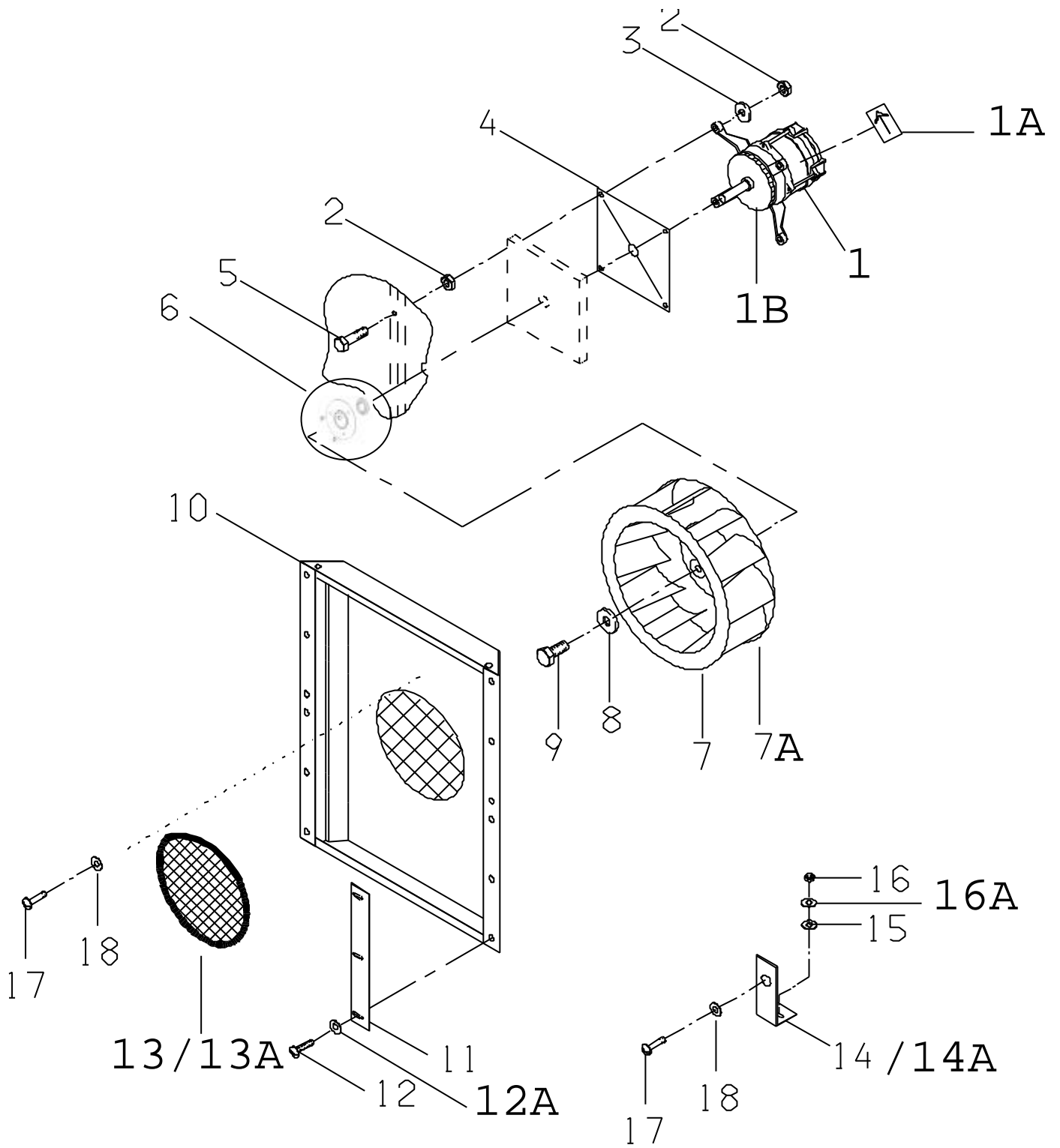
**Varmelegemer model 1.20 / Heating Elements Model 1.20 / Heizkörper Modell 1.20 / Element  
Modell 1.20**

P	TYPE	QTY	PART NO	DK BESKRIVELSE	GB DESCRIPTION	D BESCHREIBUNG	S BESKRIVNING
1	3 x 200	1	072473	Varmeleg. 3300W	Heating ele. 3300W	Heizkörper 3300W	Element 3300 W
1	3 x230	1	072418	Varmeleg. 3300W	Heating ele. 3300W	Heizkörper 3300W	Element 3300 W
1	3 x400+N	1	072418	Varmeleg. 3300W	Heating ele. 3300W	Heizkörper 3300W	Element 3300 W
1	3 x400	1	072468	Varmeleg. 3300W	Heating ele. 3300W	Heizkörper 3300W	Element 3300 W
1	3 x415+N	1	072450	Varmeleg. 3300W	Heating ele. 3300W	Heizkörper 3300W	Element 3300 W
1	3 x440	1	072429	Varmeleg. 3300W	Heating ele. 3300W	Heizkörper 3300W	Element 3300 W
1	3 x 480 V	1	072483	Varmeleg. 3300W	Heating ele. 3300W	Heizkörper 3300W	Element 3300 W
2		1	059216	Dyse, vinkel	Nozzle, elbow	Düse, Winkel	Dysa
3		11	013031	Rørholder	Pipe holder	Rohrhalter	Elementhållare
4	3 x 200	4	037814	Varmeleg. 3300W	Heating ele. 3300W	Heizkörper 3300W	Element 3300 W
4	3 x230	4	032033	Varmeleg. 3300W	Heating ele. 3300W	Heizkörper 3300W	Element 3300 W
4	3 x400+N	4	032033	Varmeleg. 3300W	Heating ele. 3300W	Heizkörper 3300W	Element 3300 W
4	3 x400	4	034233	Varmeleg. 3300W	Heating ele. 3300W	Heizkörper 3300W	Element 3300 W
4	3 x415+N	4	032047	Varmeleg. 3300W	Heating ele. 3300W	Heizkörper 3300W	Element 3300 W
4	3 x440	4	033619	Varmeleg. 3300W	Heating ele. 3300W	Heizkörper 3300W	Element 3300 W
4	3 x 480 V	4	038370	Varmeleg. 3300W	Heating ele. 3300W	Heizkörper 3300W	Element 3300 W
4A				Ikke i brug	Not used	Nicht im Gebrauch	Används ej
4B		10	057501	Skive, fjeder	Washer, spring	Scheibe, Feder	Fjäderbricka
4C		26	055516	Skrue	Screw	Schraube	Skruv
5	3 x200	8	072475	Varmeleg. 1650W	Heating ele. 1650W	Heizkörper 1650W	Element 1650 W
5	3 x230	8	072404	Varmeleg. 1650W	Heating ele. 1650W	Heizkörper 1650W	Element 1650 W
5	3 x400+N	8	072404	Varmeleg. 1650W	Heating ele. 1650W	Heizkörper 1650W	Element 1650 W
5	3 x400	8	072462	Varmeleg. 1650W	Heating ele. 1650W	Heizkörper 1650W	Element 1650 W
5	3 x415+N	8	072452	Varmeleg. 1650W	Heating ele. 1650W	Heizkörper 1650W	Element 1650 W
5	3 x440	8	072425	Varmeleg. 1650W	Heating ele. 1650W	Heizkörper 1650W	Element 1650 W
5	3 x 480	8	072481	Varmeleg. 1650W	Heating ele. 1650W	Heizkörper 1650W	Element 1650 W
6	3 x200	3	072474	Varmeleg. 1650W	Heating ele. 1650W	Heizkörper 1650W	Element 1650 W
6	3 x230	3	072403	Varmeleg. 1650W	Heating ele. 1650W	Heizkörper 1650W	Element 1650 W
6	3 x400+N	3	072403	Varmeleg. 1650W	Heating ele. 1650W	Heizkörper 1650W	Element 1650 W
6	3 x400	3	072461	Varmeleg. 1650W	Heating ele. 1650W	Heizkörper 1650W	Element 1650 W
6	3 x415+N	3	072449	Varmeleg. 1650W	Heating ele. 1650W	Heizkörper 1650W	Element 1650 W
6	3 x440	3	072426	Varmeleg. 1650W	Heating ele. 1650W	Heizkörper 1650W	Element 1650 W
6	3 x 480	3	072480	Varmeleg. 1650W	Heating ele. 1650W	Heizkörper 1650W	Element 1650 W
7		16	070101	Pakning	Gasket	Dichtung	Elementpakning
8		1	062500	Temperaturføler	Temperature sensor	Temperaturtaster	Temperaturgivare
8A		1	057801	Skive	Washer	Scheibe	Bricka
9		16	016774	Låseblok	Nut lock	Schließblech	Låsbleck



**Varmelegemer model 2.10 – 2.14 / Heating Elements modell 2.10 - 2.14 / Heizkörper Modell  
2.10 - 2.14 / Element Modell 2.10 - 2.14**

P	TYPE	QTY	PART NO	DK BESKRIVELSE	GB DESCRIPTION	D BESCHREIBUNG	S BESKRIVNING
1	3 x 200	2	072473	Varmeleg. 3300W	Heating ele. 3300W	Heizkörper 3300W	Element 3300 W
1	3 x230	2	072418	Varmeleg. 3300W	Heating ele. 3300W	Heizkörper 3300W	Element 3300 W
1	3 x400+N	2	072418	Varmeleg. 3300W	Heating ele. 3300W	Heizkörper 3300W	Element 3300 W
1	3 x400	2	072468	Varmeleg. 3300W	Heating ele. 3300W	Heizkörper 3300W	Element 3300 W
1	3 x415+N	2	072450	Varmeleg. 3300W	Heating ele. 3300W	Heizkörper 3300W	Element 3300 W
1	3 x440	2	072429	Varmeleg. 3300W	Heating ele. 3300W	Heizkörper 3300W	Element 3300 W
1	3 x480	2	072483	Varmeleg. 3300W	Heating ele. 3300W	Heizkörper 3300W	Element 3300 W
2		1	059216	Dyse, vinkel	Nozzle, elbow	Düse, winkel	Dysa
3		8	013031	Rørholder	Pipe holder	Rohrhalter	Elementhållare
4	3 x 200	2	072475	Varmeleg. 1650W	Heating ele. 1650W	Heizkörper 1650W	Element 1650 W
4	3 x230	2	072404	Varmeleg. 1650W	Heating ele. 1650W	Heizkörper 1650W	Element 1650 W
4	3 x400+N	2	072404	Varmeleg. 1650W	Heating ele. 1650W	Heizkörper 1650W	Element 1650 W
4	3 x400	2	072462	Varmeleg. 1650W	Heating ele. 1650W	Heizkörper 1650W	Element 1650 W
4	3 x415+N	2	072452	Varmeleg. 1650W	Heating ele. 1650W	Heizkörper 1650W	Element 1650 W
4	3 x440	2	072425	Varmeleg. 1650W	Heating ele. 1650W	Heizkörper 1650W	Element 1650 W
4	3 x 480	2	072481	Varmeleg. 1650W	Heating ele. 1650W	Heizkörper 1650W	Element 1650 W
4A				Ikke i brug	Not used		Används ej
4B		8	057501	Skive, fjeder	Washer, spring	Scheibe, Feder	Fjäderbricka
4C		17	055516	Skrue	Screw	Schraube	Skruv
5	3 x 200	4	037814	Varmeleg. 3300W	Heating ele. 3300W	Heizkörper 3300W	Element 3300 W
5	3 x230	4	032033	Varmeleg. 3300W	Heating ele. 3300W	Heizkörper 3300W	Element 3300 W
5	3 x400+N	4	032033	Varmeleg. 3300W	Heating ele. 3300W	Heizkörper 3300W	Element 3300 W
5	3 x400	4	034233	Varmeleg. 3300W	Heating ele. 3300W	Heizkörper 3300W	Element 3300 W
5	3 x415+N	4	032047	Varmeleg. 3300W	Heating ele. 3300W	Heizkörper 3300W	Element 3300 W
5	3 x440	4	033619	Varmeleg. 3300W	Heating ele. 3300W	Heizkörper 3300W	Element 3300 W
5	3 x 480	4	038370	Varmeleg. 3300W	Heating ele. 3300W	Heizkörper 3300W	Element 3300 W
6	3 x 200	1	072474	Varmeleg. 1650W	Heating ele. 1650W	Heizkörper 1650W	Element 1650 W
6	3 x230	1	072403	Varmeleg. 1650W	Heating ele. 1650W	Heizkörper 1650W	Element 1650 W
6	3 x400+N	1	072403	Varmeleg. 1650W	Heating ele. 1650W	Heizkörper 1650W	Element 1650 W
6	3 x400	1	072461	Varmeleg. 1650W	Heating ele. 1650W	Heizkörper 1650W	Element 1650 W
6	3 x415+N	1	072449	Varmeleg. 1650W	Heating ele. 1650W	Heizkörper 1650W	Element 1650 W
6	3 x440	1	072426	Varmeleg. 1650W	Heating ele. 1650W	Heizkörper 1650W	Element 1650 W
6	3 x480	1	072480	Varmeleg. 1650W	Heating ele. 1650W	Heizkörper 1650W	Element 1650 W
7		9	070101	Pakning	Gasket	Dichtung	Elementpakning
8		1	062500	Temperaturføler	Temperature sensor	Temperaturtaster	Temperaturgivare
8A		1	057801	Skive	Washer	Scheibe	Bricka
9		9	016774	Låseblok	Nut Lock	Schließblech	Låsbleck



**Motor**

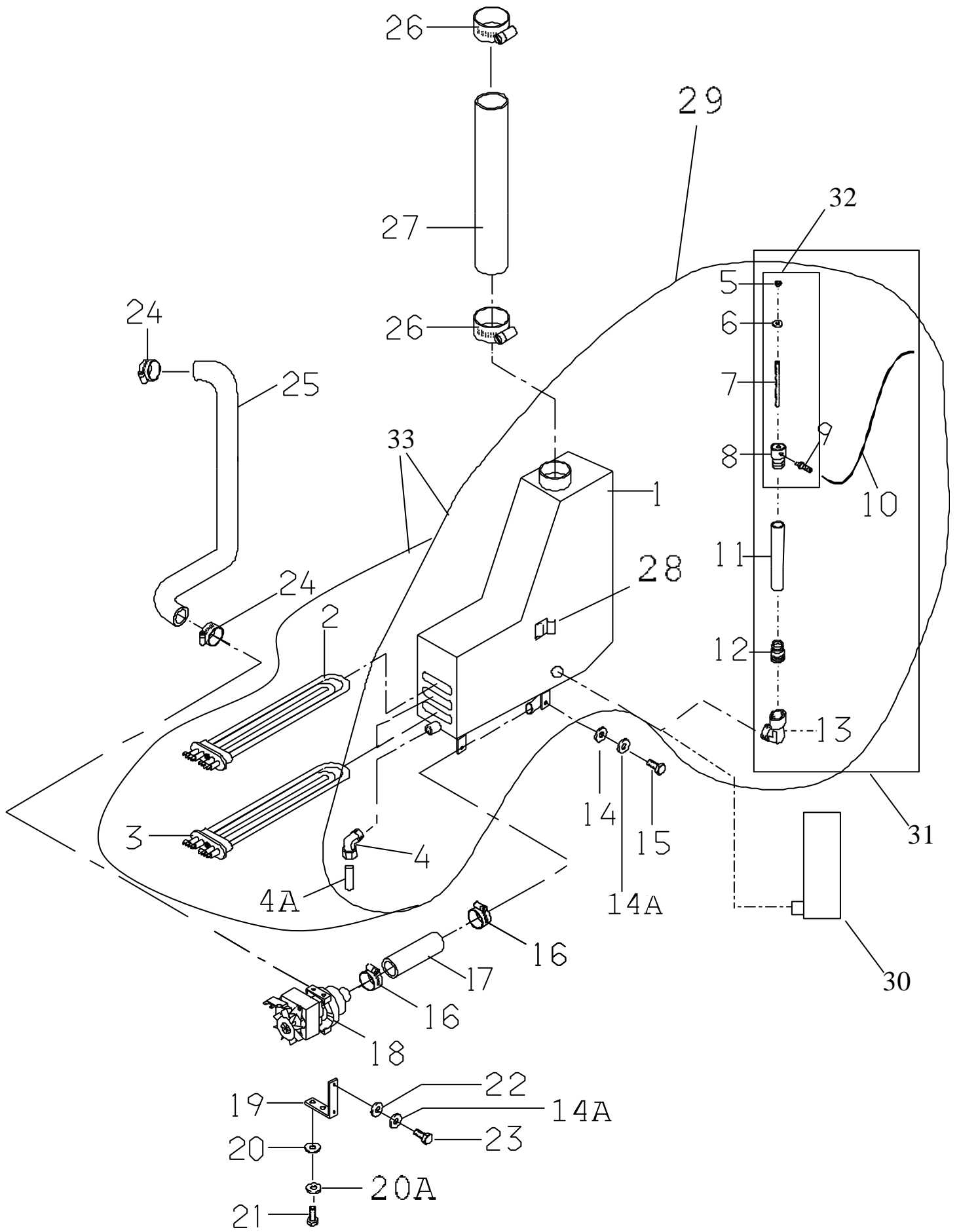
P	TYPE	QTY	PART NO	DK BESKRIVELSE	GB DESCRIPTION	D BESCHREIBUNG	S BESKRIVNING
1		1*	060201	Motor 3 x 380/440	Fan motor, 3 x 380/480	Gebläsemotor, 3 x 380/480	Fläktmotor, 3 x 380/480
1	Rever- sering	1*	060206	Motor, reversering 3 x 400/440	Motor, reversing 3 x 380/480	Umkehrmotor 3 x 380/480	Motor, reverserande, 3 x 380/480
1	Rever- sering	1*	060208	Motor, reversering, 3 x 200/240	Motor, reversing, 3 x 200/240	Umkehrmotor, 3 x 200/240	Motor, reverserande, 3 x 200/240
1		1*	060202	Motor 3 x 200/240	Fan 3 x 220	Gebläse 3 x 220	Fläktmotor 3x220
1A		1	073556	Motorpil	Arrow (sticker)	Pfeil (Aufkleber)	Rotationspil
1B		1	060216	Kølevinge	Impeller	Kühlenwinge	Kylvinge
1C		1		Stik f. motor	Plug for motor	Stecker für Motor	Stick för motor
2		8*	056800	Møtrik M8	Nut M8	Mutter M8	Mutter M8
3		4*	057801	Skive M8	Washer M8	Scheibe	Bricka M8
4		1*	011722	Motorplade	Motor plate	Motorplatte	Motorplatta
5		4*	055945	Skrue M8	Screw M8	Schraube	Skruv M8
6		1*	038870	Akselpakning, kpl	Shaft Gasket, kpl.	Wellendichtung, kpl.	Axelpackning, kpl.
7		1*	060302	Blæsehjul	Fan	Gebläse	Fläkthjul
7A	Rever- sering	1*	060306	Blæsehjul f. rever- sering, ligebladet	Fan wheel, revers., straight blades	Umkehrgebläse, gerade Blätter	Fläkthjul för revers- erande motor
8		1*	057901	Skive M10	Washer M10	Scheibe M10	Bricka M10
9		1*	055920	Skrue M10	Screw M10	Schraube M10	Skruv M 10
10	1.06	1	037291	Vindskærm	Filter housing	Trichterblech	Vindskærm
10	1.08	1	037292	Vindskærm	Filter housing	Trichterblech	Vindskærm
10	1.10	1	037293	Vindskærm	Filter housing	Trichterblech	Vindskærm
10	1.12	1	037294	Vindskærm	Filter housing	Trichterblech	Vindskærm
10	1.16	1	037295	Vindskærm	Filter housing	Trichterblech	Vindskærm
10	1.20	2	037780	Vindskærm	Filter housing	Trichterblech	Vindskærm
10	2.10	1	037297	Vindskærm	Filter housing	Trichterblech	Vindskærm
10	2.14	1	037298	Vindskærm	Filter housing	Trichterblech	Vindskærm
***	BM1.06	1	20100042	Vindskærm	Filter housing	Trichterblech	Vindskærm
***	BM1.08	1	20100043	Vindskærm	Filter housing	Trichterblech	Vindskærm
***	BM1.10	1	20100004	Vindskærm	Filter housing	Trichterblech	Vindskærm
***	BM1.12	1	20100073	Vindskærm	Filter housing	Trichterblech	Vindskærm
***	BM1.16	1	20100076	Vindskærm	Filter housing	Trichterblech	Vindskærm
***	BM1.20	1	20100039	Vindskærm	Filter housing	Trichterblech	Vindskærm
11	1.06	4	015001	Vindplade	Flap	Luftleitblech	Vindplåt
11	1.08	4	015002	Vindplade	Flap	Luftleitblech	Vindplåt
11	1.10	4	015003	Vindplade	Flap	Luftleitblech	Vindplåt
11	1.12	4	015004	Vindplade	Flap	Luftleitblech	Vindplåt
11	1.16	4	015005	Vindplade	Flap	Luftleitblech	Vindplåt
11	1.20	8	015002	Vindplade	Flap	Luftleitblech	Vindplåt
11	2.10	4	015363	Vindplade	Flap	Luftleitblech	Vindplåt
11	2.14	4	015007	Vindplade	Flap	Luftleitblech	Styrplåt
12		x	055611	Skrue M6	Screw M6	Schraube M6	Skruv M6
12A		x	057603	Skive	Washer	Scheibe	Bricka
13	C/CM	1*	034787	Fedfilter	Fat filter	Fettfilter	Fettfilter
13A**	B/BM	1*	037460	Fedfilter	Fat filter	Fettfilter	Fettfilter
14		2	037781	Stopplade	Stop plate	Stopp platte	Fästvinkel
14A		2	032562	Stopplade	Stop plate	Stopplatte	Stopplåt
15		2	057500	Skive	Washer	Scheibe	Bricka
16		2	056500	Møtrik	Nut	Mutter	Mutter
16A		2	057501	Skive, fjeder	Washer, spring	Scheibe, Feder	Fjäderbricka
17		3*	058031	Låsetap	Snap screw	Schnellschraube	Låsskruv
18		3*	058033	Clips	Retainer	Arretierscheibe	Låsbricka
19	Option	1	038162	Rep.sæt f. tappe f. vindskærm	Repair kit for pins for filter housing	Reparatursatz für Zapfen f. Trichter- blech	Rep.sats för tapp till vindskærm

\* Antal x 2 på model 1.20 / number x 2 on model 1.20 / Anzahl x 2 am Modell 1.20 / Antal x 2 på Modell 1.20

\*\*Vedr. 13A – Udgået pr. 1/7-01 (P-info 223)  
13A – Obsolete as of 1<sup>st</sup> July 2001  
13A – ab 01.07.2001 entfallen  
13A – utgått fr.o.m. 1/7-01

\*\*\* Se side 65-66 for illustration  
See illus. page 65 – 66  
Siehe Abbildung Seite 65 - 66  
Se sid. 65-66 för illustration

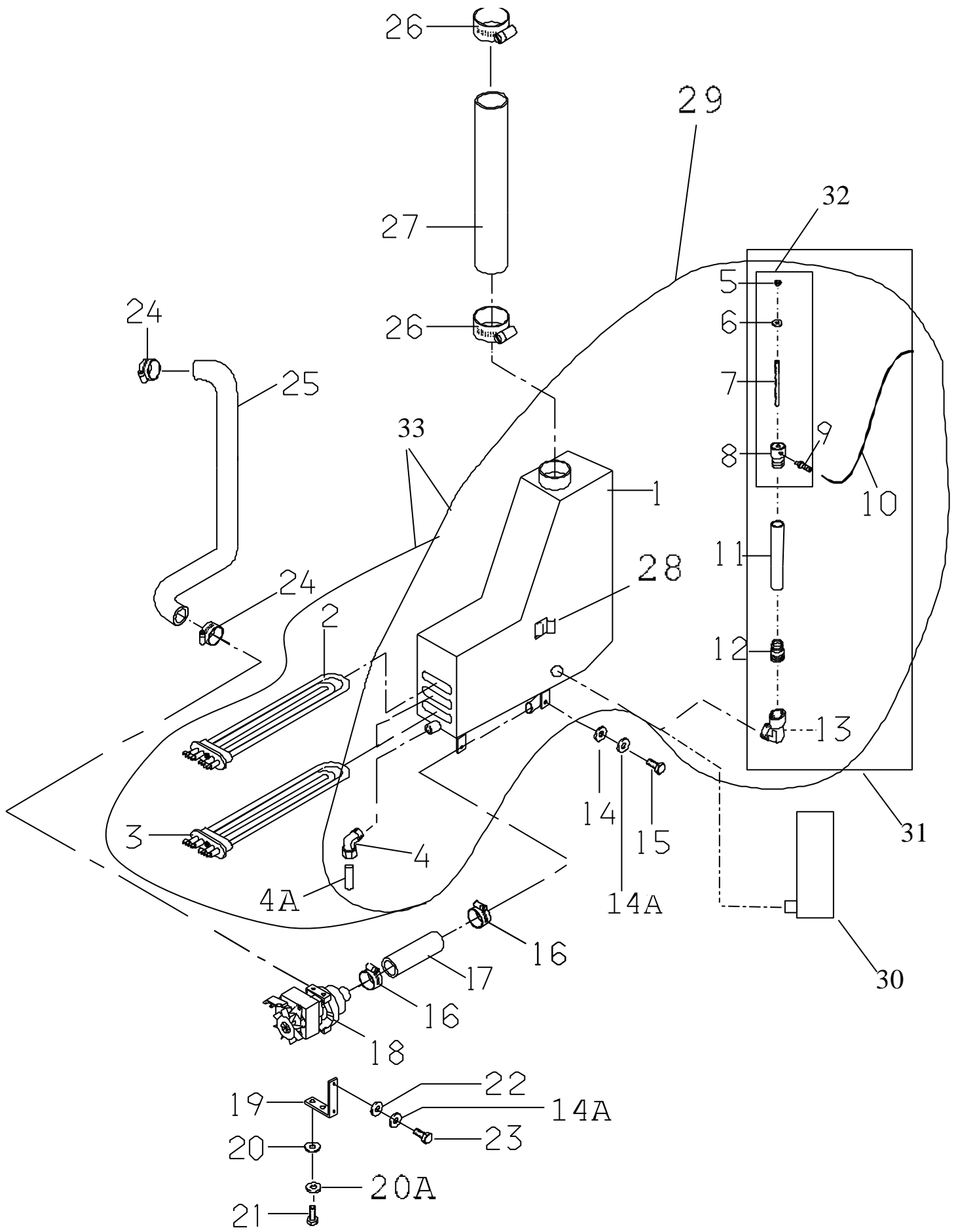




**Generator 1.06 – 1.12**

P	TYPE	QTY	PART NO	DK BESKRIVELSE	GB DESCRIPTION	D BESCHREIBUNG	S BESKRIVNING
1		1	033202	Beholder	Container	Behälter	Behållare
2	3 x200 3 x230 3x240 3 x400+N 3 x400 3 x415+N 3 x440 3 x480	1	032464 031917 041020 031917 031917 041020 032364 038430	Varmelegeme. m. føler 5 kW.	Heating element with sensor 5 KW	Heizkörper mit Fühler 5 KW	Element med givare 5 KW
3	3 x200 3 x230 3 x240 3 x400+N 3 x400 3 x415+N 3 x440 3 x480	2	072442 072415 072788 072415 072415 072788 072431 072786	Varmelegeme 5 kW.	Heating element 5 KW.	Heizkörper 5 KW	Element 5 KW
4		1	059130	Fittings, vinkel	Coupling, elbow	Kupplung, vinkel	Vinkelnippel
4A		1	051030	Kobberrør	Copper tube	Kupferrohr	Kopparrør
5		1	056500	Møtrik	Nut	Mutter	Mutter
6		1	057500	Skive	Washer	Scheibe	Bricka
7		1	013515	Niveaustang	Level bar	Niveaustange	Nivågivare
8		1	013481	Prop f. niveauføler	Stopper for level sensor	Pfropfen für Taster	Propp för givare
9		1	059139	Slange nippel	Hose nipple	Schlauch nippel	Slangnippel
10		1	059005	Slange	Hose	Schlauch	Slang
11		1	070109	Slange for niveau	Hose for level	Schlauch für Niveau	Nivåslang
12		1	059138	Slange nippel	Hose nipple	Schlauch nippel	Slangnippel, nedre
13		1	059009	Fittings, vinkel	Coupling, elbow	Kupplung, vinkel	Vinkelnippel
14		2	057500	Skive	Washer	Scheibe	Bricka
14A		4	057501	Skive, fjeder	Washer, spring	Scheibe, Feder	Fjäderbricka
15		2	055512	Skruer	Screw	Schraube	Skruv
16		2	058656	Spændebånd	Clip	Schlauchklemme	Slangklammer
17		1	012395	Slange for pumpe	Hose for pump	Schlauch für Pumpe	Pumpslang
18		1	060001	Tømme pumpe	Drain pump	Entleerungspumpe	Tönningspump
19		1	012382	Holder for pumpe	Holder for pump	Halter für Pumpe	Konsol
20		2	057600	Skive	Washer	Scheibe	Bricka
20A		2	057601	Skive, fjeder	Washer, spring	Scheibe, Feder	Fjäderbricka
21		2	055612	Skruer	Screw	Schraube	Skruv
22		2	057500	Skive	Washer	Scheibe	Bricka
23		2	055512	Skruer	Screw	Schraube	Skruv
24		2	058656	Spændebånd	Clip	Schlauchklemme	Slangklammer
25		1	014073	Slange f. afløb	Hose for drain	Schlauch für Ablauf	Avloppsslang
26		2	058664	Spændebånd	Clip	Schlauchklemme	Slangklammer
27	1.06	1	059028	Slange for damp	Hose for steam	Schlauch für Dampf	Ångslang
27	1.08	1	059028	Slange for damp	Hose for steam	Schlauch für Dampf	Ångslang
27	1.10	1	059028	Slange for damp	Hose for steam	Schlauch für Dampf	Ångslang
27	1.12	1	059028	Slange for damp	Hose for steam	Schlauch für Dampf	Ångslang
28		1	013483	Bøjle f. slange	Bracket for hose	Bügel für Schlauch	Hållare för slang
29*		1	033201	Dampgenerator	Steam generator	Dampfgenerator	Ånggenerator
30	Option	1	037336	Niveauføler m. svømmer	Level sensor with float	Niveaufühler mit Schwimmer	Nivågivare med flytkontakt
31		1	034953	Niveauføler, sæt	Level sensor, set	Niveaufühler, Satz	Nivågivare, set
32		1	033504	Føler f. dampgen.	Sensor for steam generator	Fühler für Dampf- generator	Givare för ånggenerator
33	3 x 200V	1	040174	Dampgen., kpl.	Steam generator assy	Dampfgenerator, kpl	Ånggenerator, kpl.
33	3 x 230- 415 + N	1	040175	Dampgen., kpl.	Steam generator assy	Dampfgenerator, kpl	Ånggenerator, kpl.
33	3 x 440	1	040176	Dampgen., kpl.	Steam generator assy	Dampfgenerator, kpl	Ånggenerator, kpl.
33	3 x 480	1	040376	Dampgen., kpl.	Steam generator assy	Dampfgenerator, kpl	Ånggenerator, kpl.
			054248	Isolering dampgen.	Insulation, steam generator	Isoliermaterial, Dampfgenerator	Isolering för Ånggenerator

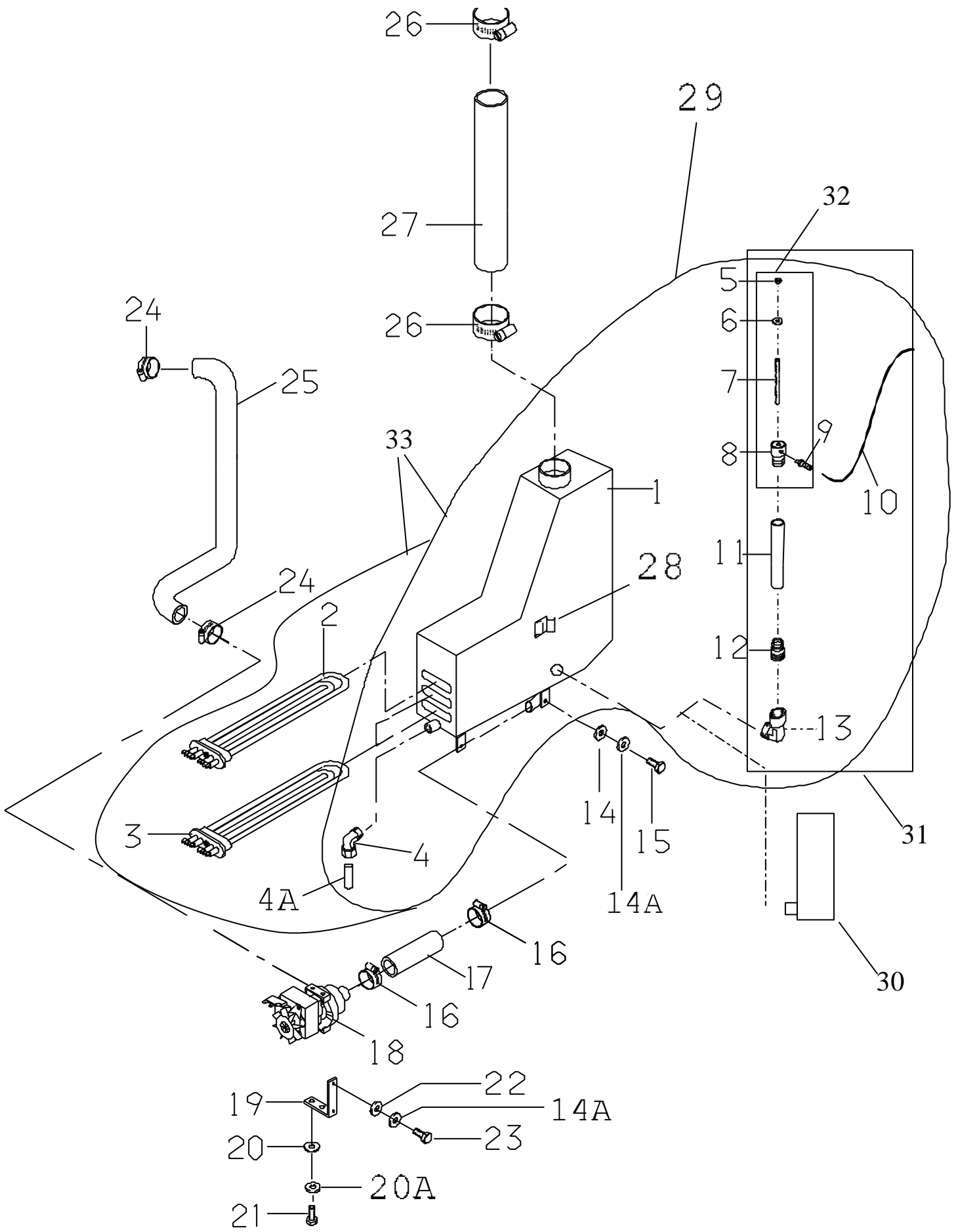
\* Uden varmelegemer / Without heating elements / Ohne Heizkörper / Utan element



## Generator 1.16

P	TYPE	QTY	PART NO	DK BESKRIVELSE	GB DESCRIPTION	D BESCHREIBUNG	S BESKRIVNING
1		1	033202	Beholder	Container	Behälter	Behållare
2	3 x200 3 x230 3 x240 3 x400+N 3 x 400 3 x415+N 3 x440	1	032473 032011 041019 032011 032011 041019 032365	Varmeleg. m. føler 6 kW.	Heating element with sensor 6 KW.	Heizkörper mit Fühler 6 KW	Element med givare 6KW
3	3 x200 3 x230 3 x240 3 x400+N 3 x 400 3 x415+N 3 x440	2	072445 072419 072790 072419 072419 072790 072433	Varmeleg. 6 kW.	Heating element 6 KW.	Heizkörper 6 KW.	Element 6KW
4		1	059130	Fittings, vinkel	Coupling, elbow	Kupplung, vinkel	Vinkelnippel
4A		1	051030	Kobberrør	Copper tube	Kupferrohr	Kopparrør
5		1	056500	Møtrik	Nut	Mutter	Mutter
6		1	057500	Skive	Washer	Scheibe	Bricka
7		1	013515	Niveaustang	Level bar	Niveau stange	Nivågivare
8		1	013481	Prop f. niveauføler	Stopper for level sensor	Pfropfen für Niveautaster	Propp för givare
9		1	059139	Slange nippel	Hose nipple	Schlauch nippel	Slangnippel
10		1	059005	Slange	Hose	Schlauch	Slang
11		1	070109	Slange for niveau	Hose for level	Schlauch für Niveau	Nivåslang
12		1	059138	Slange nippel	Hose nipple	Schlauch nippel	Slangnippel nedre
13		1	059009	Fittings, vinkel	Coupling, elbow	Kupplung vinkel	Vinkelnippel
14		2	057500	Skive	Washer	Scheibe	Bricka
14A		1	057501	Skive, fjeder	Washer, spring	Scheibe, Feder	Fjäderbricka
15		2	055512	Skruer	Screw	Schraube	Skruv
16		2	058656	Spændebånd	Clip	Schlauchklemme	Slangklammer
17		1	012395	Slange for pumpe	Hose for pump	Schlauch für Pumpe	Pumpslang
18		1	060001	Tømme pumpe	Drain pump	Entleerungspumpe	Tömningspump
19		1	012382	Holder for pumpe	Holder for pump	Halter für Pumpe	Konsol
20		2	057600	Skive	Washer	Scheibe	Bricka
20A		2	057601	Skive, fjeder	Washer, spring	Scheibe, Feder	Fjäderbricka
21		2	055612	Skruer	Screw	Schraube	Skruv
22		2	057500	Skive	Washer	Scheibe	Bricka
23		2	055512	Skruer	Screw	Schraube	Skruv
24		2	058656	Spændebånd	Clip	Schlauchklemme	Slangklammer
25		1	014073	Slange f. afløb	Hose for drain	Schlauch für Ablauf	Avloppsslang
26		2	058664	Spændebånd	Clip	Schlauchklemme	Slangklammer
27	1.16	1	059028	Slange for damp	Hose for steam	Schlauch für Dampf	Ångslang
28		1	013483	Bøjle f. slange	Clamp for hose	Bügel für Schlauch	Hållare för slang
29*		1	033201	Dampgenerator	Steam generator	Dampfgenerator.	Ånggenerator
30	Option	1	037336	Niveauføler m. svømmer	Level sensor with float	Niveaufühler mit Schwimmer	Nivågivare med flytkontakt
31		1	034953	Niveauføler, sæt	Level sensor, set	Niveaufühler, Satz	Nivågivare, set
32		1	033504	Føler f. dampgen.	Sensor for steam generator	Fühler für Dampf- generator	Givare för Ånggenerator
33	3 x 200V	1	040177	Dampgen., kpl.	Steam generator assy	Dampfgenerator, kpl	Ånggenerator, kpl
33	3 x 230- 415 + N	1	040178	Dampgen., kpl.	Steam generator assy	Dampfgenerator, kpl	Ånggenerator, kpl
33	3 x 440	1	040179	Dampgen., kpl.	Steam generator assy	Dampfgenerator, kpl	Ånggenerator, kpl
		1	054248	Isolering dampgen.	Insulation, steam generator	Isoliermaterial, Dampfgenerator	Isolering för ånggenerator

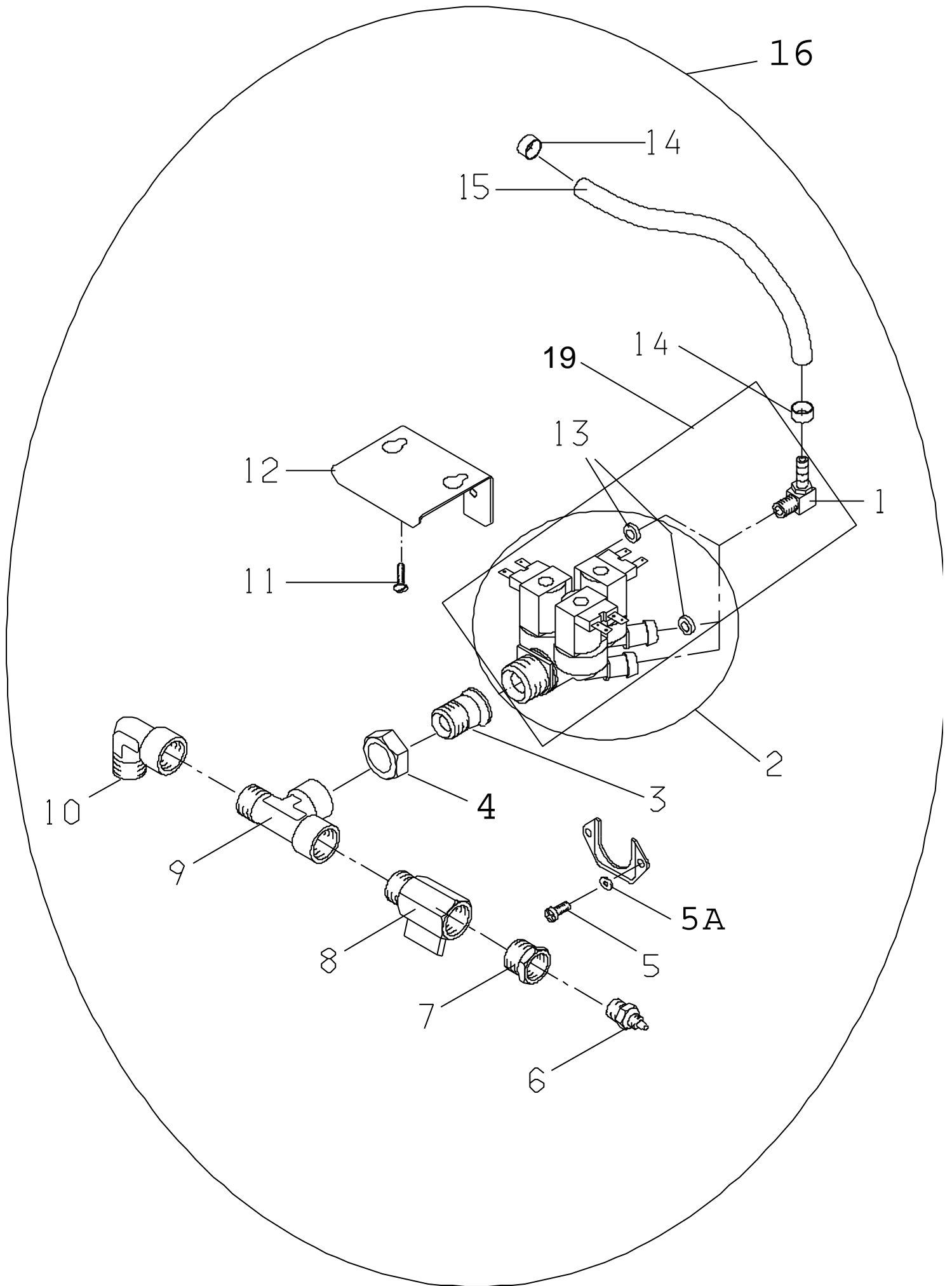
\* Uden varmelegemer / Without heating elements / Ohne Heizkörper / Utan element



**Generator 1.20, 2.10-2.14**

P	TYPE	QTY	PART NO	BESKRIVELSE	DESCRIPTION	BESCHREIBUNG	BESKRIVNING
1		1	033.200	Beholder	Container	Behälter	Behållare
2	3 x200 3 x230 3 x240 3 x400+N 3 x 400 3 x415+N 3 x440	1	032463 032062 038934 032062 032062 038934 032366	Varmeleg. m. føler 8 kW.	Heating element with sensor 8 KW.	Heizkörper mit Fühler 8KW	Element med givare 8 KW
3	3 x200 3 x230 3x240 3 x400+N 3 x 400 3 x415+N 3 x440	2	072440 072422 072792 072422 072422 072792 072435	Varmeleg. 8 kW.	Heating element 8 KW.	Heizkörper 8 KW	Element 8 KW
4		1	059130	Fittings, vinkel	Coupling, elbow	Kupplung, vinkel	Vinkelnippel
4A		1	051030	Kobberrør	Copper tube	Kupferrohr	Kopparrør
5		1	056500	Møtrik	Nut	Mutter	Mutter
6		1	057500	Skive	Washer	Scheibe	Bricka
7		1	013515	Niveaustang	Level bar	Niveaustange	Nivågivare
8		1	013481	Prop f. niveauføler	Stopper for level sensor	Pfropfen für Niveau fühler	Propp för givare
9		1	059139	Slange nippel	Hose nipple	Schlauch nippel	Slangnippel
10		1	059005	Slange	Hose	Schlauch	Slang
11		1	070109	Slange for niveau	Hose for level	Schlauch für Niveau Fühler	Nivåslang
12		1	059138	Slange nippel	Hose nipple	Schlauch nippel	Slangnippel nedre
13		1	059009	Fittings, vinkel	Coupling, elbow	Kupplung, vinkel	Vinkelnippel
14		2	057500	Skive	Washer	Scheibe	Bricka
14A		2	057501	Skive, fjeder	Washer, spring	Scheibe, Feder	Fjäderbricka
15		2	055512	Skrue	Screw	Schraube	Skruv
16		2	058656	Spændebånd	Clip	Schlauchklemme	Slangklammer
17		1	012395	Slange for pumpe	Hose for pump	Schlauch für Pumpe	Pumpslang
18		1	060001	Tømme pumpe	Drain pump	Entleerunspumpe	Tömningspump
19		1	012382	Holder for pumpe	Holder for pump	Halter für Pumpe	Konsol
20		2	057600	Skive	Washer	Scheibe	Bricka
20A		2	057601	Skive, fjeder	Washer, spring	Scheibe, Feder	Fjäderbricka
21		2	055612	Skrue	Screw	Schraube	Skruv
22		2	057500	Skive	Washer	Scheibe	Bricka
23		2	055512	Skrue	Screw	Schraube	Skruv
24		2	058656	Spændebånd	Clip	Schlauchklemme	Slangklammer
25		1	014073	Slange f. afløb	Hose for drain	Schlauch für Ablauf	Avloppsslant
26		1	058664	Spændebånd	Clip	Schlauchklemme	Slangklammer
27	1.20	1	059028	Slange for damp	Hose for steam	Schlauch für Dampf	Ångslang
27	2.10	1	059028	Slange for damp	Hose for steam	Schlauch für Dampf	Ångslang
27	2.14	1	059028	Slange for damp	Hose for steam	Schlauch für Dampf	Ångslang
28		1	013483	Bøjle f. slange	Clamp for hose	Bügel für Schlauch	Hållare för slang
29*		1	033250	Dampgenerator	Steam generator	Dampfgenerator	Ånggenerator
30	Option	1	037336	Niveauføler m. svømmer	Level sensor with float	Niveaufühler mit Schwimmer	Nivågivare med Flytkontakt
31		1	034953	Niveauføler, sæt	Level sensor, set	Niveaufühler, Satz	Nivågivare, set
32		1	033504	Føler f. dampgen.	Sensor for steam generator	Fühler für Dampf- generator	Givare för Ånggenerator
33	3 x 200V	1	040180	Dampgen., kpl.	Steam generator assy	Dampfgenerator, kpl	Ånggenerator, kpl
33	3 x 230- 415 + N	1	040181	Dampgen., kpl.	Steam generator assy	Dampfgenerator, kpl	Ånggenerator, kpl
33	3 x 440 V	1	040182	Dampgen., kpl.	Steam generator assy	Dampfgenerator, kpl	Ånggenerator, kpl
33	3 x 208 V	1	040356	Dampgen., kpl.	Steam generator assy	Dampfgenerator, kpl	Ånggenerator, kpl
			054248	Isolering dampgen.	Insulation, steam generator	Isoliermaterial, Dampfgenerator	Isolering för Ånggenerator

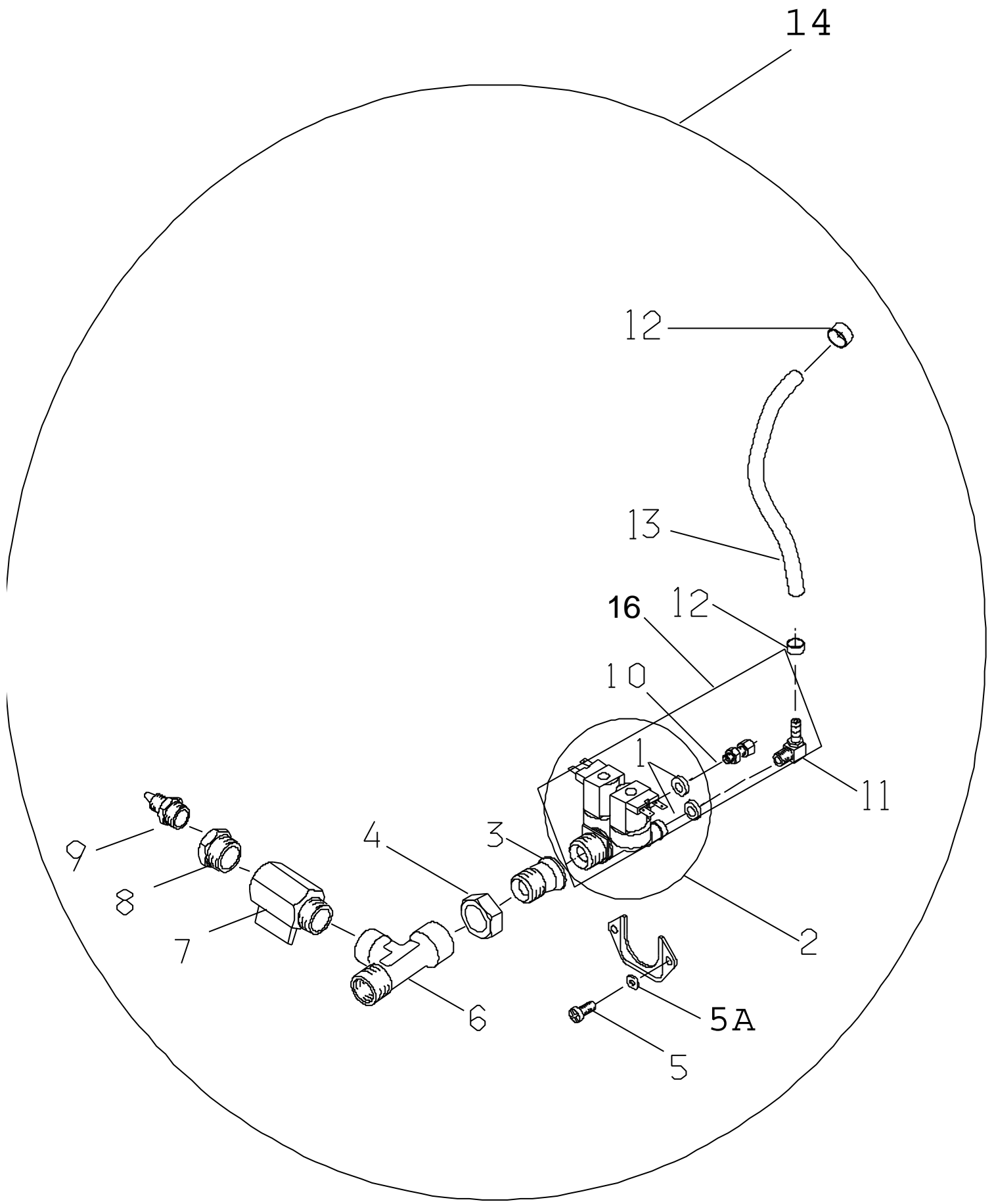
\* Uden varmelegemer / Without heating elements / Ohne Heizkörper / Utan element



**Magnetventil CM / Solenoid Valve CM / Magnetventil CM / Magnetventil CM**

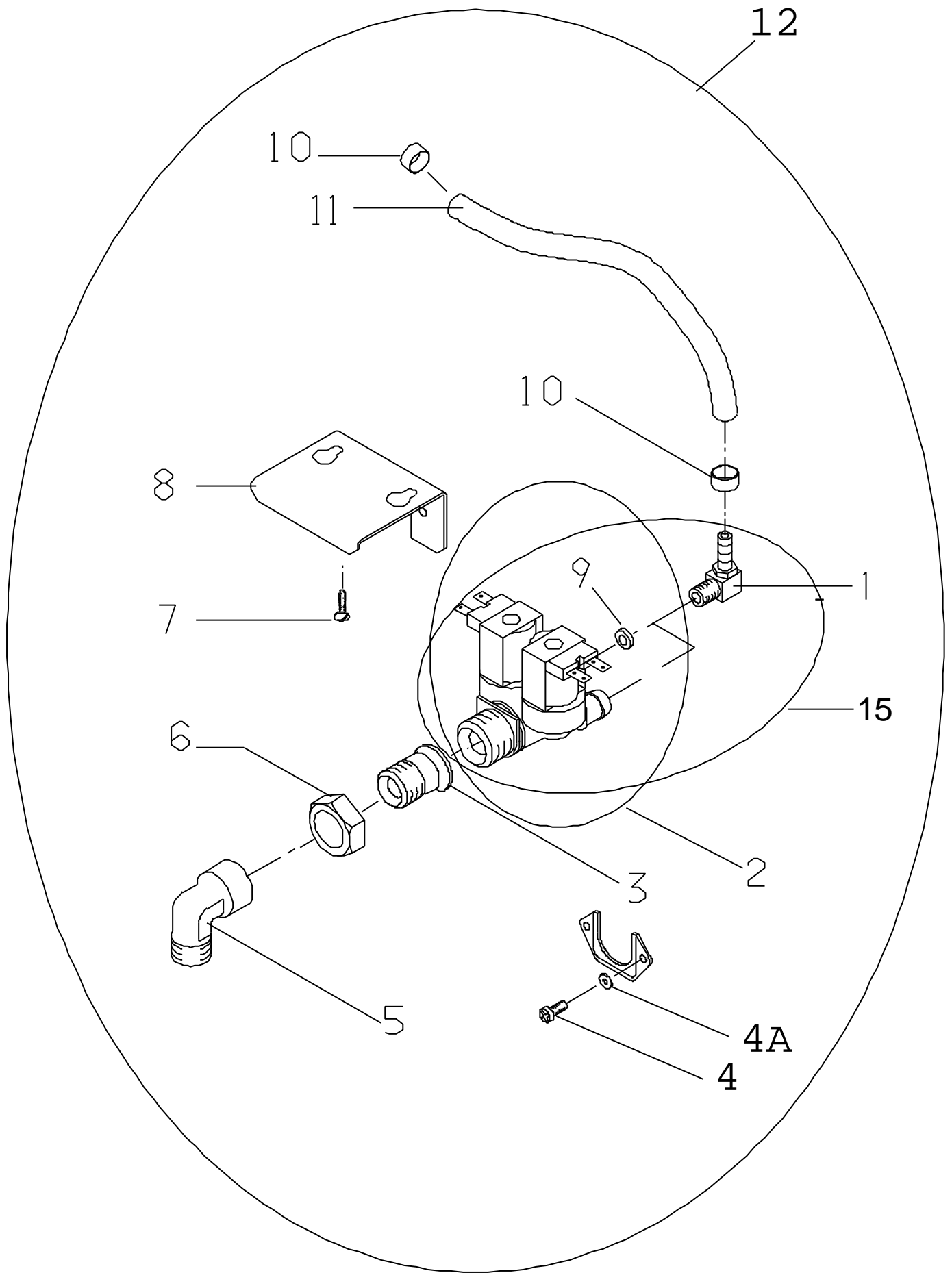
P	TYPE	QTY	PART NO	DK BESKRIVELSE	GB DESCRIPTION	D BESCHREIBUNG	S BESKRIVNING
1		3	059134	Nippel, vinkel	Nipple, elbow	Nippel, vinkel	Vinkelnippel
2		1	032111	Magnetventil 3-vejs	Solenoid valve 3-way	Magnetventil, dreivejs	Magnetventil 3 vägs
3+4		1	059315	Forskruning	Connection	Flansch	Reduktionsnippel
5		2	055407	Skruer M4	Screw M4	Schraube M4	Skruer M4
5A		2	057400	Skive	Washer	Scheibe	Bricka
6		1	059304	Nippel	Nipple	Nippel	Nippel
7		1	059129	Reduktion	Reducing nipple	Reduziernippel	Reduktionsnippel
8		1	059125	Kuglehane	Ball valve	Kugelhahn	Kulventil
9		1	059124	T-stykke	T-connector	T-stück	T-rör
10		1	059009	Vinkel	Elbow	Winkel	Vinkelnippel
11		2	055511	Skruer M5	Screw M5	Schraube M5	Skruer M5
12		1	012226	Beslag	Bracket	Beschlag	Fästplåt
13*		2	071128	Begrænser 1,2 L	Divider 1,2 L	Regler	Mängdbegränsare
14		6	058654	Spændebånd	Clip	Schlauchklemme	Slangklammer
15		1.5 m	070118	Slange	Hose	Schlauch	Slang
16		1	032037	Magnetventil 3 vejs 24v, CM(C) Kpl.	Solenoid valve, 3-way, 24 V, CM(C), assy	Magnetventil, dreiweg, 24 V, CM(C), komplett	Magnetventil 3 vägs 24v, CM(C) Kpl.
17**	Option	1	032112	Magnetventil 2-vejs med 1 stk. 1,2 L begrænser	Solenoid valve, 2-way with one 1.2 L	Magnetventil, zweiseg, mit 1 St. 2,1 L Begrenzer	Magnetventil 2-vägs med 1 st 1,2L mängdbegränsare
18**	Option	1	032109	Magnetventil 1-vejs med 1 stk. 1,2 L begrænser	Solenoid valve, 1-way with one 1.2 l	Magnetventil, einseg, mit 1 St. 2,1 L Begrenzer	Magnetventil 1-vägs med 1 st 1,2L mängdbegränsare
19		1	041081	Magnetventil 032111 incl. nipler og begrænsere	Solenoid valve 032111 incl. nipples and limiters	Magnetventil 032111 einschl. Nippel und Begrenzer	Magnetventil 032111 inkl. nipplar och mängdbegränsare
*				Dyse og afkøling	Nozzle and cooling	Düse und Abkühlen	Dysa + kondensering
**				Magnetventiler v. dobbelt vandtilslutn.	Solenoid valves with double water connection	Magnetventile mit doppeltem Wasseranschluß	Magnetventiler Till dubbel vattenanslutning





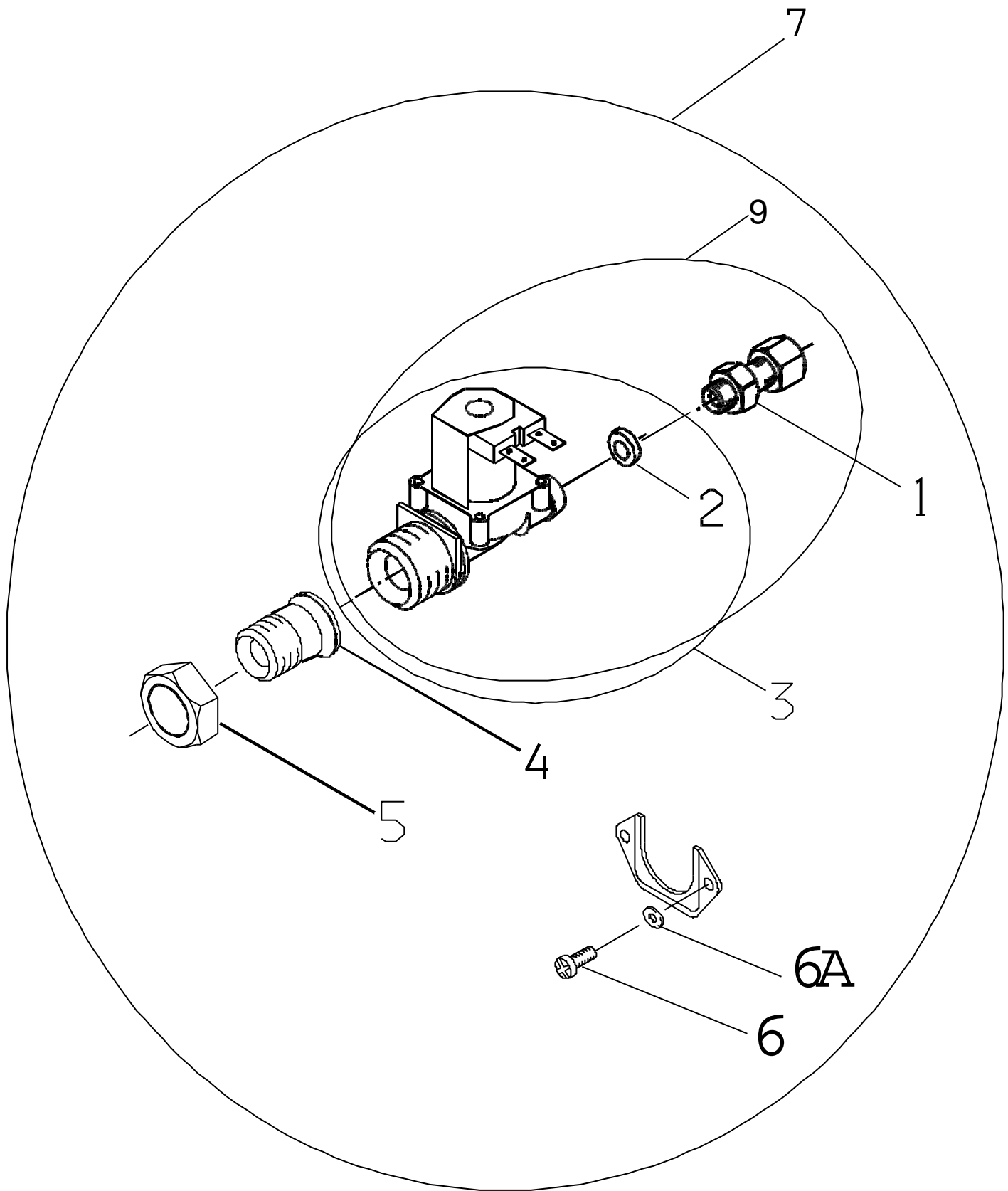
**Magnetventil CV / Solenoid Valve CV / Magnetventil CV / Magnetventil CV**

P	TYPE	QTY	PART NO	<b>DK</b> BESKRIVELSE	<b>GB</b> DESCRIPTION	<b>D</b> BESCHREIBUNG	<b>S</b> BESKRIVNING
1*		2	071128	Begrænser 1,2 L	Divider 1,2 L	Regler 1,2 L	Mängdbegränsare
2		1	032110	Magnetventil, 2-vejs	Solenoid valve, 2 way	Magnetventil, zweiweg	Magnetventil 2 vägs
3+4		1	059315	Forskruning	Connection	Flansch	Reduktionsnippel
5		2	055407	Skruer M4	Screw M4	Schraube M4	Skruv
5A		2	057400	Skive	Washer	Scheibe	Bricka
6		1	059124	T-stykke	T-connector	T-stück	T-rör
7		1	059125	Kuglehane	Ball valve	Kugelhahn	Kulventil
8		1	059129	Reduktion	Reducing	Reduzier	Reduktionsnippel
9		1	059304	Nippel	Nipple	Nippel	Nippel
10		1	059101	Nippel	Nipple	Nippel	Nippel
11		1	059134	Nippel, vinkel	Nipple, elbow	Nippel, Winkel	Vinkelnippel
12		2	058654	Spændebånd	Clamp	Rohrschelle	Slangklammer
13		1,5m	070118	Slange	Hose	Schlauch	Slang
14		1	032049	Magnetvent. 2 vejs 24v, CV(C) Kpl.	Solenoid valve, 2-way, 24 V, CV(C), assy	Magnetventil, zweiweg, 24 V, CV(C), komplett	Magnetventil 2-vägs med 1 st 1,2L mängdbegränsare
15**	Option	2	032109	Magnetventil 1-vejs med 1 stk. 1,2 L begrænser	Solenoid valve, 1-way with 1 1.2 L limiter	Magnetventil, einweg mit 1 St. 1,2 L Begrenzer	Magnetventil 1-vägs med 1 st 1,2L mängdbegränsare
16		1	041082	Magnetventil 032110 incl. nipler og begrænsere	Solenoid valve 032110 incl. nipples and limiters	Magnetventil 032110 einschl. Nippel und Begrenzer	Magnetventil 032110 inkl. nipplar och begränsare
*				<u>Dyse og afkøling</u>	<u>Nozzle and cooling</u>	<u>Düse und Abkühlen</u>	<u>Dysa + kondensering</u>
**				Magnetventiler v. dobbelt vandtilslutn.	Solenoid valves with double water connection	Magnetventile mit doppeltem Wasseranschluß	Magnetventil för Dubbel vattenanslutning



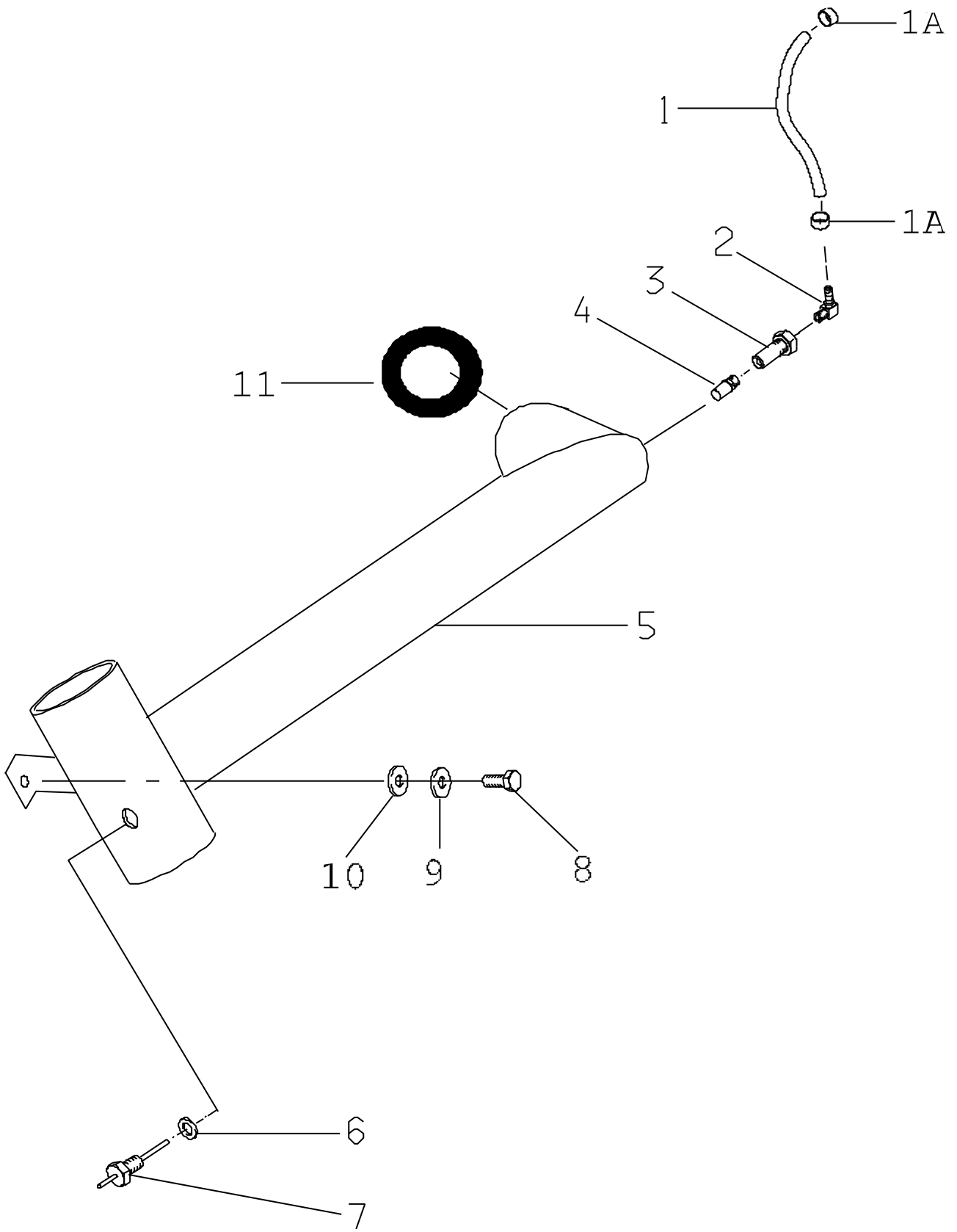
**Magnetventil M/ST / Solenoid Valve M/ST / Magnetventil M/ST / Magnetventil M/ST**

P	TYPE	QTY	PART NO	DK BESKRIVELSE	GB DESCRIPTION	D BESCHREIBUNG	S BESKRIVNING
1		2	059134	Nippel, vinkel	Nipple, elbow	Nippel, vinkel	Vinkelnippel
2		1	032112	Magnetventil, 2-vejs	Solenoid valve, 2-way	Magnetventil, zwiweg	Magnetventil 2 vägs
3+6		1	059315	Forskruning	Connection	Flansch	Reduktionsnippel
4		2	055407	Skruer M4	Screw M4	Schraube M4	Skruer M4
4A		2	057400	Skive	Washer	Scheibe	Bricka
5		1	059009	Vinkel	Elbow	Winkel	Vinkelnippel
7		2	055511	Skruer M5	Screw M5	Schraube M5	Skruer M5
8		1	012226	Beslag	Bracket	Beschlag	Fästplåt
9*		1	071128	Begrænser 1,2 L	Divider 1.2 L	Regler 1,2 L	Mängdbegränsare
10		4	058654	Spændebånd	Clip	Schlauchklemme	Slangklammer
11		1,5m	070118	Slange	Hose	Schlauch	Slang
12		1	032050	Magnetvent. 2 vejs 24v, M/ST Kpl.	Solenoid valve, 2-way, 24 V, M/ST, komplett	Magnetventil, zwiweg, 24 V, M/ST, komplett	Magnetventil 2-vägs 24 V, M/ST kpl
13**	Option	1	071107	Magnetventil 1-vejs	Solenoid valve, 1-way	Magnetventil, einweg	Magnetventil, 1-vägs
14**	Option	1	032109	Magnetventil 1-vejs med 1 stk. 1,2 L begrænser	Solenoid valve, 1-way with 1 1.2 l	Magnetventil, einweg mit 1 St. 1,2 L Begrenzer	Magnetventil 1-vägs med 1 st 1,2L mängdbegränsare
15		1	041083	Magnetventil 032112 incl. nipler og begrænsere	Solenoid valve 032112 incl. nipples and	Magnetventil 032110 einschl. Nippel und Begrenzer	Magnetventil 032112 inkl. nipplar och begränsare
**				Magnetventiler v. dobbelt vandtilslutn.	Solenoid valves with double water connection	Magnetventile mit doppeltem Wasseranschluß	Magnetventil för Dubbel Vattenanslutning
*				Afkøling	Cooling	Abkühlen	Kondensering



**Magnetventil BM/B / Solenoid Valve BM/B / Magnetventil BM/B / Magnetventil BM/B**

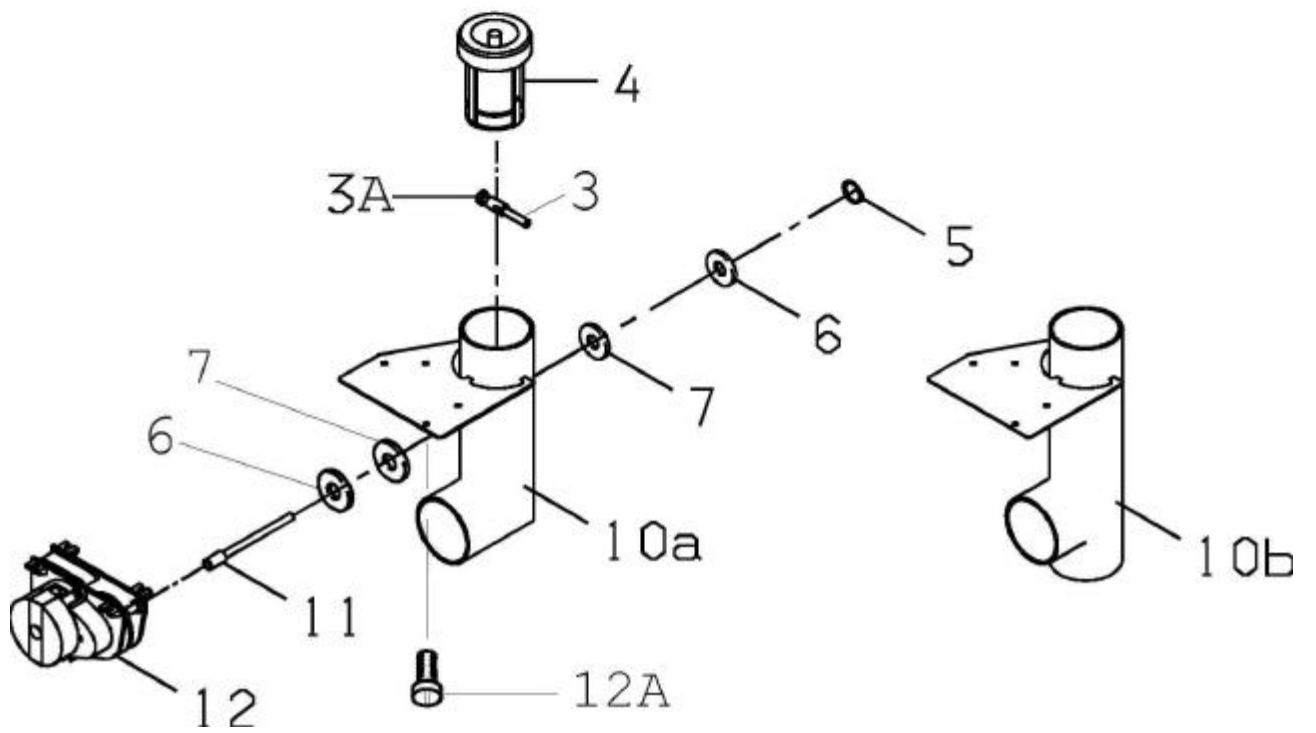
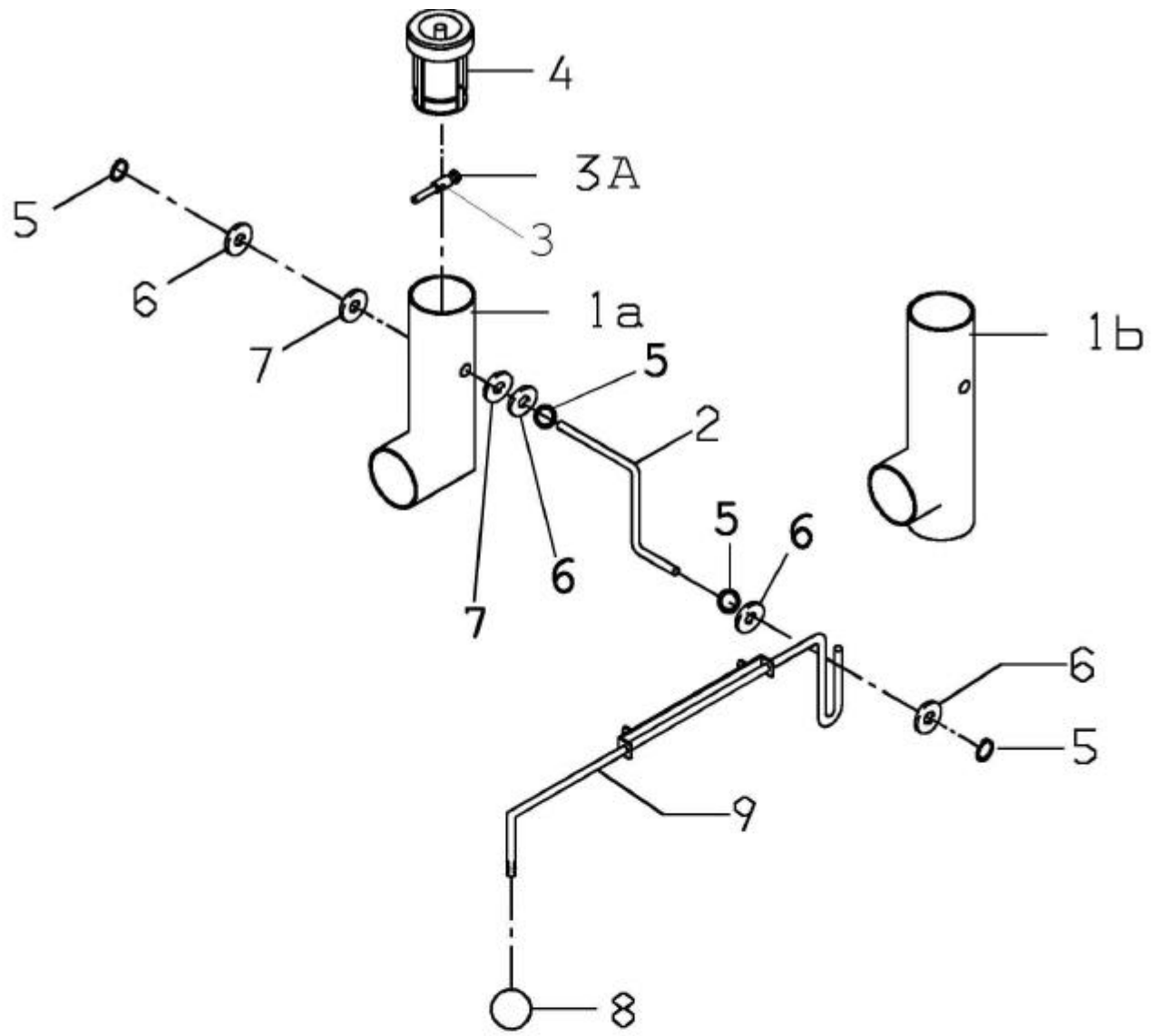
P	TYPE	QTY	PART NO	DK BESKRIVELSE	GB DESCRIPTION	D BESCHREIBUNG	S BESKRIVNING
1		1	059101	Nippel	Nipple	Nippel	Nippel
2		1	071125	Begrænser 0,5L	Divider 0,5L	Regler 0,5L	Mängdbegränsare 0,5L
3		1	034149	Magnetventil 1 vejs	Solenoid Valve 1 ways	Magnetventil	Magnetventil 1 vägs
4+5		1	059315	Forskruning	Connection	Flansch	Reduktionsnippel
6		2	055407	Skruer M4	Screw M4	Schraube M4	Skruv M4
6A		2	057400	Skive	Washer	Scheibe	Bricka
7		1	032051	Magnetvent. 1 vejs 24v, B/BM Kpl.	Solenoid valve, 1- way, 24 V, B/BM, assy	Magnetventil, einweg, 24 V, B/BM, komplett	Magnetventil, 1-vägs 24 V B/BM kpl
8	Sambyg m. RM	1	037071	Magnetventil 2-vejs 24 + 230 VAC	Solenoid valve, 2 way, 24 + 230 VAC		Magnetventil, 2-vägs 24 + 230 VAC
9		1	041084	Magnetventil 034149 incl. nippel og begrænser	Solenoid valve 034149 incl. nipple and		Magnetventil 034149 inkl. nipplar och begränsare



## Kondensering / Condensation / Kondensierung / Kondensering

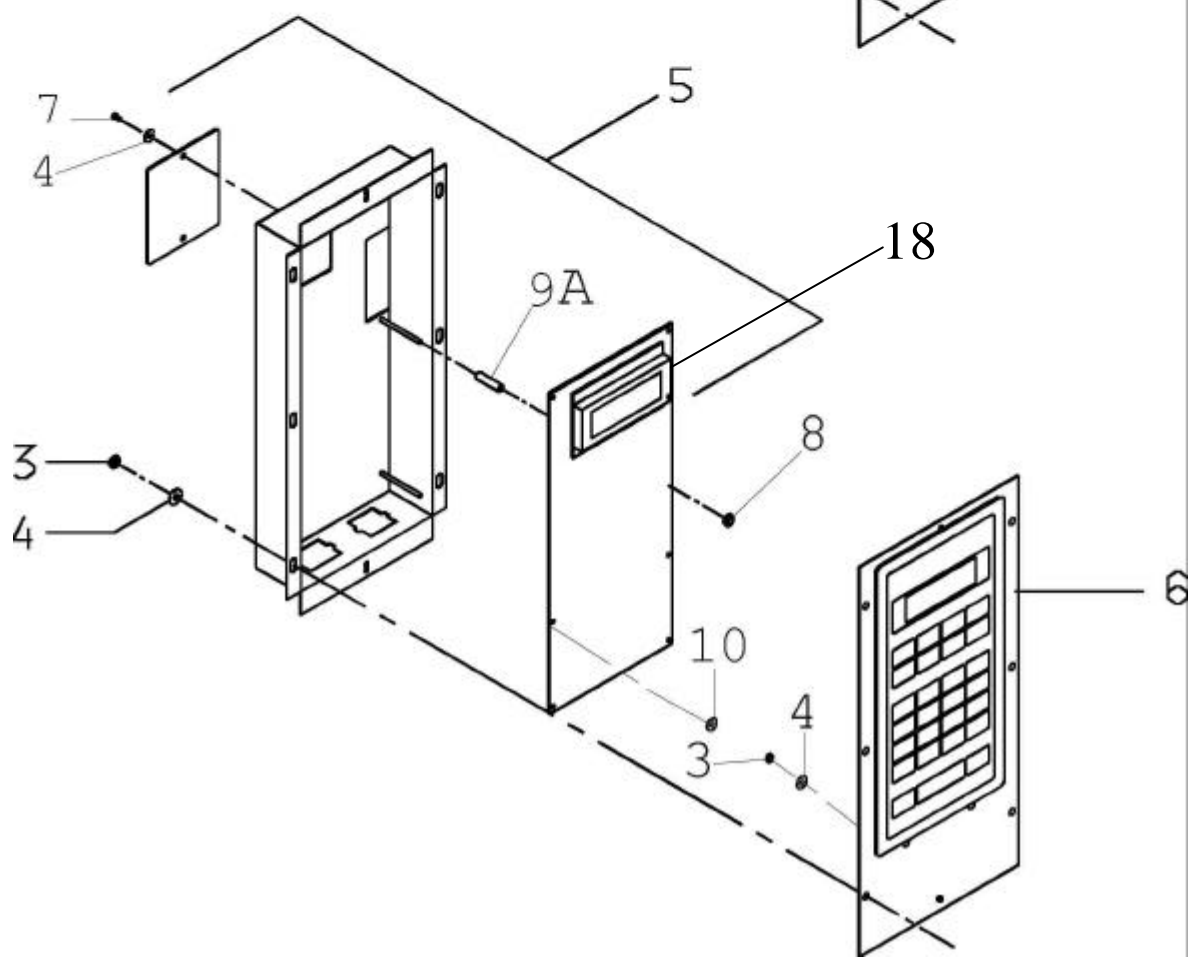
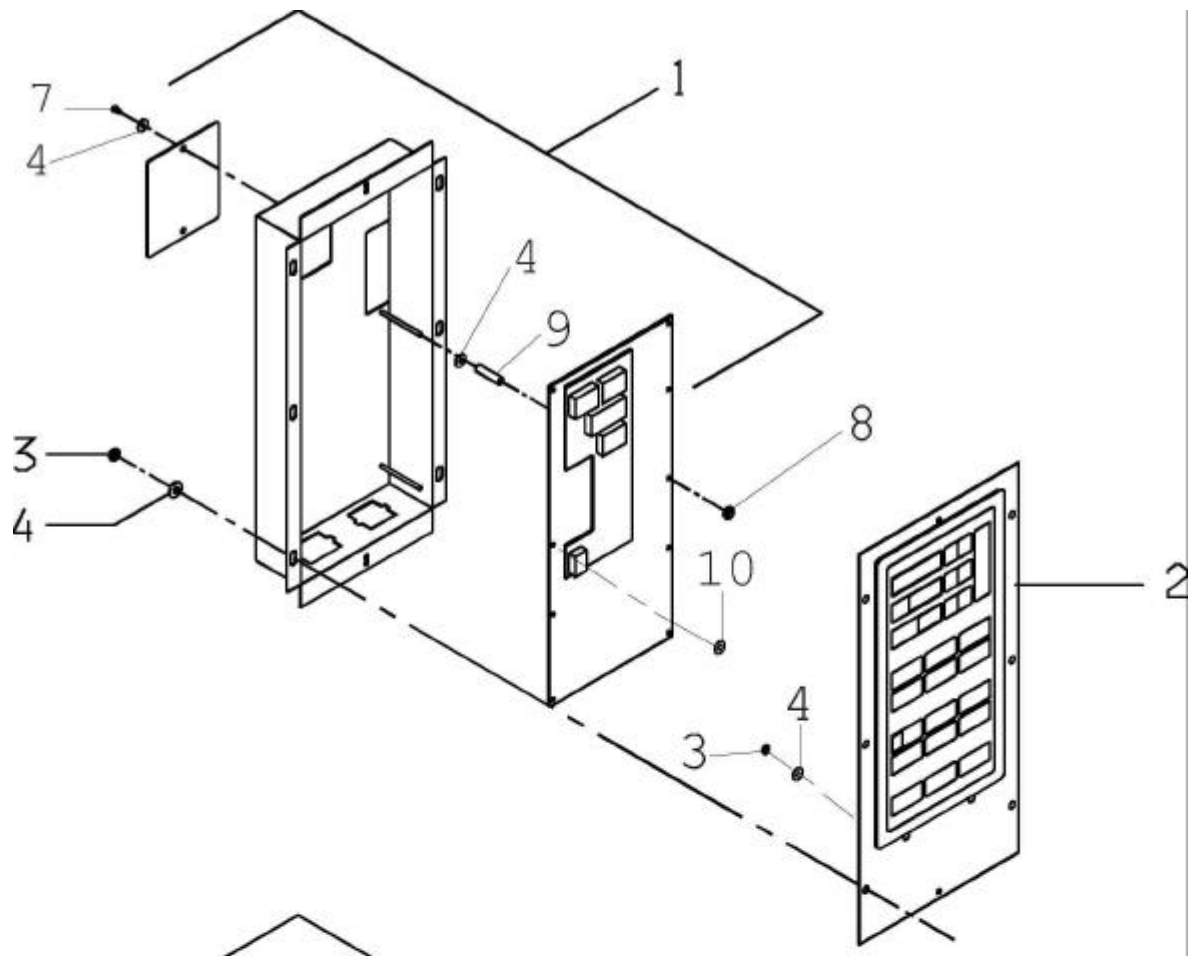
P	TYPE	QTY	PART NO	DK BESKRIVELSE	GB DESCRIPTION	D BESCHREIBUNG	S BESKRIVNING
1		1,5m	070118	Slange	Hose	Schlauch	Slang
1A		2	058654	Spændebånd	Clamp	Rohrschelle	Slangklammer
2		1	059134	Nippel, vinkel	Nipple, Elbow	Nippel, vinkel	Vinkelnippel
3		1	014170	Forlængerrør	Extension tube	Verlängerungsrohr	Förlängningsrör
4		1	059216	Dyse	Nozzle	Düse	Dysa
5	1.06-1.20	1	037072	Manifold	Manifold	Krümmer	Kondenseringsrör
5	2.10-2.14	1	034409	Manifold	Manifold	Krümmer	Kondenseringsrör
6		1	057801	Skive	Washer	Scheibe	Bricka
7		1	062541	Temperaturføler	Temperature sensor	Temperaturtaster	Temperaturgivare
8		1	055516	Skruer	Screw	Schraube	Skruv
9		1	057501	Skive, fjeder	Washer, spring	Scheibe, Winkel	Fjäderbricka
10		1	057500	Skive	Washer	Scheibe	Bricka
11		1	058667	O-ring	O ring	O-ring	O-ring





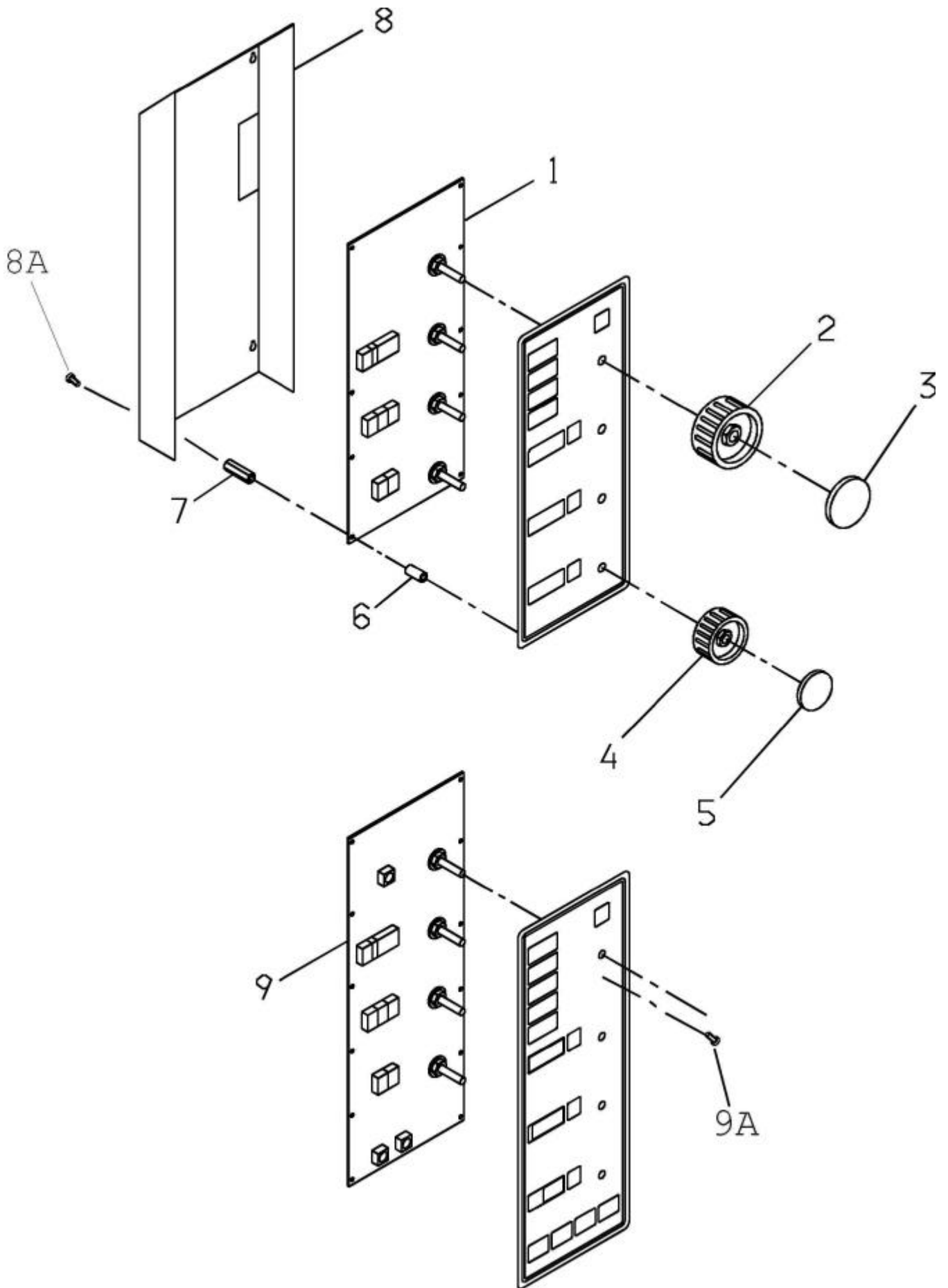
**Attræk / Exhaust / Abzug / Spjäll**

P	TYPE	QTY	PART NO	DK BESKRIVELSE	GB DESCRIPTION	D BESCHREIBUNG	S BESKRIVNING
1A	DV/B	1	033343	Rør f. spjæld	Tube for damper	Abzugrohr	Rör för spjäll
1B	M / DM	1	033344	Rør f. spjæld	Tube for damper	Abzugrohr	Rör för spjäll
2		1	012935	Stang	Bar	Stange	Stång
3		1	012306	Arm	Arm	Arm	Axel
3A		1	055506	Skruer	Screw	Schraube	Skruv
4		1	032480	Ventil	Valve	Ventil	Vacuumventil
5		2	058701	Klemring	Locking ring	Klemmring	Klämring
6		4	057503	Skive M5	Washer M5	Scheibe M5	Bricka M5
7		2	069523	Pakning	Gasket	Dichtung	Packning
8		1	069104	Kugle Ø20	Knob, ball Ø20	Kugel Ø20	Knopp
9		1	032424	Stang 1/1GN	Bar 1/1 GN	Stange 1/1 GN	Stång 1/1 GN
9		1	032563	Stang 2/1 GN	Bar 2/1 GN	Stange 2/1 GN	Stång 2/1 GN
10A	CV/BM	1	033342	Rør f. spjæld	Tube for damper	Abzugrohr	Rör för spjäll
10B	CM	1	033337	Rør f. spjæld	Tube for damper	Abzugrohr	Rör för spjäll
11		1	033338	Aksel	Shaft	Welle	Axel
12		1	060230	Spjældmotor	Damper motor	Scheibemotor	Spjällmotor
12A		2	055405	Skruer	Screw	Schraube	Skruv



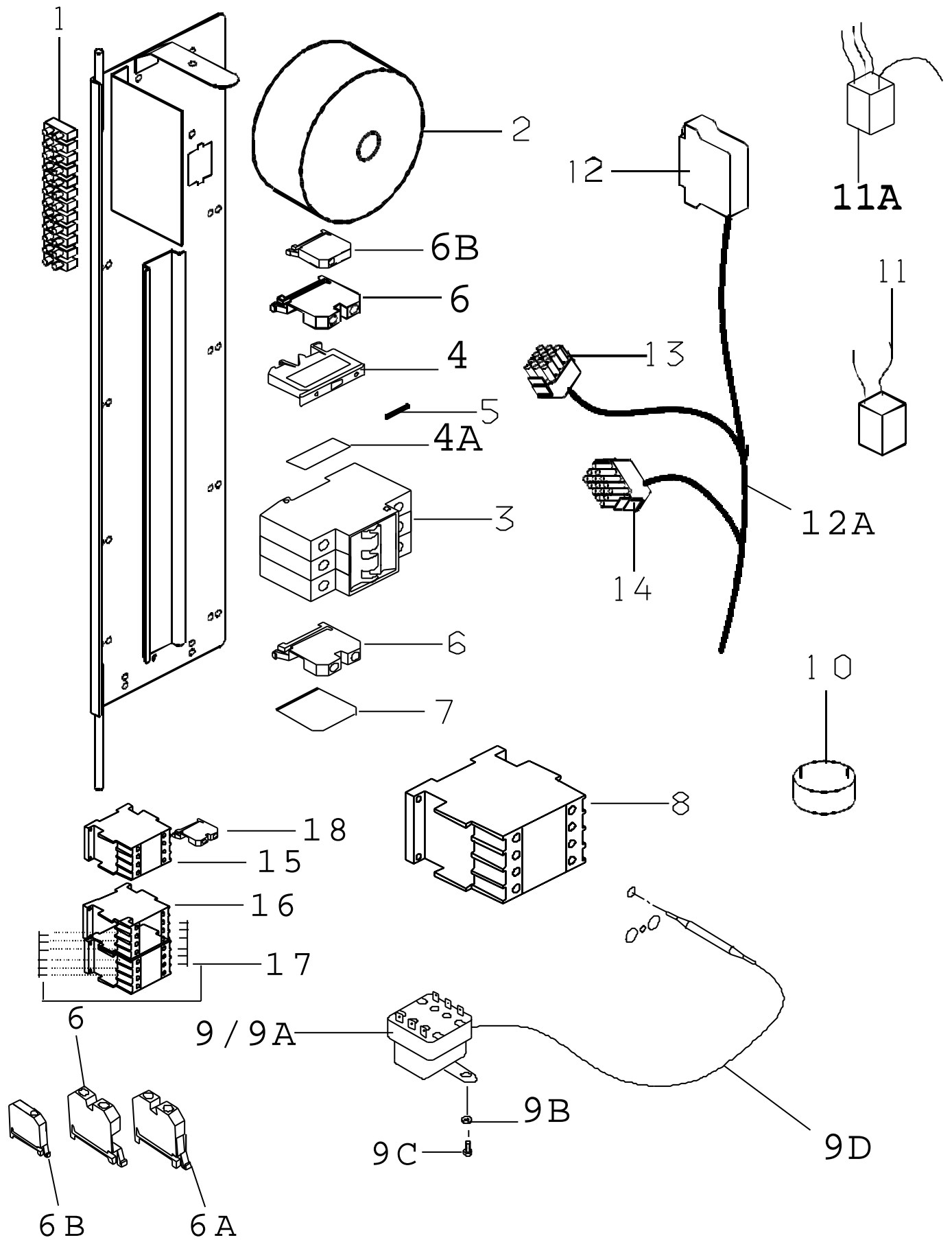
**Computer type I og II / Computer type I and II /  
Computer typ I und II / Computer typ I och II**

P	TYPE	QT Y	PART NO	DK BESKRIVELSE	GB DESCRIPTION	D BESCHREIBUNG	S BESKRIVNING
1	CV-CM- BM-ST	1	033938	Computer	Computer	Computer	Computer
1	CV-CM- BM-ST	1	033939	Computer f. CombiClean	Computer with CombiClean	Computer with CombiClean	Computer with CombiClean
2	CM	1	031907	Tastatur Grøn	Touch panel green	Bedienblende grün	Panelkort grøn
2	CM	1	031912	Tastatur Blå	Touch panel blue	Bedienblende blau	Panelkort blå
2	CM	1	032376	Tastatur Sort	Touch panel black	Bedienblende schwarz	Panelkort svart
2	CM	1	041021	Tastatur Koksgrå	Touch panel charcoal grey	Bedienblende, anthrazitgrau	Panelkort, koksgrå
2	CV	1	031906	Tastatur Grøn	Touch panel green	Bedienblende grün	Panelkort grøn
2	CV	1	031911	Tastatur Blå	Touch panel blue	Bedienblende blau	Panelkort blå
2	CV	1	032375	Tastatur Sort	Touch panel black	Bedienblende schwarz	Panelkort svart
2	CV	1	041022	Tastatur Koksgrå	Touch panel charcoal grey	Bedienblende, anthrazitgrau	Panelkort, koksgrå
2	ST	1	031908	Tastatur Grøn	Touch panel green	Bedienblende grün	Panelkort grøn
2	ST	1	031913	Tastatur Blå	Touch panel blue	Bedienblende blau	Panelkort blå
2	ST	1	032377	Tastatur Sort	Touch panel black	Bedienblende schwarz	Panelkort svart
2	BM	1	032871	Tastatur grå	Touch panel grey	Bedienblende grau	Panelkort grå
3		10	056602	Møtrik plast M3	Nut, plastic M3	Mutter, plastik M3	Plastmutter M3
4		10	057502	Skive M3	Washer M3	Scheibe M3	Bricka M3
5	CMC-CVC	1	033941	Computer	Computer	Computer	Computer
5	CMC-CVC	1	033940	Computer f. CC	Computer for CC	Computer für CC	Computer för CC
5	CMC-CVC	1	033936	Computer UL/CSA	Computer UL/CSA	Computer UL/CSA	Computer UL/CSA
5	VS	1	040765	Computer	Computer	Computer	Computer
5	S	1	041064	Computer	Computer	Computer	Computer
6	CMC	1	031865	Tastatur Grøn	Touch panel green	Bedienblende grün	Panelkort grøn
6	CMC	1	031915	Tastatur Blå	Touch panel blue	Bedienblende blau	Panelkort blå
6	CMC	1	032379	Tastatur Sort	Touch panel black	Bedienblende schwarz	Panelkort svart
6	CMC	1	041023	Tastatur Koksgrå	Touch panel charcoal grey	Bedienblende, anthrazitgrau	Panelkort, koksgrå
6	CVC	1	031909	Tastatur Grøn	Touch panel green	Bedienblende grün	Panelkort grøn
6	CVC	1	031914	Tastatur Blå	Touch panel blue	Bedienblende blau	Panelkort blå
6	CVC	1	032378	Tastatur Sort	Touch panel black	Bedienblende schwarz	Panelkort svart
6	CVC	1	041024	Tastatur Koksgrå	Touch panel charcoal grey	Bedienblende, anthrazitgrau	Panelkort, koksgrå
6	VS	1	041048	Tastatur	Touch panel	Bedienblende	Panelkort
6	S	1	041047	Tastatur	Touch panel	Bedienblende	Panelkort
7		2	055306	Skrue	Screw	Schraube	Skruv
8		6	056002	Møtrik, låse	Self-locking nut	Selbstsicherende Mutter	Låsmutter
9	CM/CV/ST/ BM	6	067004	Afstandsrør	Spacer	Zwischenstück	Distansrør
9A	CMC/CVC	6	056011	Afstandsrør	Spacer	Zwischenstück	Distansrør
10		1	057410	Skive, fiber	Washer, fibre	Scheibe, Fiber	Fiberbricka
11	CM/CV/ST/ BM	1	062684	EPROM	EPROM	EPROM	EPROM
12	CV-gas	1	062671	EPROM	EPROM	EPROM	EPROM
13	CMC/CVC	1	062680	EPROM	EPROM	EPROM	EPROM
14	CVC gas	1	062674	EPROM	EPROM	EPROM	EPROM
15	CMC/CVC	1	062681	DataEPROM	DataEPROM	DataEPROM	DataEPROM
16	CM/CV/ST/ BM	1	062676	NOVRAM	NOVRAM	NOVRAM	NOVRAM
17	CMC/CVC	1	062679	NOVRAM	NOVRAM	NOVRAM	NOVRAM
18	CMC/CVC	1	062700	LCD-display	LCD display	LCD-Anzeige	LCD-Display



**Computer type III og IV / Computer typ III och IV**

P	TYPE	QTY	PART NO	DK BESKRIVELSE	GB DESCRIPTION	D BESCHREIBUNG	S BESKRIVNING
1	M	1	033907	Computer	Computer	Computer	Computer
2		1	069113	Knap Ø36	Knob Ø36	Knopf Ø36	Vred Ø36
3		1	069116	Cap Ø36, Blå	Cap Ø36, blue	Cap Ø36, blau	Lock Ø36 blå
3		1	069118	Cap Ø36, Sort	Cap Ø36, black	Cap Ø36, schwarz	Lock Ø36 svart
4		1	069112	Knap Ø28	Knob Ø28	Knopf Ø28	Vred Ø28
5		1	069115	Cap Ø28, Blå	Cap Ø28, blue	Cap Ø28, blau	Lock Ø28 blå
5		1	069117	Cap Ø28, Sort	Cap Ø28, black	Cap Ø28, schwarz	Lock Ø28 svart
6		6	056009	Afstandsstykke	Sparing part	Distanzstücke	Distanshylsa
7		6	056013	Møtrik M3	Nut M3	Mutter M3	Mutter M3
8		1	013256	Afdækningsplade	Cover plate	Abdeckplatte	Täckplåt
8A		4	055316	Skrue	Screw	Schraube	Skruv
9	B-DM- DV-DG	1	033908	Computer	Computer	Computer	Computer
9A	B	1	055503	Skrue	Screw	Schraube	Skruv
10	B	1	062666	EPROM	EPROM	EPROM	EPROM
11	DM	1	062669	EPROM	EPROM	EPROM	EPROM
12	DV	1	062670	EPROM	EPROM	EPROM	EPROM
13	M	1	062667	EPROM	EPROM	EPROM	EPROM
14	M-L	1	062668	EPROM	EPROM	EPROM	EPROM
15	M-F	1	062682	EPROM	EPROM	EPROM	EPROM
16	M-FL	1	062683	EPROM	EPROM	EPROM	EPROM
17	DG gas	1	062672	EPROM	EPROM	EPROM	EPROM
18	CV-gas	1	062671	EPROM	EPROM	EPROM	EPROM



**Ledningsnet / Wiring Harness / Leitungsnetz / Kablage**

P	TYPE	QTY	PART NO	DK BESKRIVELSE	GB DESCRIPTION	D BESCHREIBUNG	S BESKRIVNING
1		1	063002	Rækkelemme	Terminal strip	Reihenlemme	Kopplingslist
1A		x	063001	Rækkelemme	Terminal block	Klemmleiste	Kopplingslist
2		1	061322	Transformer	Transformer	Transformer	Transformator
3		1	061410	Automatsikring, 4 A	Fuse	Sicherung	Automatsikring
3	Reversering	1	061407	Automatsikring, 6 A	Fuse	Sicherung	Automatsikring
4		3	063715	Sikringsklemme	Fuse clamp	Sicherungsklemme	Säkringshållare
4A		1	063716	Endeplade f. 063715	Plate	Platte	Ändplatta
5		1	061405	Sikring 2A	Fuse 2A	Sicherung 2A	Säkring 2A
5		1	061400	Sikring 0,5A	Fuse 0.5A	Sicherung 0.5A	Säkring 0,5A
5		1	061404	Sikring 8A	Fuse 8A	Sicherung 8A	Säkring 8A
6		x	063701	Rækkelemme	Terminal strip	Reihenlemme	Kopplingsplint
6A		1	063705	Klemme, jord	Earth terminal	Erdklemme	Jordklämma
6B		2	063717	Endestop	Stop	Stopp	Stopp
7		1	063704	Endeplade f. 067.701	Plate	Platte	Ändplatta
<b>3 x 200V</b>							
8	1.06	x	061246	Kontaktor	Contactora	Schütz	Kontaktor
8	1.08-1.12	x	061248	Kontaktor	Contactora	Schütz	Kontaktor
8	1.16	x	061247	Kontaktor	Contactora	Schütz	Kontaktor
8	2.10-2.14	x	061256	Kontaktor	Contactora	Schütz	Kontaktor
<b>3 x 230V</b>							
8	1.06	x	061246	Kontaktor	Contactora	Schütz	Kontaktor
8	1.08-1.12	x	061248	Kontaktor	Contactora	Schütz	Kontaktor
8	1.16	x	061247	Kontaktor	Contactora	Schütz	Kontaktor
8	1.20	x	061247	Kontaktor	Contactora	Schütz	Kontaktor
8	1.20	x	061256	Kontaktor	Contactora	Schütz	Kontaktor
8	2.10-2.14	x	061247	Kontaktor	Contactora	Schütz	Kontaktor
<b>3x400V+N / 3x415V+N</b>							
8	1.06	x	061246	Kontaktor	Contactora	Schütz	Kontaktor
8	1.08-1.12	x	061246	Kontaktor	Contactora	Schütz	Kontaktor
8	1.16	x	061246	Kontaktor	Contactora	Schütz	Kontaktor
8	1.20	x	061248	Kontaktor	Contactora	Schütz	Kontaktor
8	1.20	x	061247	Kontaktor	Contactora	Schütz	Kontaktor
8	2.10-2.14	x	061248	Kontaktor	Contactora	Schütz	Kontaktor
<b>3x440V</b>							
8	1.06	x	061246	Kontaktor	Contactora	Schütz	Kontaktor
8	1.08-1.12	x	061246	Kontaktor	Contactora	Schütz	Kontaktor
8	1.16	x	061246	Kontaktor	Contactora	Schütz	Kontaktor
8	1.20	x	061248	Kontaktor	Contactora	Schütz	Kontaktor
8	1.20	x	061247	Kontaktor	Contactora	Schütz	Kontaktor
8	2.10-2.14	x	061248	Kontaktor	Contactora	Schütz	Kontaktor
9*		1	062550	Temp.begrænser	Temp. circuit break	Temp. Begrenzer	Överhettningsskydd
9B		2	057400	Skive	Washer	Scheibe	Bricka
9C		2	055406	Skruer	Screw	Schraube	Skruv
9D		2m	059001	Flex, sort	Flex hose, black	Schlauch, schwarz	Flex,svart
10		1	037743	Summer	Buzzer	Summer	Summer
11		1	032673	RC-led	RC block	RC-Block	RC-motstånd
11A	3x400V+N/ 3x415V+N	1	033765	Kondensator	Condenser	Kondensator	Kondensator
12		1	031918	Stik 37 pol	Socket 37 pol	Stecker 37 pol	Multistick 37 poligt
12A		3m	067882	Spiralbinding	Protective coil	Schutzbindung	Spiralbinding
13	Not M	1	031919	Stik 12 pol	Socket 12 pol	Stecker 12 pol	Multistick 12 poligt
14		1	031920	Stik 15 pol	Socket 15 pol	Stecker 15 pol	Multistick 15 poligt
15	CV/CM/BM/ST/ CVC/CMC	1	061624	Kontaktor, høj/lav hast. reversering	Contactora, high/low speed reversing	Schütz, hoch/niedrig, Umkehr	Kontaktor,hög/låg hast. Reversering
16	CV/CM/BM/ST/ CVC/CMC	1	061625	Kontaktor, reversering	Contactora, reversing	Schütz, Umkehr	Kontaktor, reversering
17	CV/CM/BM/ST/ CVC/CMC	1	061627	Forbindelsesled, sæt reversering	Joint, set reversing	Zwischenstück, Satz, Umkehr	Kopplingsbygel, set reversering
18	CV/CM/BM/ST/ CVC/CMC	4	061626	Hjælpeblok, reversering	Auxiliary contact, reversing	Hilfskontakt, Umkehr	Hjälpblock för reversering

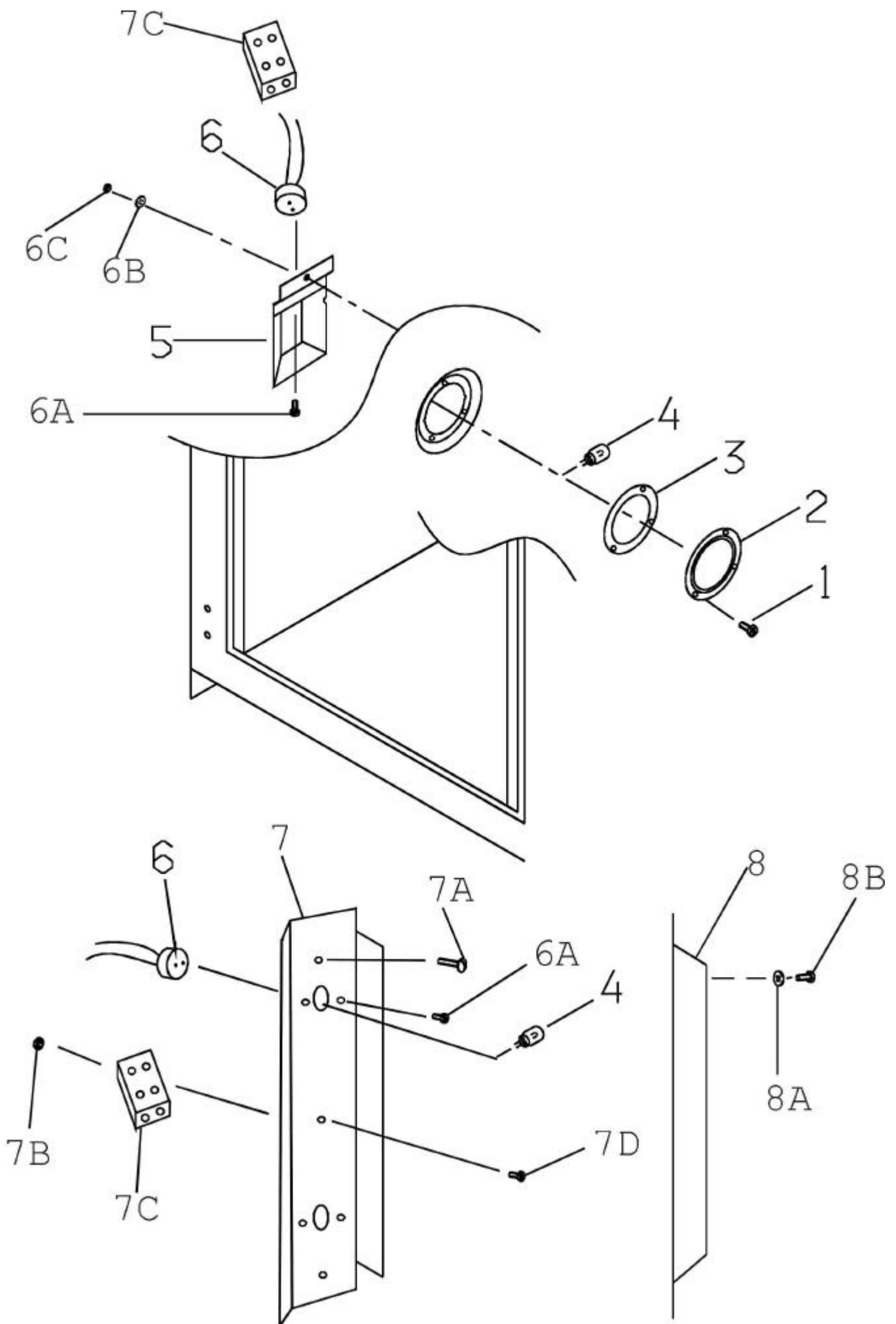
\* 2 stk. ved 1.20

2 pcs on size 1.20

2 Stck. für Gerätegröße 1.20

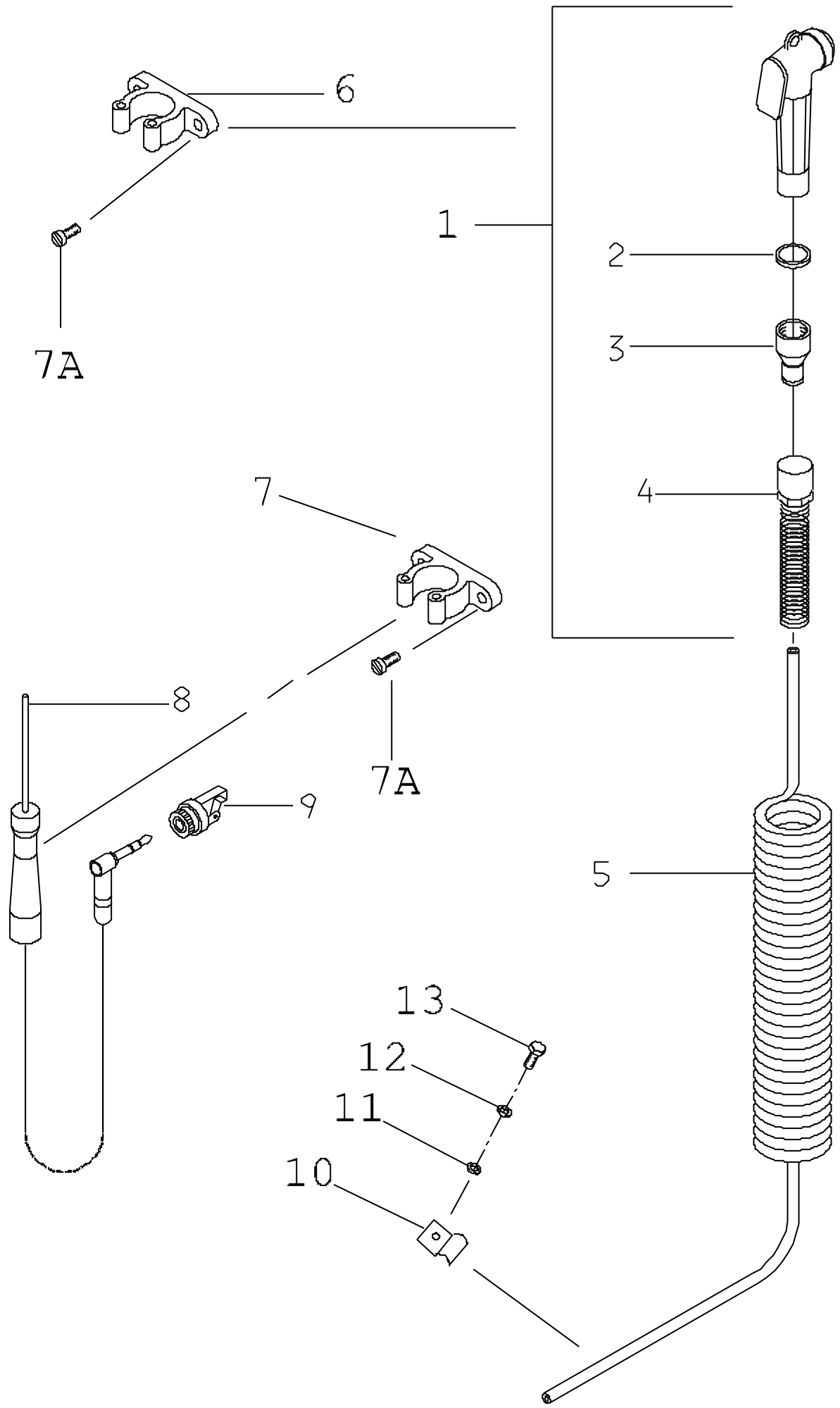
2 st vid 1.20





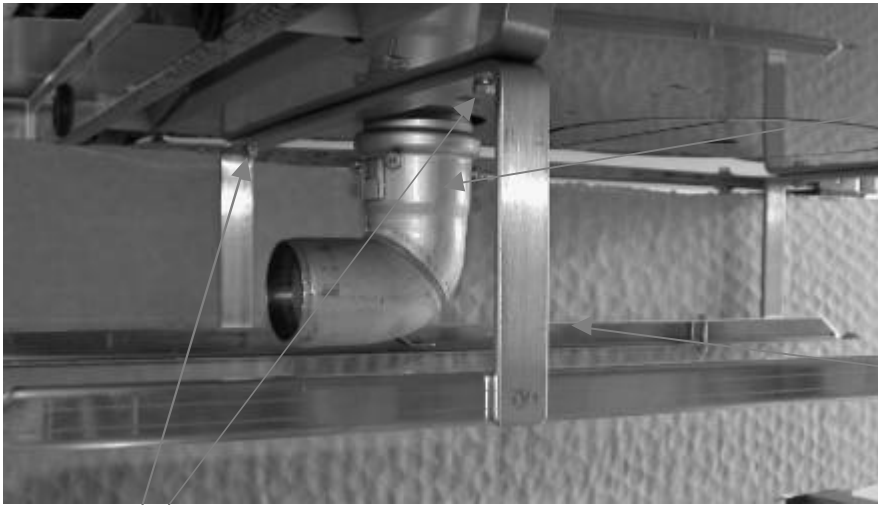
## Ovnlys / Interior Light / Innenbeleuchtung / Ugnsbelysning

P	TYPE	QTY	PART NO	DK BESKRIVELSE	GB DESCRIPTION	D BESCHREIBUNG	S BESKRIVNING
1		x	055412	Skrue	Screw	Schraube	Skruv
2		x	037519	Lampeglas	Lamp glass	Glasscheibe	Lampglas
3		x	014575	Pakning	Gasket	Dichtung	Packning
4		x	065012	Halogenlampe	Halogen lamp	Halogen Lampe	Halogenlampa
5		x	014634	Lampehus	Lamp housing	Lampehus	Lamphus
6		x	066020	Fatning	Socket	Fassung	Lamphållare
6A		x	055306	Skrue	Screw	Schraube	Skruv
6B		1	057503	Skive	Washer	Scheibe	Bricka
6C		1	056500	Møtrik	Nut	Mutter	Mutter
7	B/BM 1.06	1	015037	Plade f. halogenlys 1	Plate halogen lamp 1	Platte Halogenlampe 1	Plåt halogenlampa 1
7	B/BM 1.08	1	015039	Plade f. halogenlys 1	Plate halogen lamp 1	Platte Halogenlampe 1	Plåt halogenlampa 1
7	B/BM 1.10/2.10	1	015041	Plade f. halogenlys 1	Plate halogen lamp 1	Platte Halogenlampe 1	Plåt halogenlampa 1
7	B/BM 1.12	1	015046	Plade f. halogenlys 1	Plate halogen lamp 1	Platte Halogenlampe 1	Plåt halogenlampa 1
7	B/BM 1.20	1	015625	Plade f. halogenlys 1	Plate halogen lamp 1	Platte Halogenlampe 1	Plåt halogenlampa 1
7	B/BM 1.16	1	015050	Plade f. halogenlys 1	Plate halogen lamp 1	Platte Halogenlampe 1	Plåt halogenlampa 1
7	B/BM 2.14	1	015048	Plade f. halogenlys 1	Plate halogen lamp 1	Platte Halogenlampe 1	Plåt halogenlampa 1
7A	B/BM	2	055114	Skrue	Screw	Schraube	Skruv
7B	B/BM	x	056007	Møtrik	Nut	Mutter	Mutter
7C		x	067400	Porcelænsmuffe	Porcelain connector	Porzellanmuffe	Lampsocket
7D	B/BM	x	055316	Skrue	Screw	Schraube	Skruv
8	B/BM 1.06	1	015038	Plade f. halogenlys 2	Plate halogen lamp 2	Platte Halogenlampe 2	Plåt halogenlampa 2
8	B/BM 1.08	1	015040	Plade f. halogenlys 2	Plate halogen lamp 2	Platte Halogenlampe 2	Plåt halogenlampa 2
8	B/BM 1.10/2.10	1	015042	Plade f. halogenlys 2	Plate halogen lamp 2	Platte Halogenlampe 2	Plåt halogenlampa 2
8	B/BM 1.12	1	015047	Plade f. halogenlys 2	Plate halogen lamp 2	Platte Halogenlampe 2	Plåt halogenlampa 2
8	B/BM 1.16	1	015051	Plade f. halogenlys 2	Plate halogen lamp 2	Platte Halogenlampe 2	Plåt halogenlampa 2
8	B/BM 1.20	1	015626	Plade f. halogenlys 2	Plate halogen lamp 2	Platte Halogenlampe 2	Plåt halogenlampa 2
8	B/BM 2.14	1	015049	Plade f. halogenlys 2	Plate halogen lamp 2	Platte Halogenlampe 2	Plåt halogenlampa 2
8A	B/BM	2	057501	Skive, fjeder	Washer, spring	Scheibe, Feder	Fjäderbricka
8B	B/BM	2	055512	Skrue	Screw	Schraube	Skruv



**Håndbruser og Stegespyd / Hand Shower and Probe /  
Handbrause und Kerntemperaturfühler/ Handdusch och Kärntemperaturnål**

P	TYPE	QTY	PART NO	DK BESKRIVELSE	GB DESCRIPTION	D BESCHREIBUNG	S BESKRIVNING
1		1	041063	Håndbruser kpl.	Hand shower kpl.	Handbrause	Handdusch kpl.
2		1	070125	Pakning	Gasket	Dichtung	Packning
3		1	012865	Forskruning	Connection	Flansch	Reduktionsnippel
4		2	040490	Fjeder + omløber	Spring + union nut	Feder + Überwurfmutter	Fjäder med mutter
5		1	059013	Slange	Hose	Schlauch	Spiralslang
6		2	069511	Klemme plast	Clamp plastic	Plastikklemme	Plastklämma
7		1	069513	Klemme, plast	Terminal, plastic	Klemme, Kunststoff	Plastklämma
7A		6	055412	Skruer	Screw	Schraube	Skruv
8		1	062907	Stegespyd 1m	Probe, core temp.	Kerntemperatur- fühler	Kärntemperaturnål
9		1	067889	Stik	Socket	Stecker	Kontakt
10	CV	1	014249	Slangeholder	Bracket for hose	Beschlag f. Schlauch	Slanghållare
11	CV	1	055516	Skruer M5	Screw, M5	Schraube, M5	Skruv M5
12	CV	1	057501	Skive	Washer	Scheibe	Bricka
13	CV	1	057500	Skive, fjeder	Spring washer	Federscheibe	Fjäderbricka
	Option	1	032711	Ombygningssæt f. stegespyd	Rebuild kit, core temperature probe	Umbausatz, Kerntemp. fühler	Ombyggnadsset för kärntemperaturnål



1

2

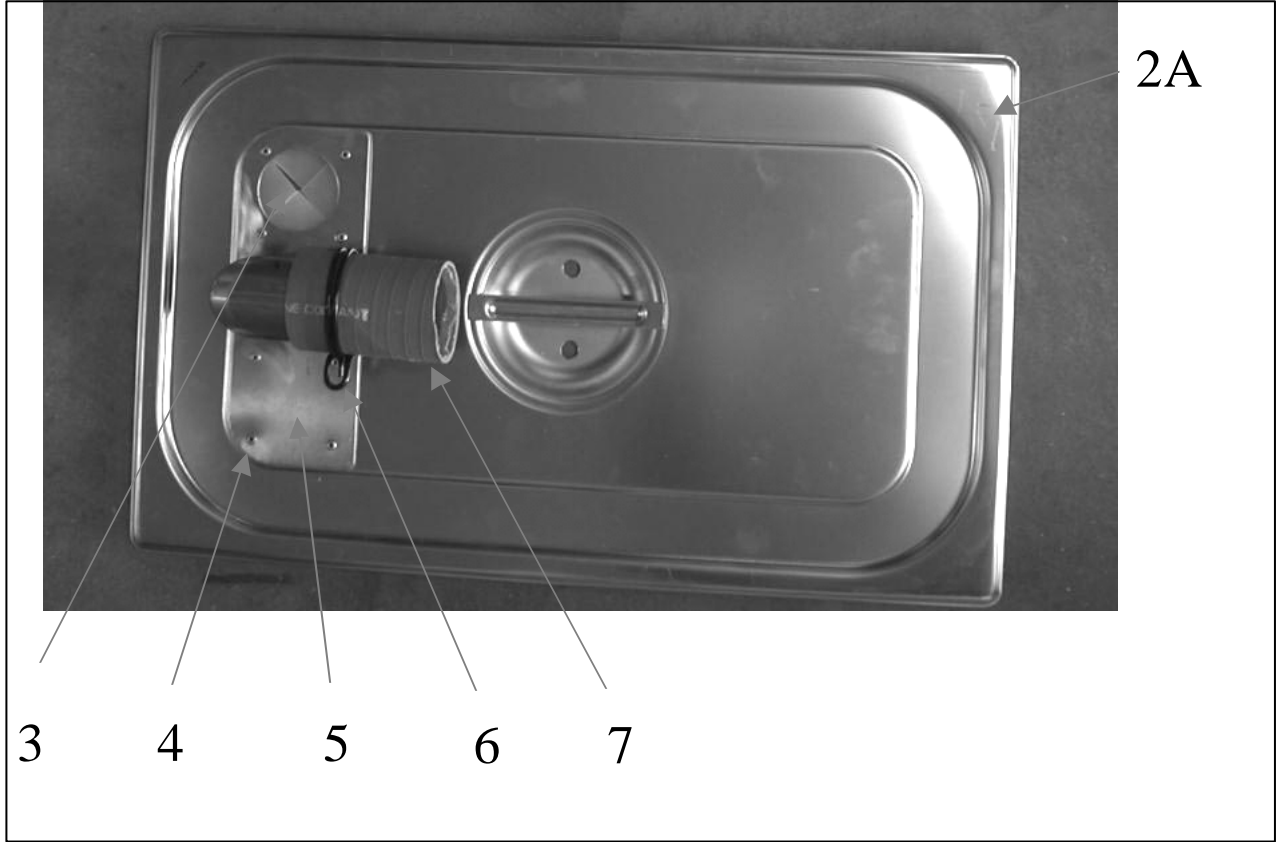
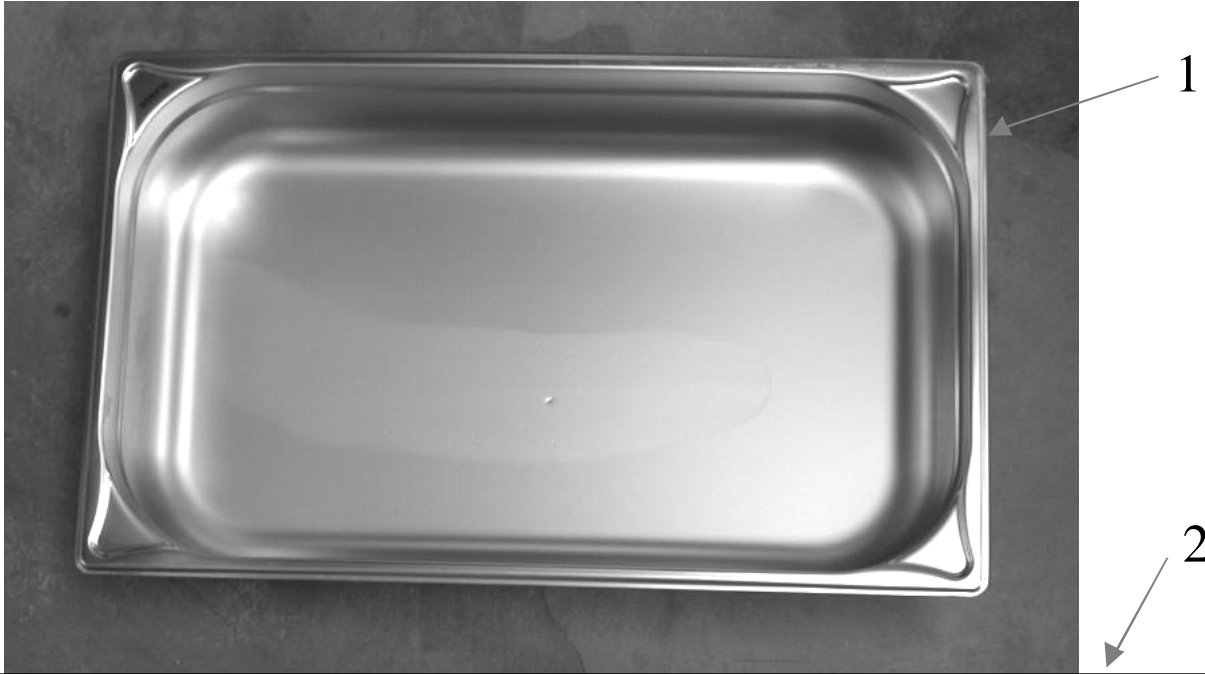
3 + 4



5

**BKI/UK - Fedtafløb / BKI/UK - Fat drain / BKI/UK – Fettablauf / Fettavlopp BKI/GB**

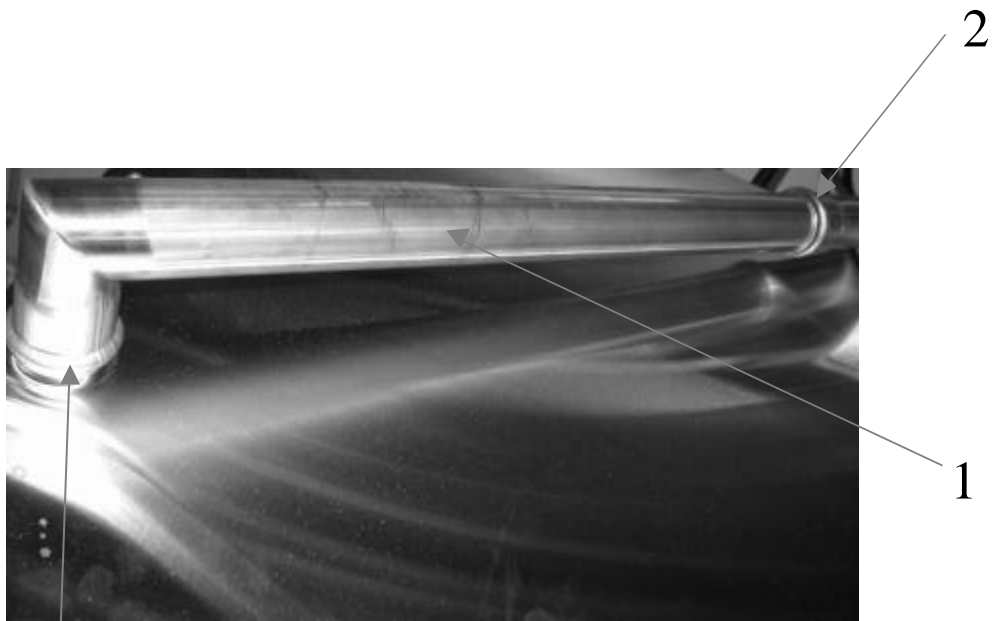
P	TYPE	QTY	PART NO	DK BESKRIVELSE	GB DESCRIPTION	D BESCHREIBUNG	S BESKRIVNING
1	Alle/All	1	016510	Bøjning, 90°	Bend, 90°	Krümmer, 90°	Avloppsböj, 90°
2		1	038723	Ophæng f. fedtbakke	Suspension, fat tray	Aufhängevorrichtung, Fettauffangwanne	Fäste för fettlåda
3		4	055510	Skruer	Screw	Schraube	Skruv
4		4	057501	Skive	Washer	Scheibe	Bricka
5	ASDA	1	038861	Rør	Tube	Rohr	Rör



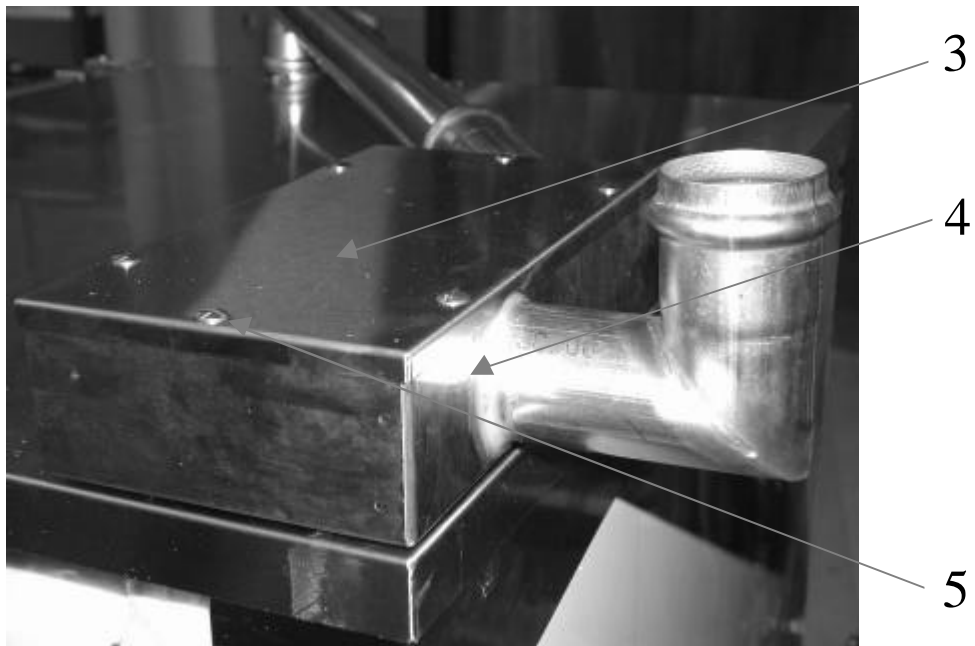
**Fedtafløb / Fat drain / Fettablauf / Fettavlopp**

P	TYPE	QTY	PART NO	DK BESKRIVELSE	GB DESCRIPTION	D BESCHREIBUNG	S BESKRIVNING
1	GB	1	045476	Kantine, 100 mm	Container, 100 mm	Behälter, 100 mm	Fettlåda, 100 mm
1	S	1	045479	Kantine, 150 mm	Container, 150 mm	Behälter, 150 mm	Fettlåda, 150 mm
2		1	038550	Låg, komplet	Lid assy	Deckel, kpl.	Lock, kpl
2A		1	016212	Låg	Lid	Deckel	Lock
3		1	016649	Pakning	Seal	Dichtung	Packning
4		8	058050	Popnitte	Pop rivet	Pop-Niet	Popnit
5		1	038609	Plade m. vinkelrør	Plate with elbow	Platte mit Knierohr	Plåt med vinkelrør
6		1	058651	Slangeklemme	Hose clamp	Schlauchbinder	Slangklammer
7		1	016295	Slange	Hose	Schlauch	Slang





2



**BKI/UK - Aftræk fra fedtafløb / BKI/UK - Exhaust from fat drain**  
**BKI/UK - Abzug vom Fettablauf / BKI/UK - Abluftning**

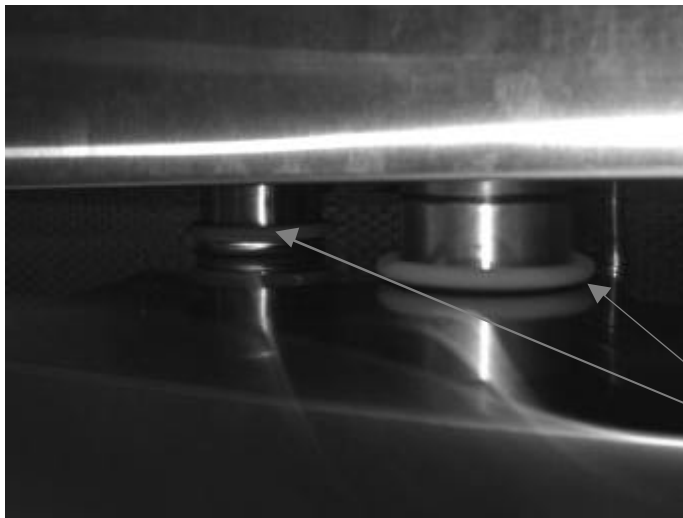
P	TYPE	QTY	PART NO	<b>DK</b> BESKRIVELSE	<b>GB</b> DESCRIPTION	<b>D</b> BESCHREIBUNG	<b>S</b> BESKRIVNING
1		1	038882	Rør f. aftræk	Exhaust tube	Rohr für Abzug	Rör för avluftning
2		2	058663	O-ring	O ring	O-Ring	O-ring
3		1	016607	Låg	Lid	Deckel	Lock
4		1	038881	Aftrækstragt u. låg	Exhaust funnel without lid	Trichter ohne Deckel	Kondenslåda utan lock
5		6	055511	Skruer	Screw	Schraube	Skruv



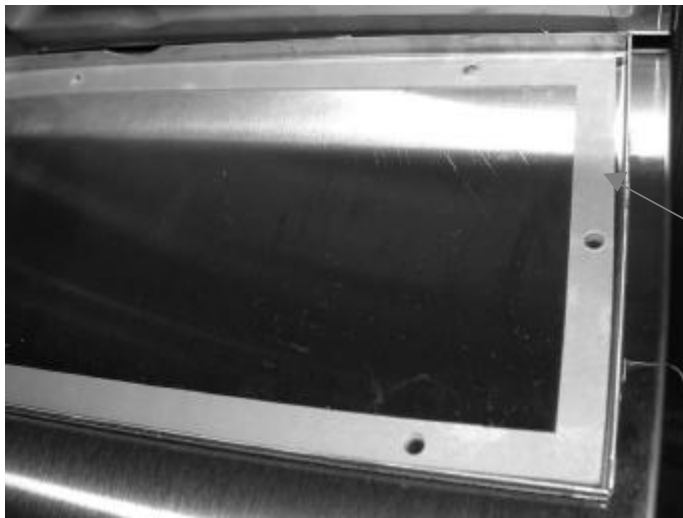
1

2

3



4



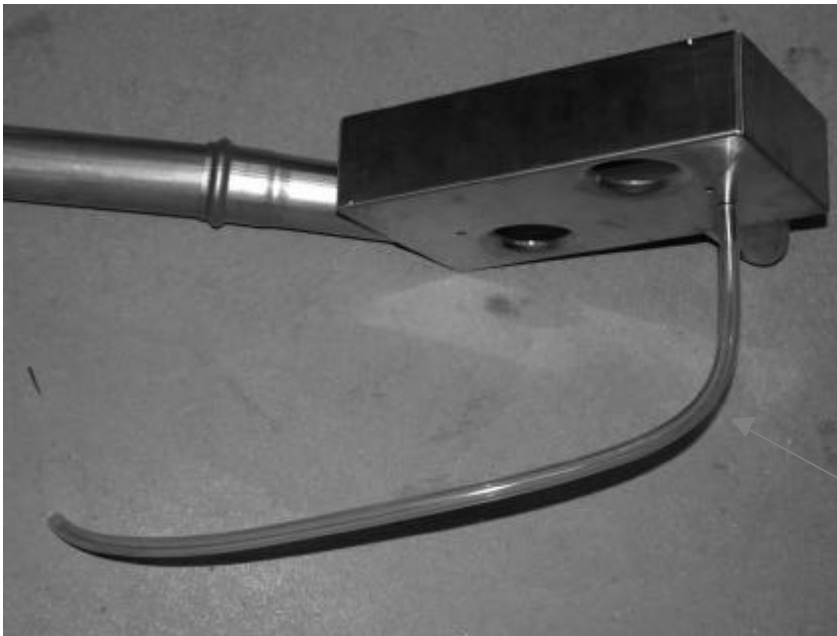
5

**BKI/UK - Aftræk fra fedtafløb / BKI/UK - Exhaust from fat drain /  
BKI/UK - Abzug vom Fettablauf / BKI/UK - Avluftning**

P	TYPE	QTY	PART NO	<b>DK</b> BESKRIVELSE	<b>GB</b> DESCRIPTION	<b>D</b> BESCHREIBUNG	<b>S</b> BESKRIVNING
1		2	055618	Skrue	Screw	Schraube	Skruv
2		2	057603	Skive, skærm	Washer	Scheibe	Bricka
3		2	057140	Skive, gummi	Washer, rubber	Scheibe, Kunststoff	Gummibricka
4		2	058663	O-ring	O ring	O-Ring	O-ring
5		1	070137	Pakning f. låg	Sealing for lid	Dichtung f. Deckel	Packning för lock



1



2

**BKI/UK - Aftræk fra fedtafløb / BKI/UK - Exhaust from fat drain /  
BKI/UK - Abzug vom Fettablauf/ BKI/UK - Avluftning**

P	TYPE	QTY	PART NO	<b>DK</b> BESKRIVELSE	<b>GB</b> DESCRIPTION	<b>D</b> BESCHREIBUNG	<b>S</b> BESKRIVNING
1		1	058663	O-ring	O ring	O-Ring	O-ring
2		x	059037	Slange	Hose	Schlauch	Slang



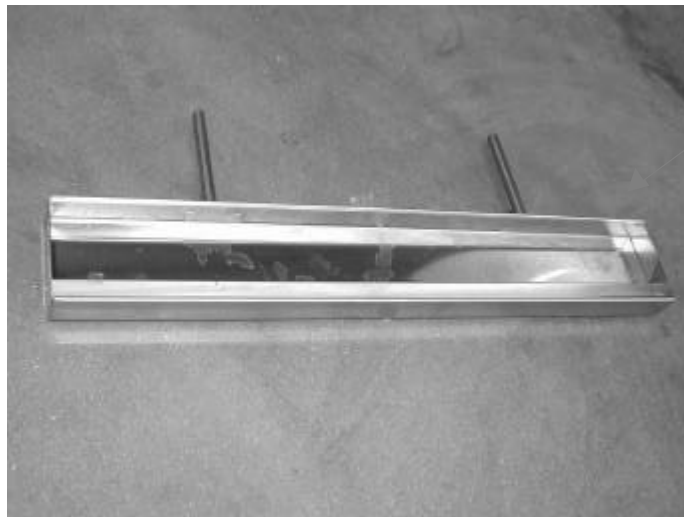
1



4

2

3



5

6

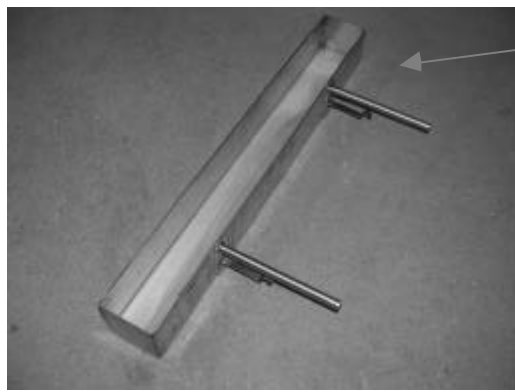


7

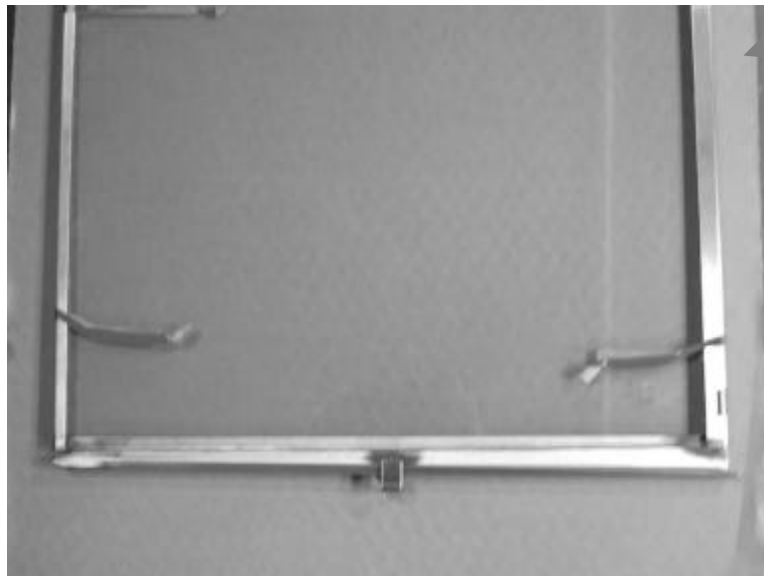
**Diverse / Miscellaneous / Vermischtes / Diverse**

P	TYPE	QTY	PART NO	<b>DK</b> BESKRIVELSE	<b>GB</b> DESCRIPTION	<b>D</b> BESCHREIBUNG	<b>S</b> BESKRIVNING
1		1	038732	Prop, fedtafløb	Plug, fat drain	Pfropfen, Fettablauf	Propp, fettplåt
2		1	038928	Rist	Sieve	Sieb	Sil
3		1	038850	Spildbakke	Drip pan	Auffangwanne	Droppränna
4	1/1-GN	1	038967	Spildbakke, kpl.	Drip pan assy	Auffangwanne, kpl.	Droppränna, kpl
4	400x600	1	038929	Spildbakke, kpl.	Drip pan assy	Auffangwanne, kpl.	Droppränna, kpl
4	400x600 PT	1	038931	Spildbakke, kpl., Pass-Through	Drip pan assy, Pass-Through	Auffangwanne, kpl, Pass-Through	Droppränna, kpl, Pass-Through
5		1	038499	Drypbakke	Drip tray	Tropfwanne	Droppränna
6	BKI	1	068909	Afbryder	Switch	Schalter	Strömbrytare
7	BKI	1	068313	Knap f. genstart	Restart button	Restart-Knopf	Tryckknapp, restart

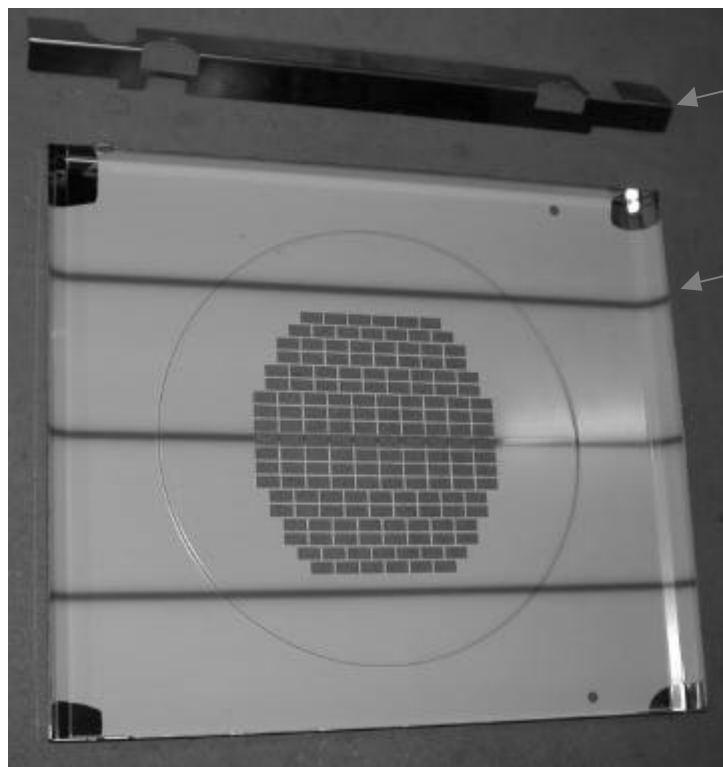




1



2



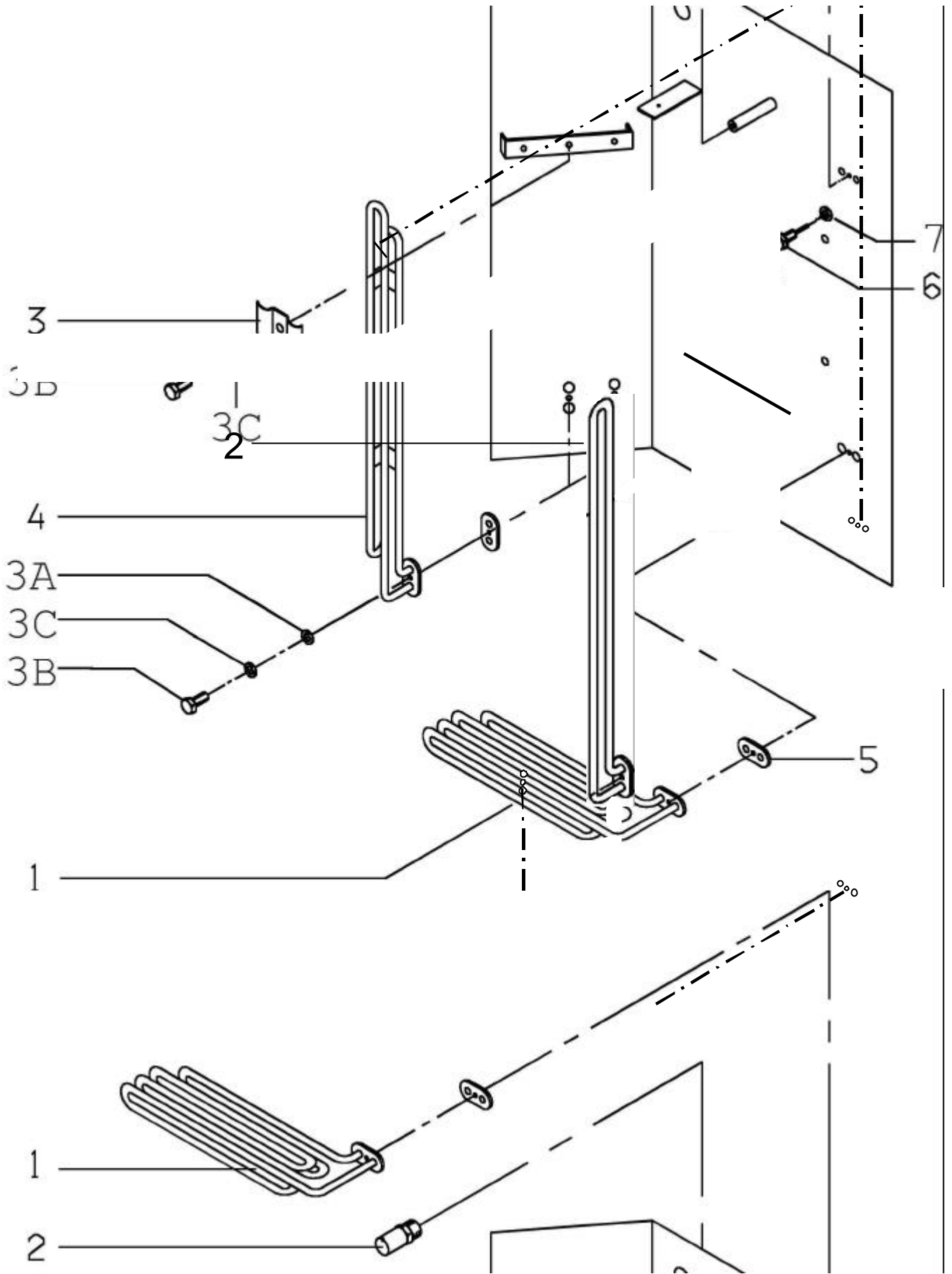
3

4

**Diverse / Miscellaneous / Vermischtes /Diverse Butiksugn, BM**

P	TYPE	QTY	PART NO	DK BESKRIVELSE	GB DESCRIPTION	D BESCHREIBUNG	S BESKRIVNING
1		1	038941	Drypbakke	Drip tray	Tropfwanne	Dropprænna
2	1.10	1	041006	Indv.glas, VH	Interior glass, LH hinged	Innenglas, links angeschlagen	Invändigt glas Vänsterhängd dörr
2	1.10	1	041007	Indv. glas, HH	Interior glass, RH hinged	Innenglas, rechts angeschlagen	Invändigt glas högerhängd dörr
2	1.16	1	038972	Indv. glas, VH	Interior glass, LH hinged	Innenglas, links angeschlagen	Invändigt glas Vänsterhängd dörr
2	1.16	1	038975	Indv. glas, HH	Interior glass RH hinged	Innenglas, rechts angeschlagen	Invändigt glas högerhängd dörr
3	BM-1/1	1	20100070	Øv. afskærmning	Upper shield	Abdeckblech	Övre avskärmning
4	1.06	1	20100042	Vindskærm BM	Filter housing BM	Trichterblech BM	Vindskærm BM
4	1.08	1	20100043	Vindskærm BM	Filter housing BM	Trichterblech BM	Vindskærm BM
4	1.10	1	20100004	Vindskærm BM	Filter housing BM	Trichterblech BM	Vindskærm BM
4	1.12	1	20100073	Vindskærm BM	Filter housing BM	Trichterblech BM	Vindskærm BM
4	1.16	1	20100076	Vindskærm BM	Filter housing BM	Trichterblech BM	Vindskærm BM
4*	1.20	2	20100039	Vindskærm BM	Filter housing BM	Trichterblech BM	Vindskærm BM

\* 2 stk./pcs./Stck.



**Varmelegemer Butiksovn / Heating elements for customised combi steamer / Heizkörper für kundenspezifischen Combi-Dämpfer /Element Butiksugn**

P	TYPE	QTY	PART NO	DK BESKRIVELSE	GB DESCRIPTION	D BESCHREIBUNG	S BESKRIVNING
1	3 x 200	4	072473	Varmeleg. 3300W	Heating ele. 3300W	Heizkörper 3300W	Element 3300 W
1	3 x230	4	072418	Varmeleg. 3300W	Heating ele. 3300W	Heizkörper 3300W	Element 3300 W
1	3 x400+N	4	072418	Varmeleg. 3300W	Heating ele. 3300W	Heizkörper 3300W	Element 3300 W
1	3 x400	4	072468	Varmeleg. 3300W	Heating ele. 3300W	Heizkörper 3300W	Element 3300 W
1	3 x415+N	4	072450	Varmeleg. 3300W	Heating ele. 3300W	Heizkörper 3300W	Element 3300 W
1	3 x440	4	072429	Varmeleg. 3300W	Heating ele. 3300W	Heizkörper 3300W	Element 3300 W
1	3 x 480 V	4	072483	Varmeleg. 3300W	Heating ele. 3300W	Heizkörper 3300W	Element 3300 W
2	3 x 200	2	072475	Varmeleg. 1650 W	Heating ele. 1650 W	Heizkörper 1650 W	Element 1650 W
2	3x230	2	072404	Varmeleg. 1650 W	Heating ele. 1650 W	Heizkörper 1650 W	Element 1650 W
2	3x400+N	2	072404	Varmeleg. 1650 W	Heating ele. 1650 W	Heizkörper 1650 W	Element 1650 W
2	3x400	2	072462	Varmeleg. 1650 W	Heating ele. 1650 W	Heizkörper 1650 W	Element 1650 W
2	3x415+N	2	072452	Varmeleg. 1650 W	Heating ele. 1650 W	Heizkörper 1650 W	Element 1650 W
2	3x440	2	072425	Varmeleg. 1650 W	Heating ele. 1650 W	Heizkörper 1650 W	Element 1650 W
2	3x480	2	072481	Varmeleg. 1650 W	Heating ele. 1650 W	Heizkörper 1650 W	Element 1650 W
3		6	013031	Rørholder	Tube clamp	Rohrschelle	Elementhållare
3A		6	057501	Skive	Washer	Scheibe	Bricka
3B		12	055516	Skruer	Screw	Schraube	Skruv
3C		6	057501	Skive, fjeder	Washer, spring	Scheibe, Feder	Fjäderbricka
4	3 x 200	4	037814	Varmeleg. 3300W	Heating ele. 3300W	Heizkörper 3300W	Element 3300 W
4	3 x230	4	032033	Varmeleg. 3300W	Heating ele. 3300W	Heizkörper 3300W	Element 3300 W
4	3 x400+N	4	032033	Varmeleg. 3300W	Heating ele. 3300W	Heizkörper 3300W	Element 3300 W
4	3 x400	4	034233	Varmeleg. 3300W	Heating ele. 3300W	Heizkörper 3300W	Element 3300 W
4	3 x415+N	4	032047	Varmeleg. 3300W	Heating ele. 3300W	Heizkörper 3300W	Element 3300 W
4	3 x440	4	033619	Varmeleg. 3300W	Heating ele. 3300W	Heizkörper 3300W	Element 3300 W
4	3 x 480 V	4	038370	Varmeleg. 3300W	Heating ele. 3300W	Heizkörper 3300W	Element 3300 W
5		6	070101	Pakning	Gasket	Dichtung	Elementpakning
6		1	062500	Temperaturføler	Temperature sensor	Temperaturfühler	Temperaturgivare
7*		1	057801	Skive	Washer	Scheibe	Bricka
8		6	016774	Låseblok	Nut lock	Schließblech	Låsbleck